

Grado di Protezione IP67
Custodia di Alluminio con Verniciatura Poliestere nera
Protection Rating IP67
Aluminum Enclosure - Polyester Coating Black



I Box per Micro vengono impiegati su Attuatori Pneumatici Rotativi per fornire un segnale Aperto / Chiuso e monitorare la Posizione della valvola. Dato l'elevato grado di protezione IP67 la custodia protegge efficacemente l'installazione contro gli agenti atmosferici quali polvere e acqua.

Limit Switch Boxes are used on Rotary Pneumatic Actuators to generate Open / Close signal and monitor the valve Position. Due to the high degree of protection IP67 the enclosure will always protect the installations effectively against environmental influences such as dust and water.

CARATTERISTICHE - FEATURES

- ✓ **Design compatto - Compact design**
- ✓ **Semplicità di regolazione Cammes e semplicità di collegamento - Quick Set cams and easy wiring**
- ✓ **Indicatore visivo di posizione 3D open-close - 3D visual position indicator open-close**
- ✓ **Staffa di montaggio universale - Universal Mounting Bracket**

INFORMAZIONI TECNICHE - TECHNICAL INFORMATION
Codice - Code Ref.

A250 PSM Finecorsa Meccanici SPDT - Mechanical Switches
A250 PSP Finecorsa Induttivi - Inductive Switches

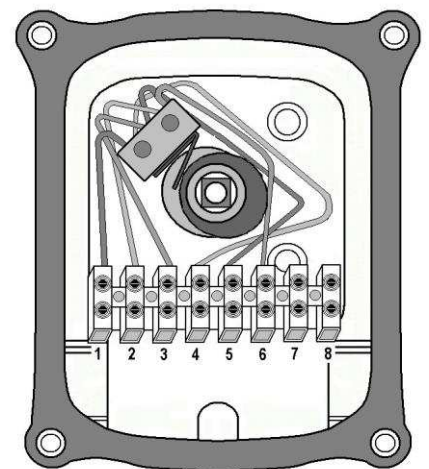
Grado di Protezione IP67 ... EN60529
 Protection Rating
 Campo Temperature -20 °C ... +70 °C
 Temperature Range

Dati Elettrici
Electrical Rating

Finecorsa Meccanici A250 PSM-1 Honeywell ZM50 - 3 Fili NC/NO
 Mechanical Switches SPDT 5A 125-250V AC
 Finecorsa Induttivi A250 PSP-1 P+F NBB2-V3-E2 3 Fili PNP NO 10-30 VDC
 Inductive Switches A250 PSP-2 P+F NBB3-V3-Z4 2 Fili NO 5-60 VDC
 Morsettiera - Terminal 8 Contatti - 8 Strips

Lista Materiali
Material List

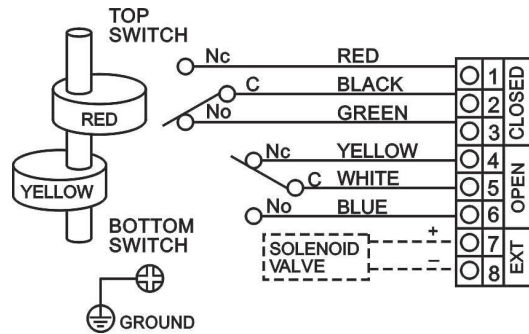
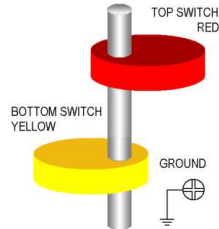
Calotta Indicatore Policarbonato
 Indicator Housing Polycarbonate
 Coperchio - Custodia Alluminio Pressofuso AISi 12
 Cover Housing Die Cast Aluminium AISi 12
 Finitura Esterna Verniciatura Poliestere Nera
 External Coating Polyester coating black
 Asta - Stem AISI303 Acciaio Inox - Stainless Steel
 Viteria - Screws A2
 Guarnizioni - Seals Silicene - Silikon
 Ingresso Cavi M20 x 1.5
 Conduit Entries
 Montaggio - Mounting VDI/VDE 3845 Namur
 Peso - Weight 800 g


Opzioni - Options


Versione Atex
 II 3 GD - Zona 2 / 22
 Atex Version
 II 3 GD - Zone 2 / 22

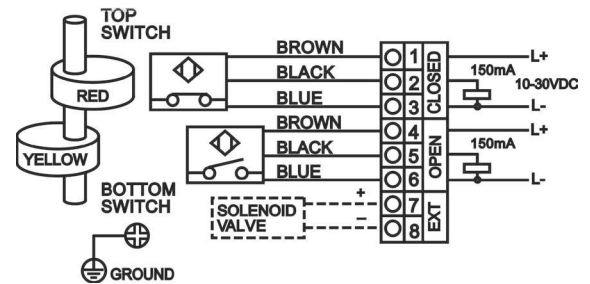
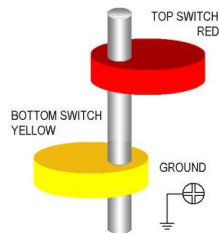
A250 PSM - 1

2 Finecorsa Meccanici
2 Mechanical Switches



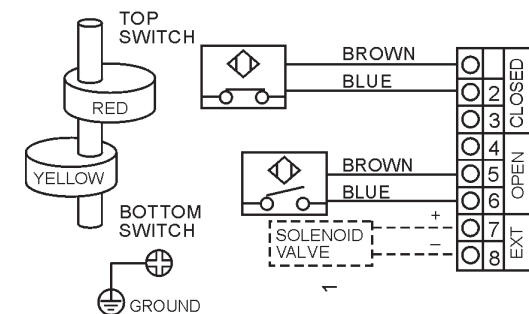
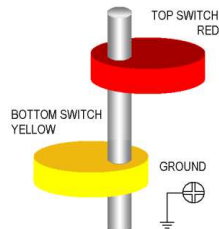
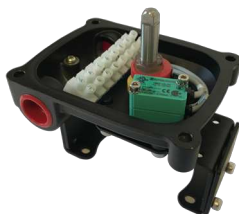
A250 PSP - 1

2 Finecorsa Induttivi - 3 Fili
2 Inductive Switches - 3 Wires

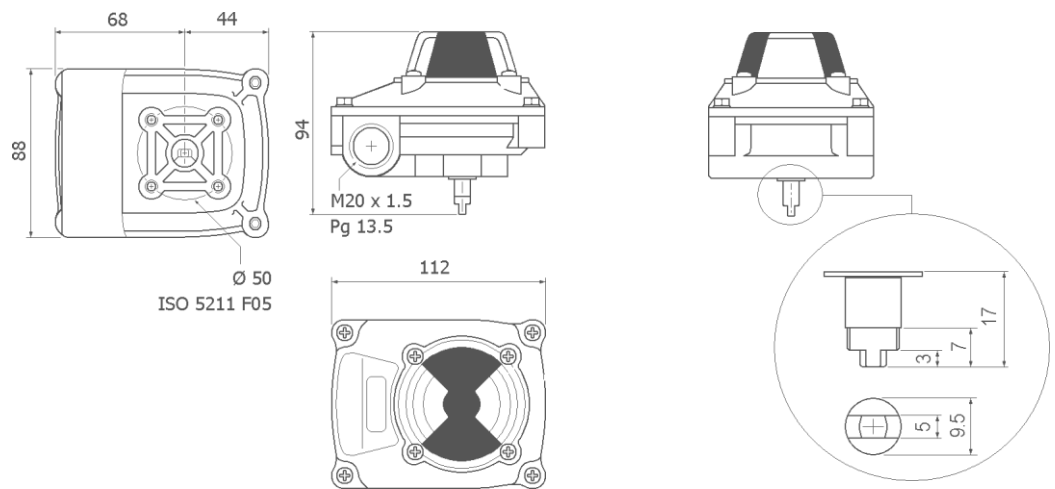


A250 PSP - 2

2 Finecorsa Induttivi - 2 Fili
2 Inductive Switches - 2 Wires



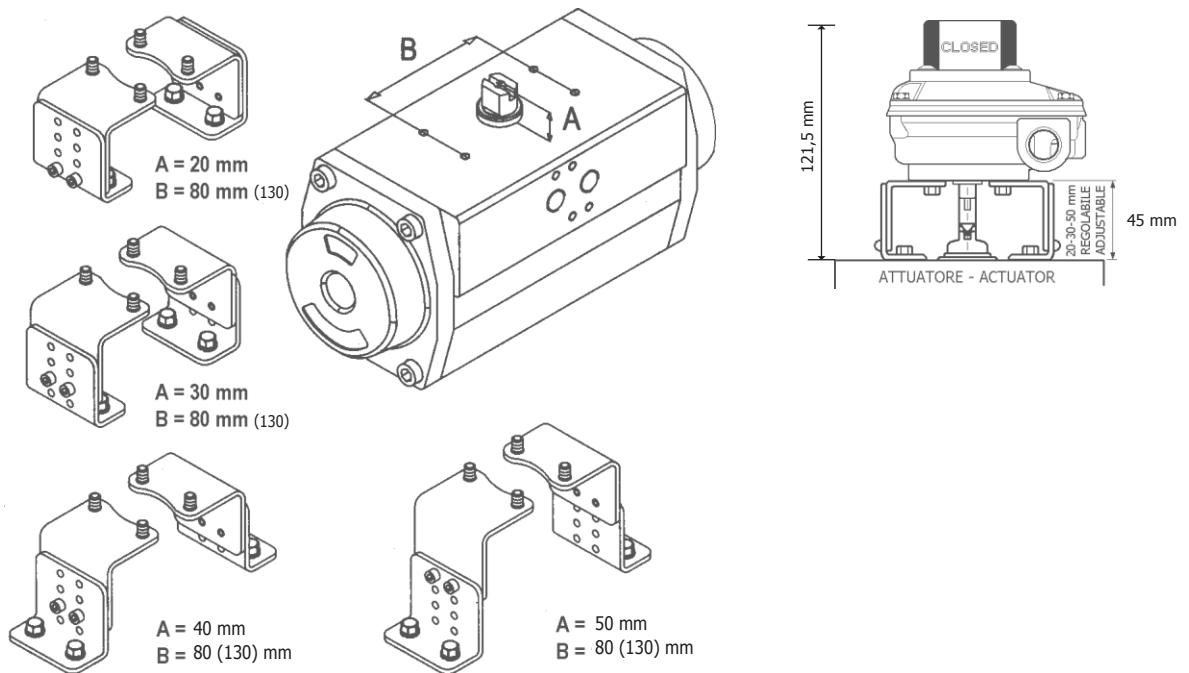
DISEGNO INGOMBRI - DIMENSIONAL DRAWING



STAFFA DI MONTAGGIO UNIVERSALE - UNIVERSAL MOUNTING BRACKET

Staffa - Bracket

80 (130) x 30 mm - H 20 - 30 - 40 - 50 regolabile / adjustable
Materiale - Material Ferro epossidico nero - Steel Black Epoxy



Opzioni - Options

- ✓ Staffa in Acciaio Inox
Stainless Steel Bracket