

CARATTERISTICHE

- ACCIAIO NICHELATO
- LUBRIFICANTI: OLIO/
GRASSO
- MARCATURA
ATEX CE EX II2 GD
- VERSIONE BSP E NPT
- 2 VERSIONI:
- NORMALE CON
REGOLAZIONE PORTATA
SULLA TORRETTA
- FISSA "F" SENZA
TORRETTE DI REGOLAZIONE
PORTATA
- VERSATILITÀ NELLA
PROGETTAZIONE DEGLI
IMPIANTI
- PIASTRA DI CHIUSURA
PER PREDISPORRE FUTURI
PUNTI DI LUBRIFICAZIONE
- RISPARMIO DI TEMPO:
LE VALVOLE DOSATRICI
POSSONO ESSERE
SOSTITuite SENZA
INTERVENIRE SULL'ASSIEME
O SULLA RACCORDERIA E
TUBAZIONI
- RIDUZIONE COSTI DI
MANUTENZIONE: LA
MODULARITÀ DEL SISTEMA
PERMETTE INTERVENTI
RAPIDI A BASSO COSTO
- RIDUZIONE COSTI PER
SCORTE DI PEZZI DI
RICAMBIO GRAZIE
ALL'INTERCAMBIABILITÀ
DELLE VALVOLE E DELLE
RELATIVE BASI

DOSATORI MODULARI CON BASE MONOBLOCCO PER SISTEMI LINEA DOPPIA

I dosatori modulari per il sistema Linea Doppia sono costituiti da: **base monoblocco e valvola dosatrice.**

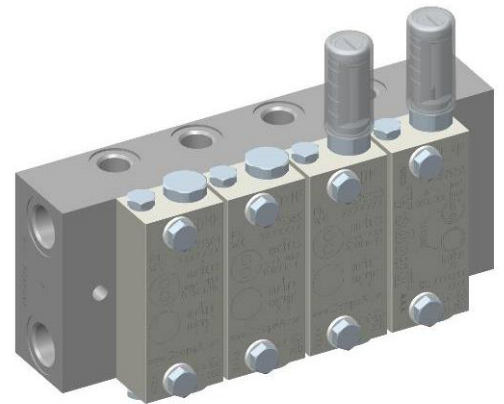
Le basi e le valvole sono disponibili con trattamento anticorrosione, con filettature in entrata e in uscita BSP o NPTF.

Le valvole possono essere fornite con portata regolabile o fissa; con portata regolabile sono dotate di torrette di regolazione con cappuccio in metacrilato e anello OR (versione standard).

La "piastra di chiusura" è da ordinare separatamente, può essere posizionata sulla Base per l'aggiunta delle valvole addizionali.

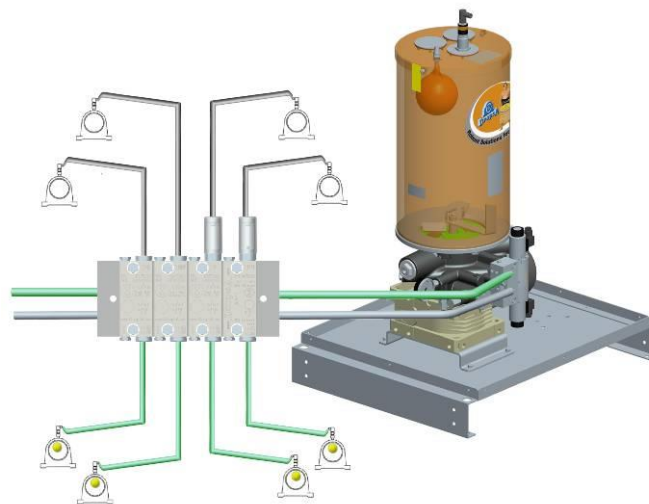
I Dosatori Modulari sono segnati con un sistema di marcatura laser direttamente sull'elemento nichelato ed indicano le seguenti informazioni:

Marcatura **ATEX CE Ex II2 GD** - Informazione di configurazione Uscita singola e doppia e valori d'Uscita in cm³ e Cu.inch - Codice ed identificazione ordine di produzione (lotto).

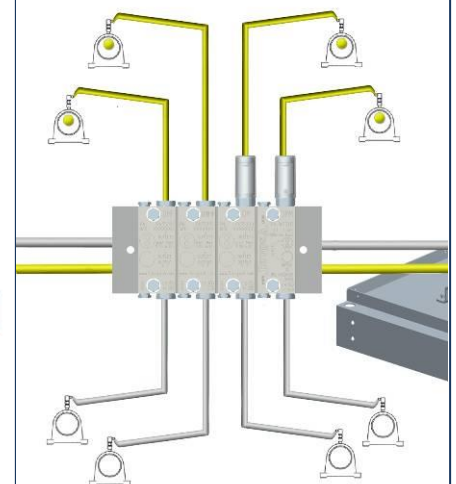


ESEMPIO DI APPLICAZIONE

LINEA 1 IN PRESSIONE



LINEA 2 IN PRESSIONE



APPLICAZIONI

- CARTIERE
- IMPIANTI SIDERURGICI
- CEMENTIFICI
- GRANDI
ATTREZZATURE DI
CARICO E
SOLLEVAMENTO

CARATTERISTICHE TECNICHE

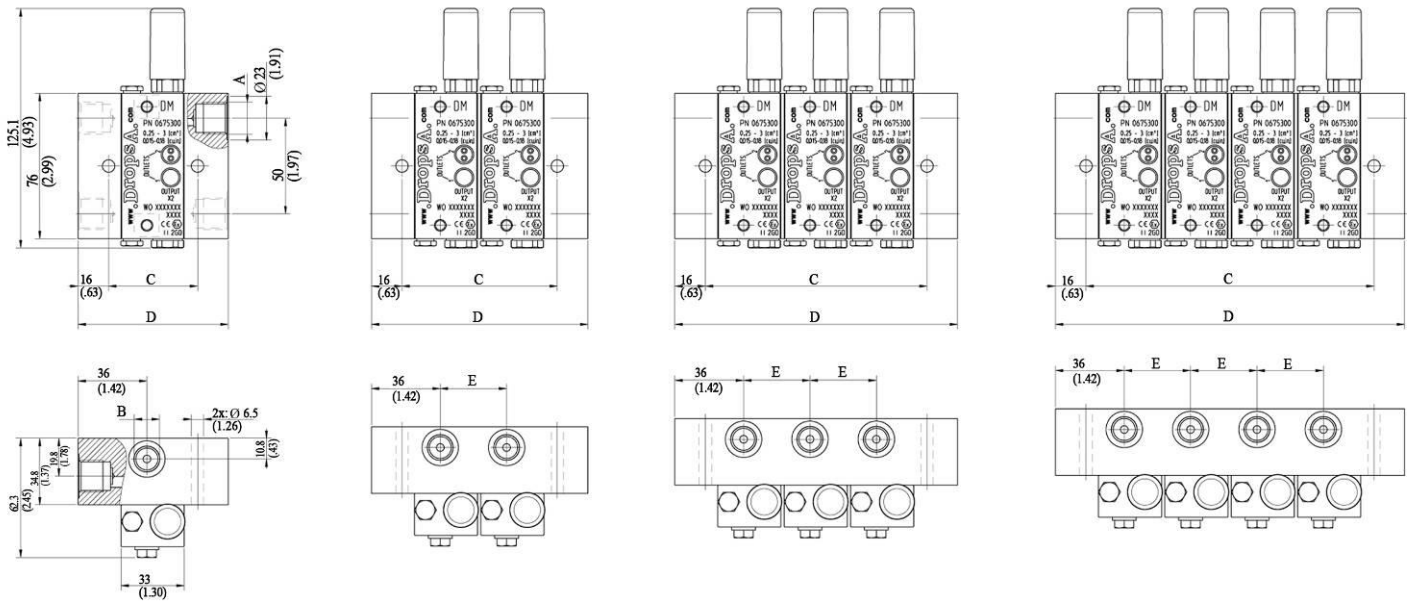
Temperatura	-30°C ÷ +80°C
Frequenza	100 cicli/minuto.
Pressione max. (in entrata)	400 bar
Lubrificante	Viscosità min.: 100 cSt Grassi max.: 265 ASTM (NLGI 2) - Per tipologie differenti di grasso contattare il vostro fornitore.
Filettatura della base	Entrata: 3/8" BSP o 3/8" NPTF. Uscita: 1/4" BSP o 1/4" NPTF.
Portata	Fissa DMMF - DMF Regolabile DMM - DM



DM - SOLID BASE

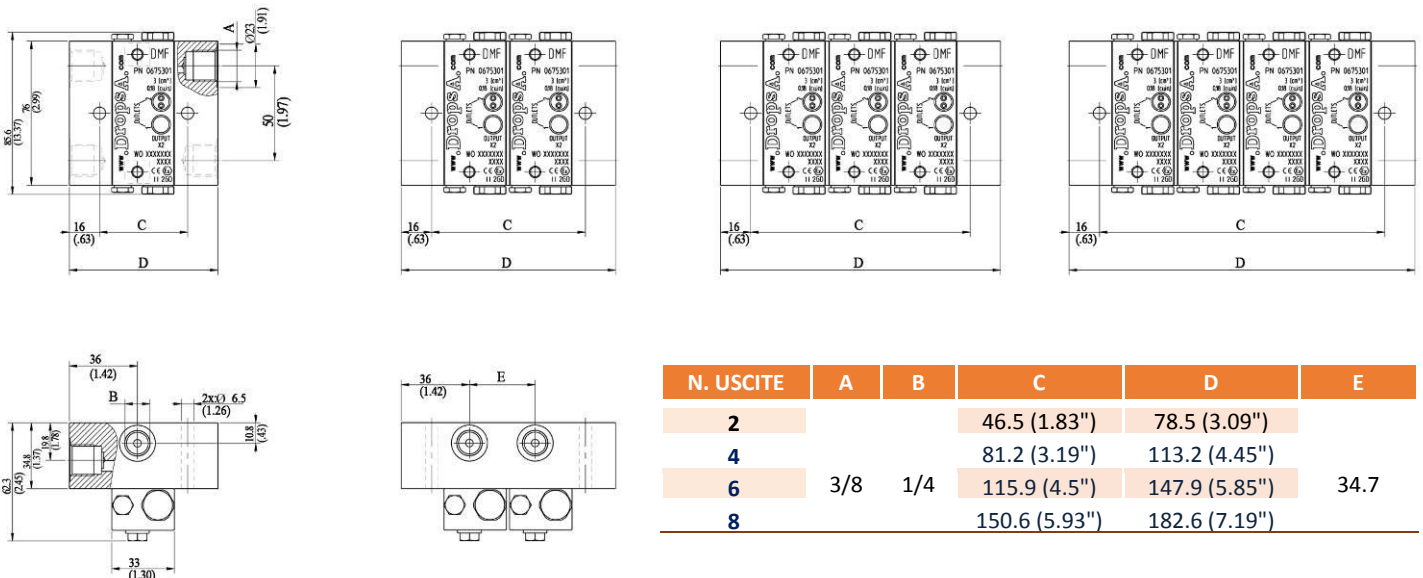
MODULO DI ORDINAZIONE DOSATORI PRE ASSEMBLATI

CODICI DOSATORI CON TORRETTA DM - DMM PORTATA REGOLABILE



PORTATA cm ³ (cu.in)	DM				DMM			
	N. USCITE	SOLID BASE		PORTATA cm ³ (cu.in)	N. USCITE	SOLID BASE		
		BSP	NPTF			BSP	NPTF	
da 0.25 a 3 (.015 - .183)	2	0675981	0675991	da 0.1 a 1 (.006-.061)	2	0675631	0675641	
	4	0675982	0675992		4	0675632	0675642	
	6	0675983	0675993		6	0675633	0675643	
	8	0675984	0675994		8	0675634	0675644	
	10	0675989	0675968					
	12	0675990	0675969					

CODICI DOSATORI SENZA TORRETTA DMF E DMMF – PORTATA FISSA



N. USCITE	A	B	C	D	E
2			46.5 (1.83")	78.5 (3.09")	
4			81.2 (3.19")	113.2 (4.45")	
6	3/8	1/4	115.9 (4.5")	147.9 (5.85")	34.7
8			150.6 (5.93")	182.6 (7.19")	

PORTATA cm ³ (cu.in)	DMF				DMMF			
	N. USCITE	SOLID BASE		PORTATA cm ³ (cu.in)	N. USCITE	SOLID BASE		
		BSP	NPTF			BSP	NPTF	
3 (.183)	2	0675611	0675621	1 (.061)	2	0675431	0675441	
	4	0675612	0675622		4	0675432	0675442	
	6	0675613	0675623		6	0675433	0675443	
	8	0675614	0675624		8	0675434	0675444	



DM - SOLID BASE

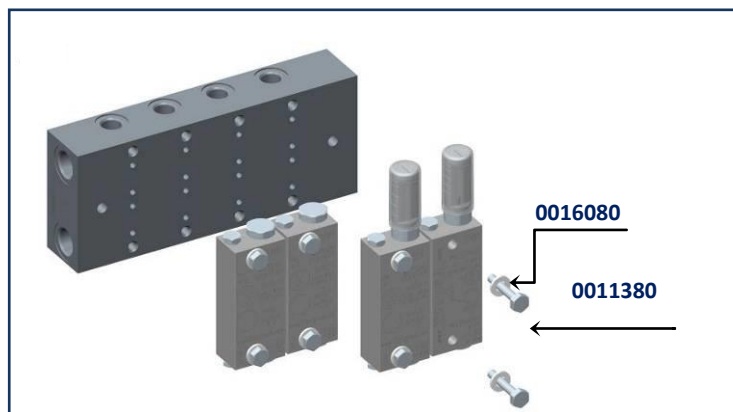
MODULO DI CONFIGURAZIONE

1. VALVOLE

2. BASE

PORTATA cm ³ (cu.in.)	VALVOLE	CODICE	NPTF	BSP	USCITE
0,1-1 (.006-.061)	DMM	0675335	0675571	0675551	2
0,25-3 (.015-.183)	DM	0675300	0675572	0675552	4
1 (.061)	DMMF	0675385	0675573	0675553	6
3 (.183)	DMF	0675301	0675574	0675554	8
			0675575	0675555	10
			0675576	0675556	12

Piastra di chiusura in alternativa alla valvola **0675305**



VITERIA *Da ordinare separatamente*

DESCRIZIONE	CODICE
Vite Di Assemblaggio Base	0014090 *
Grano Filettato Base	1523343 *
Rondella per le vite di assemblaggio	0016080 *

CAPPUCCIO DI PROTEZIONE

MATERIALE	MARCATURA	CODICE
Trasparente	DM-DMM	0671095
Alluminio	DM-DMM	0618215+3190310

TORRETTA DI RICAMBIO

TORRETTA DI RICAMBIO	CODICE
DM	0675638
DMM	0675636

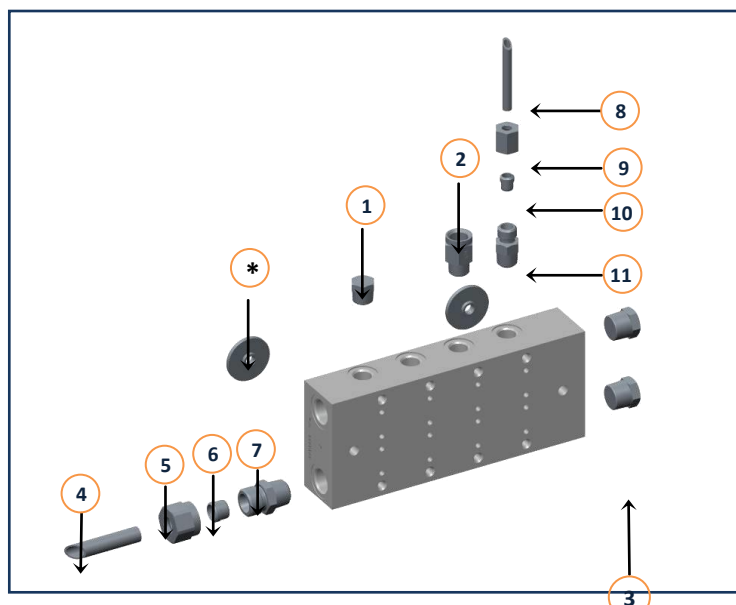
RIDUZIONI

RIDUZIONI	CODICE
Riduzione M 1/4 NPTF - F 1/4 BSP	3077166
Riduzione M 3/8 NPTF - F 3/8 BSP	3077165
Riduzione M 1/4 BSP - F 1/4 NPTF	3077059
Riduzione M 3/8 BSP - F 3/8 NPTF	3077128

CODICE

*Rondella **0233256**

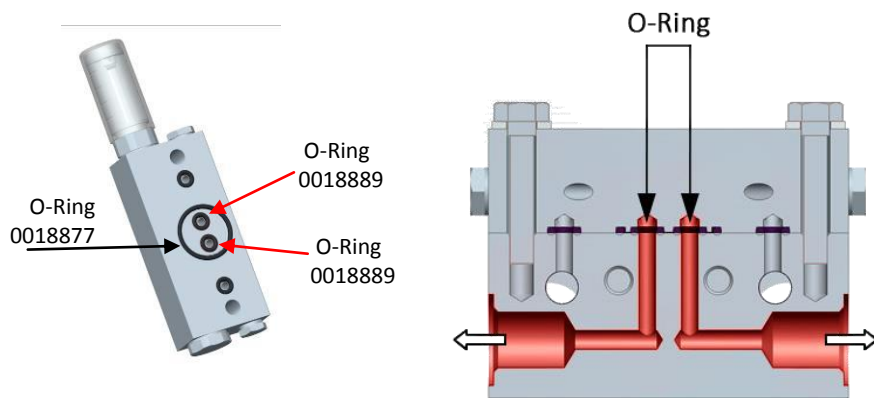
TUBI E RACCORDI



POSIZIONE	DESCRIZIONE	ACCIAIO NICHELATO	POSIZIONE	DESCRIZIONE	ACCIAIO NICHELATO
1	TAPPO 1/4 BSP	0926001	7	TERMINALE 3/8" CON GUARNIZIONE ACCIAIO	0091652
	TAPPO NPTF	0643213		TERMINALE 3/8" CON GUARNIZIONE ACCIAIO	0091653
2	VALVOLE NON RITORNO BSP	0092313	8	TERMINALE 3/8" CON GUARNIZIONE ACCIAIO	0091664
	VALVOLE NON RITORNO NPTF	0092340		TUBO Ø6	5119812
3	TAPPO 3/8 BSP	0926002	9	TUBO Ø8	5119813
	TAPPO NPTF	0850305		TUBO Ø10	5119808
4	TUBO Ø10	5119808	10	DADO Ø6	0091396
	TUBO Ø12	5119809		DADO Ø8	0091401
	TUBO Ø16	5119801		DADO Ø10	0091406
5	DADO Ø10	0091406	11	ANELLO Ø6	0091590
	DADO Ø12	0091411		ANELLO Ø8	0091596
	DADO Ø16	0091416		ANELLO Ø10	0091601
6	ANELLO Ø10	0091601	11	TERMINALE 1/4" Ø6	0091952
	ANELLO Ø12	0091607		TERMINALE 1/4" Ø8	0091959
	ANELLO Ø16	0091612		TERMINALE 1/4" Ø10	0091966
7	TERMINALE 3/8" Ø10	0091967	TERMINALE 1/4" CON GUARNIZIONE VITON Ø6	0091650	
	TERMINALE 3/8" Ø12	0091975	TERMINALE 1/4" CON GUARNIZIONE VITON Ø8	0091651	
	TERMINALE 3/8" Ø16	0091982	TERMINALE 1/4" CON GUARNIZIONE VITON Ø10	0091650	

COME CONVERTIRE DA DUE USCITE A UNA

2 USCITE

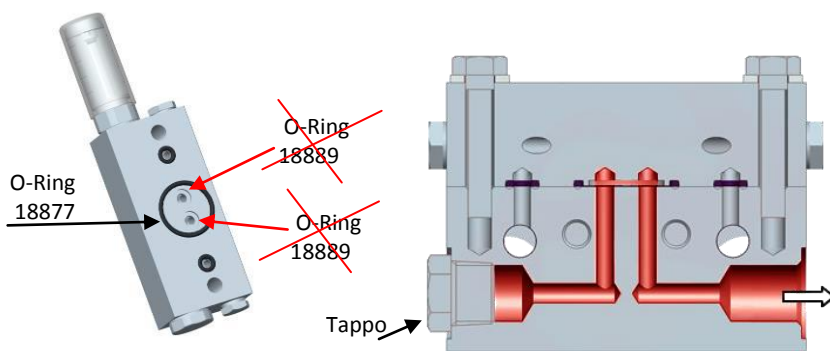


Le valvole sono predisposte di serie con due uscite libere.

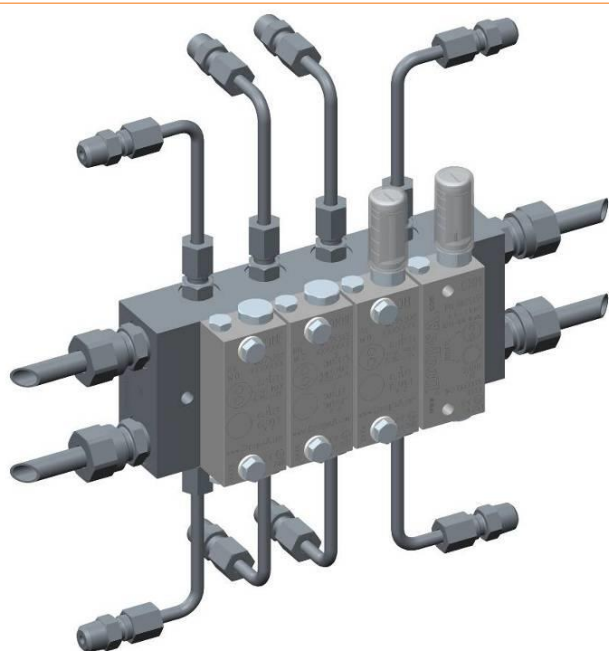
Per utilizzarle ad una sola uscita, occorre:

- svitare le due viti di fissaggio che bloccano il dosatore alla base e capovolgerlo
- togliere le due guarnizioni O-Ring (codice 18889) situate all'interno.
- Infine rimontare il dosatore sulla base.

1 USCITA



IMPORTANTE Ordinare separatamente il tappo cod. 0926001 (UNI-ISO) o cod. 0850304 (NPTF) per chiudere l'uscita non utilizzata.



ESEMPIO DI MODULO COMPLETO