

**DATI TECNICI**  
**TECHNICAL DATA**

**ETICHETTA**  
**LABEL**

**IMOTT** WW/YY  
STW 100 °C TYPE LS3 8135 T85

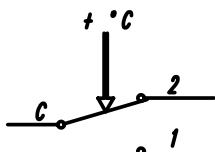
C-2 0.3A/100mV ==

541920

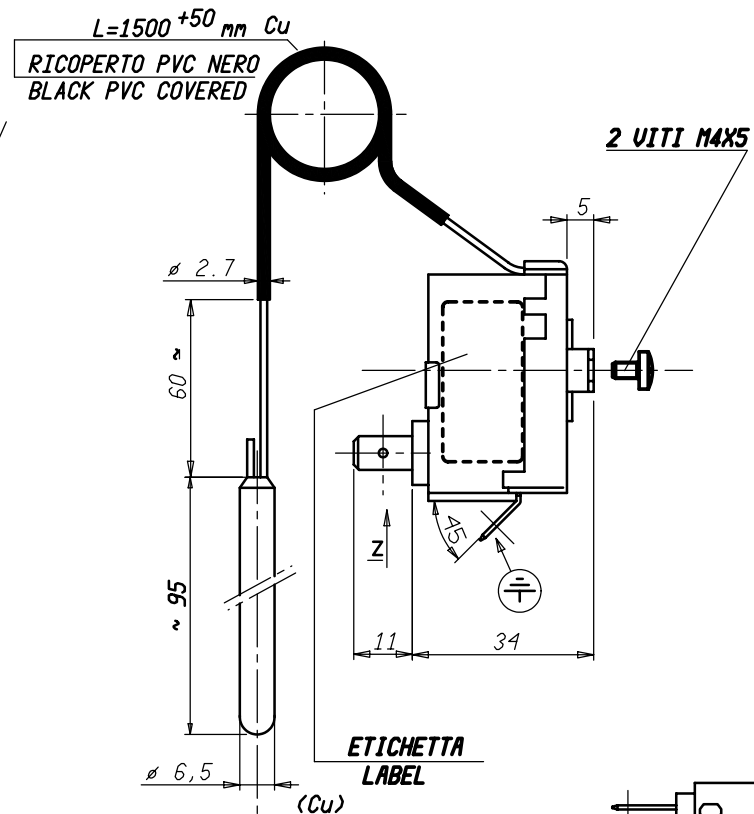
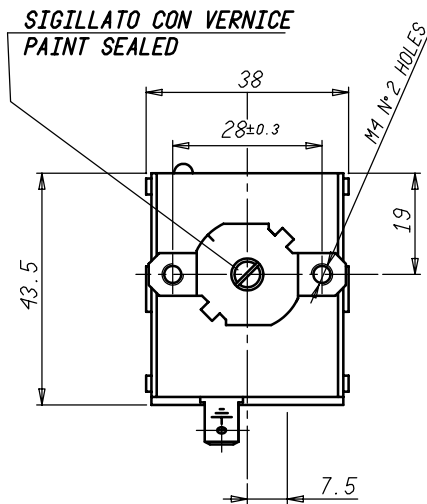
**CE**

<b>INSTALLAZIONE TIPO</b> METHOD OF MOUNTING	<b>A PANNELLO</b> PANEL MOUNTING
<b>TENSIONE IMPULSIVA NOMINALE</b> RATED IMPULSE VOLTAGE	<b>2,5 kV</b>
<b>INTERVALLO DI CONTROLLO</b> CONTROL RANGE	<b>100<sup>-6</sup> °C</b>
<b>DIFFERENZIALE (riarmo automatico)</b> DIFFERENTIAL (automatic reset)	<b>20 ±5 °C</b>
<b>SICUREZZA POSITIVA</b> FAIL SAFE	<b>YES</b>
<b>MAX. TEMPERATURA TESTA TERMOSTATO</b> MAX. SWITCHING HEAD TEMPERATURE	<b>T 85 °C</b>
<b>RAGGIO MIN. CURVATURA CAPILLARE</b> MIN. CAPILLARY BENDING RADIUS	<b>5 mm.</b>
<b>MAX TEMPERATURA BULBO</b> MAX BULB TEMPERATURE	<b>125 °C</b>
<b>PORTATA CONTATTI</b> CONTACTS RATING	<b>(C-2) 0.3A/100mV ==</b>
<b>RESISTENZA DI CONTATTO</b> CONTACTS RESISTANCE	<b>&lt;8Ω AI FASTONS</b> <b>&lt;8Ω AT FASTONS</b>
<b>EFFETTO TEMPERATURA AMBIENTE</b> AMBIENT TEMPERATURE EFFECT	<b>-0,22 °C/°C (°)</b>
<b>FLUIDO CONTROLLATO</b> CONTROLLED MEDIUM	<b>ACQUA , OLIO</b> WATER , OIL
<b>GRADO DI INQUINAMENTO</b> POLLUTION SITUATION	<b>2 (EN 60730-1)</b>

**SCHEMA ELETTRICO**  
**WIRING DIAGRAM**



(\*) **VARIAZIONE DEL PUNTO DI INTERVENTO IN RAPPORTO ALLA VARIAZIONE DAL VALORE DI RIFERIMENTO DELLA TEMPERATURA AMBIENTE**  
 (\*) **CHANGE IN SWITCHING POINT REFERRED TO CHANGE FROM REFERENCE OF AMBIENT TEMPERATURE**



**PROVVISORY**

**VALORI D'INTERVENTO CON TERMOSTATO A TEMPERATURA DI 20 °C**  
**SWITCHING POINT WITH THERMOSTAT AT TEMPERATURE = 20 °C**

**VISTA Z**  
**VIEW Z**

Pos.	Codice	Denominazione	N. Pezzi	Note
		<b>Materiale</b>		
		<b>Treatment</b>		
		<b>Peso grezzo</b>	Quote senza indicazione di tolleranza: precisione gruppo B	Lunghezza lato minore $\frac{1}{\alpha}$ °C
			da 0 da 6 da 30 da 120 da 315 da 1000 OLTRE	da 0 da 10 da 50 OLTRE
			a < 6 a < 30 a < 120 a < 315 a < 1000 a ≤ 2000 2000 a < 10 a < 50 a ≤ 100 100	
		<b>Peso finito</b>		
			A ±0.05 ±0.1 ±0.15 ±0.2 ±0.3 ±0.5 -	
		<b>Progetto N°</b>	B ±0.1 ±0.2 ±0.3 ±0.5 ±0.8 ±1.2 ±2	±1° ±30' ±20' ±10'
			C ±0.2 ±0.5 ±0.8 ±1.2 ±2 ±3 ±4	
		<b>Disegn.</b>	Verif. <b>M. CAPITANIO</b> 06/12/10	
		<b>Scale</b>	Sest. II	Disegno/Codice
		<b>1:1</b>	da!	<b>P-541920</b>
		<b>Denominaz.</b>	<b>IMOTT Control System Srl</b>	
		<b>DISPOSITIVO TERMICO DI INTERRUZIONE LS3 / THERMAL CUT-OUT</b>		
		<b>A4</b>	Il presente disegno non può essere riprodotto, copiato o comunicato a terzi senza la nostra autorizzazione, come a termine di legge sui diritti d'autore	