

MFI



Módulo fijo de aspiración industrial para la extracción y filtración de humos y pequeñas partículas

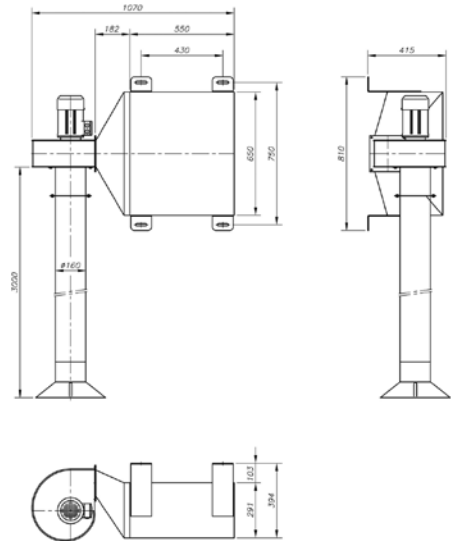
Para la extracción individual, filtración y depuración de humos, aire sucio libre de aceites, vapores o gases no explosivos en instalaciones de soldadura, aplicaciones industriales o sector químico.

Características constructivas:

- Estructura compacta, construida en chapa de acero pintada.
- Equipado con soporte para la fijación en pared.
- Ventilador centrífugo de gran aspiración con motor 400V. 50Hz.
- Sección de filtros multietapa que contiene 4 tipos de filtros de diferente eficiencia.
- El equipo además de filtrar, purifica el aire mediante filtro de carbón activo y reduce el nivel de contaminantes en el area de trabajo.
- Brazo articulado de 3 m de longitud y 160 mm de diámetro, con captador multidireccional de aluminio y cierre incorporado

Bajo demanda:

- Brazos articulados de 2 o 4 m de longitud
- Motor monofásico 230V. 50Hz
- Ventilador ATEX antiexplosivo o antideflagrante



Características técnicas

Modelo	Velocidad (rpm)	Intensidad máxima amp (400V.)	Potencia instalada (kW)	Caudal (m³/h)	Filtración	Nivel presión sonora dB(A)	Peso aprox. (Kg)
MFI	2845	3,25	1,5	1600	98%	75	80
MFI/H	2845	3,25	1,5	1600	HEPA H14 / 99,9%	75	80

AHCE

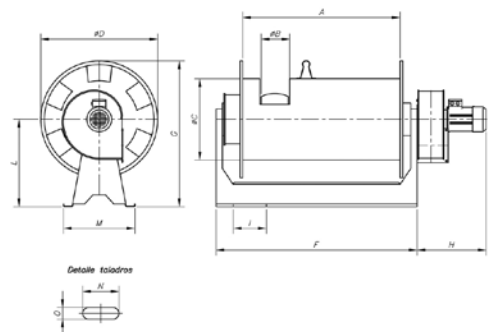


Aspirador de humos de combustión, con sistema de conducto enrollable

Aspirador con sistema de conducto enrollable, para montaje en techo o pared, adecuado para la aspiración de gases de combustión de coches, motos o vehículos pesados.

Características constructivas:

- Sistema enrollable de conducto, con tambor de aluminio y sistema de retorno con muelle
- Muelle con engrasador externo
- Accionamiento manual
- Boca conducto de salida, diámetro 160 mm para todos los modelos
- Conducto de aspiración flexible según modelo, con posibilidad diámetro 75, 100, 125, 150 mm, longitud 10 metros
- Ventilador centrífugo de simple aspiración con motor trifásico 230/400V. 50 Hz.



Modelo	A	B	C	D	F	G	H	I	N° Taladros	K	L	M	N	O
AHCE-75/10	560	75	450	647	713	740	380	200	4	352	415	397	40	13
AHCE-100/10	720	100	450	647	873	754	380	265	4	352	431	397	40	13
AHCE-125/10	720	125	450	647	873	780	380	265	4	352	457	397	40	13
AHCE-150/10	960	150	450	647	1113	805	380	258	5	352	483	397	40	13

Características técnicas

Modelo	Velocidad (rpm)	Intensidad máxima amp (400V.)	Potencia instalada (kW)	Caudal (m³/h)	Conducto Aspiración (mm)	Longitud Conducto (m)	Nivel presión sonora dB(A)	Peso aprox. (Kg)
AHCE-75/10	2845	1,73	0,55	400	75	10	73	67
AHCE-100/10	2845	1,73	0,55	650	100	10	74	68
AHCE-125/10	2845	2,4	1,1	1000	125	10	77	84
AHCE-150/10	2845	2,4	1,1	1200	150	10	78	95