



technical data

19.11.2014

reed-magnetic switch (Ex)

AC/DC 2-wire

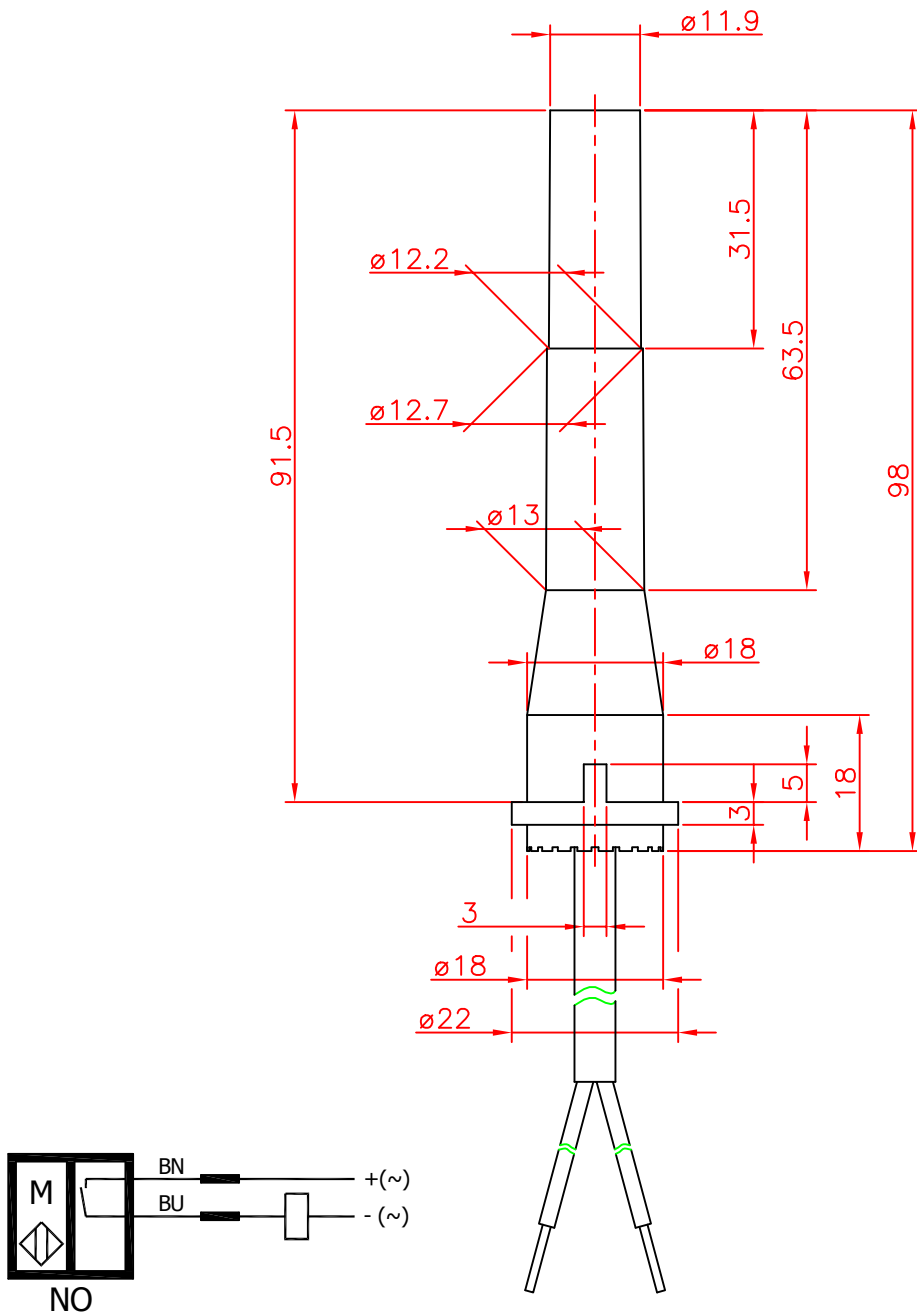
ø13mm

ident-no.:
71412
type:
MKR13XSAK

revision index: 004

output	NO
switching capacity	max. 120 W/VA
switching voltage	max. 250 V AC/DC
switching current	max. 1000 mA
switch on time	2,0 ms
switch off time	1,0 ms
switching frequency	max. 100 Hz
lifetime at nominal load	10^5 to 10^6 operations
operating temperature range	-20°C ... +60°C
degree of protection acc. to DIN 60 529	IP67
dielectric test voltage ac (rms.) U_i	1500 V
on/off indication	---
housing material	plastics
connection	PVC-cable, length optional 2 x 0,75mm ²

Certification (ATEX): II 2 G Ex mb IIC T6 Gb / II 2 D Ex mb IIIC T80°C Db KEMA 02ATEX1288 X
Certification (IECEX): Ex mb IIC T6 Gb / Ex mb IIIC T80°C Db IECEx KEM 08.0009X



Schutzvermerk nach DIN 34 beachten	(Zul.Abw.) Allgemeintol. nach DIN ISO 2768-m	Oberfläche nach DIN 3141	Maßstab 1:1 (Werkstoff, Halbzeug) (Rohteil-Nr.) (Modell- oder Gesenk-Nr.)	(Gewicht)	
	2007 Bearb. 11.10. Gepr.	Datum Name Seifer	(Benennung) Magnetschalter $\varnothing 13 \times 96,5 \text{ mm}$ Schließer	Blatt	
Änderungsindex	Datum	Name (Urspr.)	(Zeichnungsnummer) 71412	(Ers.f.:	Bl. Bl.
				(Ers.d.:	

