

# PRESA DI FORZA A COMANDO MECCANICO

## MECHANICAL CLUTCH POWER TAKE-OFF

**CODICE PTO**  
PTO CODE

# 65-9

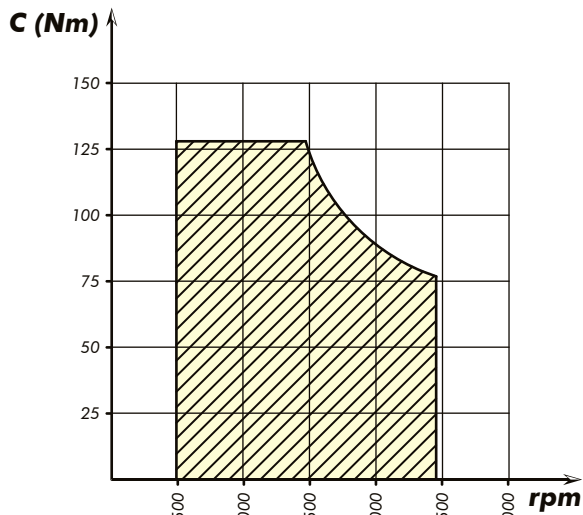
**CAMBIO**  
GEARBOX

# NISSAN

Codice foglio: 997-265-00913 Rev.: AA

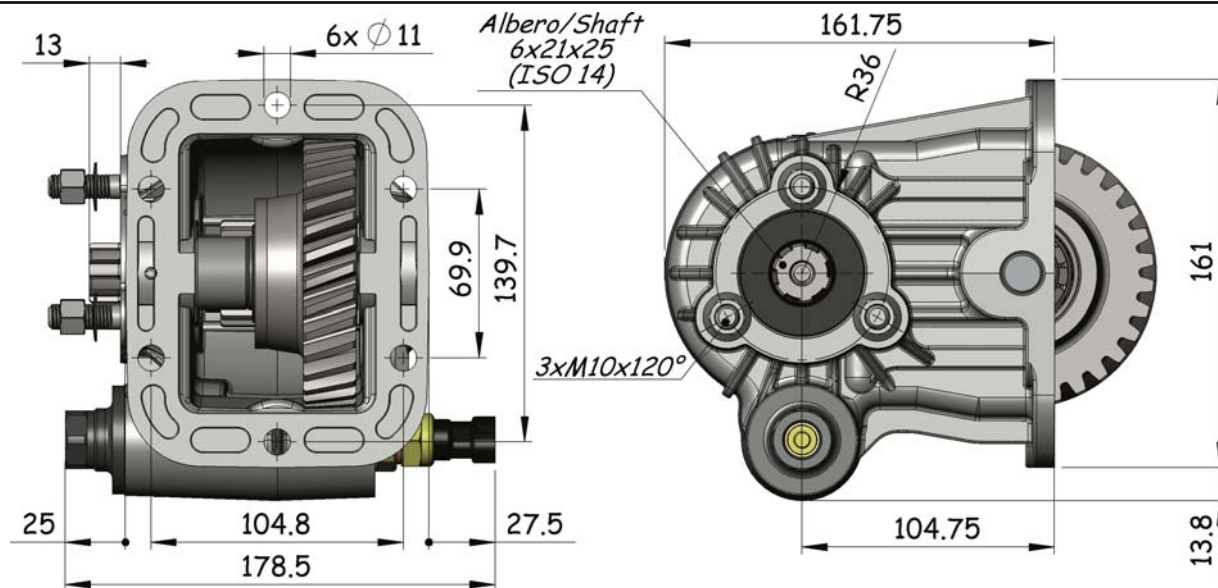


### DIAGRAMMA DI UTILIZZO WORKING CONDITION



Rev.: //

Codice fascicolo:



Data: Martedì 20 febbraio 2007

Tipo cambio Gearbox	Codice PTO PTO code	Versione Version	Giri pto a 1000 giri motore Pto ratio@1000 eng.rpm	Coppia massima Max torque	Lato montaggio Mounting side	Uscita Output	Rotazione Rotation	Kit di montaggio Mounting kit	Peso Weight
			rpm	Nm					Kg
<b>M5 -35</b>	<b>65-9-139</b>	13	981	<b>128</b>	Sx Left	Poster. Rear	Orar. Cw	154-3-3133	6,7

pag.1



O.M.F.B. S.p.A. Hydraulic Components  
We reserve the right to make any changes without notice.  
Edition 2005.09 No reproduction, however partial, is permitted.  
Via Cave, 7/9 25050 Provaglio d'Iseo (Brescia) Italy Tel.: +39.030.9830611  
Fax: +39.030.9839207-208 Internet:www.omfb.it e-mail:info@omfb.it

COMPANY WITH  
QUALITY SYSTEM  
CERTIFIED BY DNV GL  
= ISO 9001 =