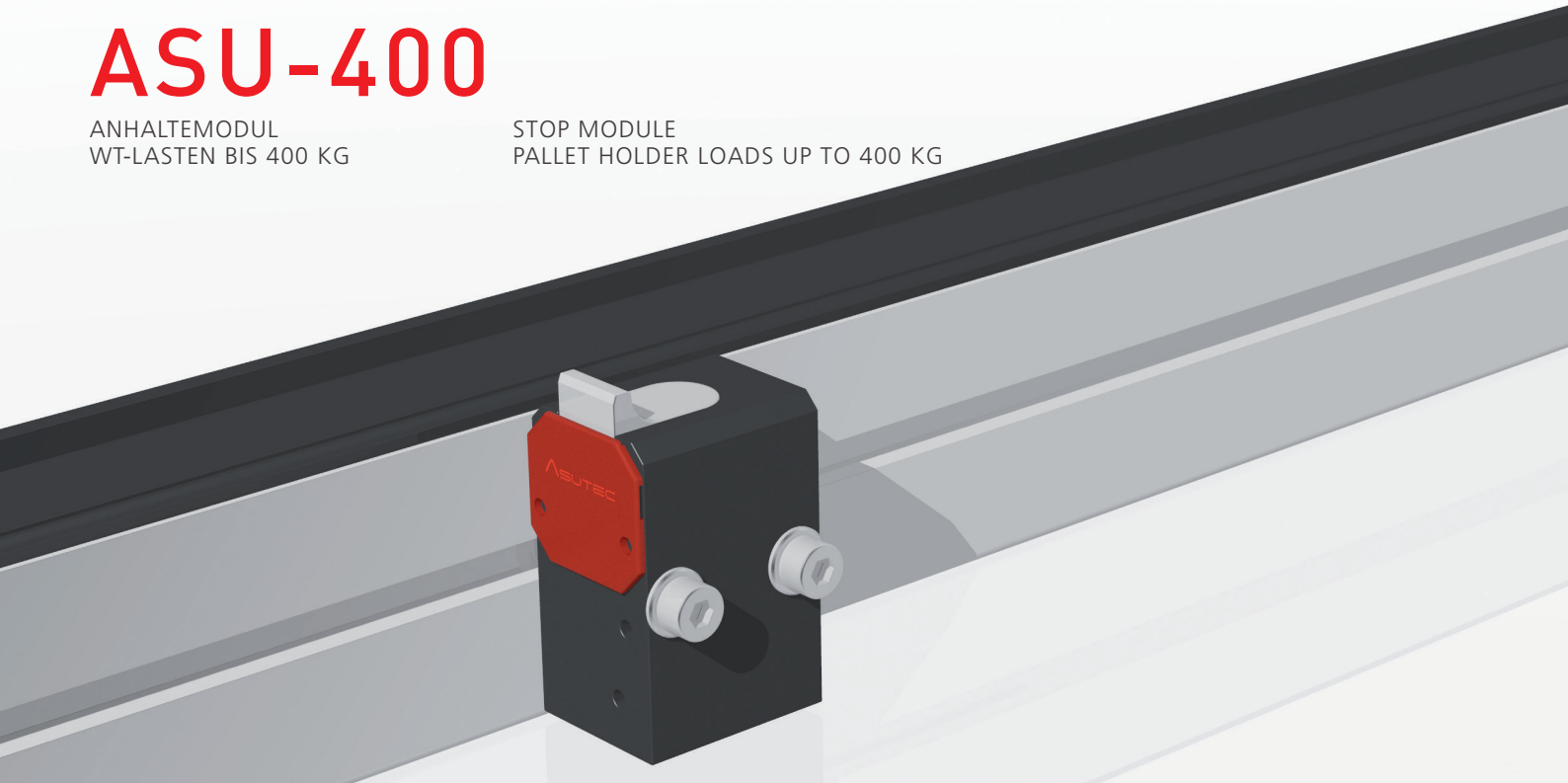


ASU-400

ANHALTEMODUL
WT-LASTEN BIS 400 KG

STOP MODULE
PALLET HOLDER LOADS UP TO 400 KG



ARBEITSBEREICH | ZULÄSSIGE STAULAST

OPERATING RANGE | ALLOWED ACCUMULATED LOAD

	V = (M/MIN) ²⁾	6	9	12	18	24	30	36	50
ASU - 400	MASSE WT (KG)¹⁾	400 kg	300 kg	250 kg	200 kg	110 kg	65 kg	50 kg	30 kg

1) Zulässige Staulast

2) Zulässige Fördergeschwindigkeit: Angaben gelten bei einer Bandreibung von $\mu=0,07$ zwischen Werkstückträger und Transferband, bei einem ASUTEC Standardanschlag.

1) Allowed accumulated load

2) Allowed conveying velocity: This information applies to friction of $\mu = 0,07$ between the pallet holder and the conveyor band, for a standard ASUTEC stop plate.

TECHNISCHE DATEN

ANWENDUNG

Stoppen einen oder mehrere auflaufende Werkstückträger an der definierten Werkstückträger Anschlagplatte in Transfersystemen oder direkt am Werkstück. Kann auch zum Positionieren von z.B. Pneumatikzylindern verwendet werden.

AUSFÜHRUNG

Pneumatischer Vereinzler. Gehäuse aus harteloxierten Aluminium. Anschlag Stahl gehärtet. WT-Lasten bis 400 kg zulässig (siehe Tabelle).

EW (EINFACHWIRKEND)

In drucklosem Zustand geht der Vereinzler durch eine Feder in die Sperrstellung und der Werkstückträger wird angehalten.

DW (DOPPELTWIRKEND)

In drucklosem Zustand hält der Vereinzler seine zuletzt angefahrne Position. Der Vereinzler hat keine Feder dadurch erhöht sich die Absenkkraft.

ABFRAGEMÖGLICHKEITEN

ASU-400-EW/DW-E

Bei der Ausführung E kann die obere und untere Position mittels elektrischen Sensor abgefragt werden.

ASU-400-EW/DW-I

Bei der Ausführung I kann die obere und untere Position mittels induktivem Sensor abgefragt werden.

WARTUNGSARBEITEN

Wartungsfrei

TECHNICAL DATA

APPLICATION

Stop one or more accumulated pallet holders at a defined pallet holder stop plate in conveyor systems or directly at the working piece. Can also be used for positioning of for example pneumatic cylinders.

TYPE

Pneumatical separator. Housing hard-anodized aluminium. Stop plate hardened steel. Stop plate with screw thread unhardened steel. Allowed pallet holder load up to 400 kg (conveying speed 6 m/min).

EW (SINGLE ACTING)

When depressurized the separator goes into the lock position via spring and the pallet will be stopped.

DW (DOUBLE ACTING)

When depressurized the separator keeps its last position. The separator has no spring therefore the lowering force will be higher.

QUERY

ASU-400-EW/DW-E

Version E - upper and lower position can be detected via electronic sensor.

ASU-400-EW/DW-I

Version I - upper and lower position can be detected via inductive sensor.

MAINTENANCE

Maintenance-free

LIEFERUMFANG

Die Geräte werden ohne Zubehör ausgeliefert. Das Zubehör ist frei wählbar und den Umgebungsbedingungen anzupassen. Alle mitgelieferten Zubehörteile werden auf Kundenwunsch montiert.

MASSENANGABEN

Die angegebene Masse bezieht sich auf das Gesamtgewicht(WT + Werkstück), nicht auf die axiale Kraft.

MAX. STAUDRUCK

Abhängig von Reibung zwischen WT und Transfersystem, WT und Anschlag, pneumatischen Druck und den Umgebungsbedingungen.

ANSCHLUSS

Pneumatikanschluss: M5
Betriebsdruck: aufbereitete Druckluft 4 - 8 bar

SCOPE OF SUPPLY

The items will be delivered without accessories. Accessories can be freely selected according to the ambient conditions. All supplied accessory parts are mounted by customer request.

WEIGHT DATA

All weight data relates to the total weight of the pallet holder (pallet holder + working piece), not the axial force.

MAX. RAM PRESSURE

Dependent on friction between pallet holder and conveyor system, pallet holder and stop plate, pneumatical pressure and ambient conditions.

CONNECTION

Pneumatic connection: M5
Working Pressure: treated compressed air 4 - 8 bar

ABSENKKRÄFTE (THEORETISCH) BEI 6 BAR LOWERING FORCE (THEORETIC) AT 6 BAR

MODEL	ASU-400- EW-09	ASU-400- DW-09	ASU-400- EW-15	ASU-400- DW-15-	ASU-400- EW-25	ASU-400- DW-25
Absenkkraft/ Lowering force (N)	269	357	240	357	217	357

LUFTVERBRAUCH AIR CONSUMPTION

MODEL	ASU-400- EW-09	ASU-400- DW-09	ASU-400- EW-15	ASU-400- DW-15	ASU-400- EW-25	ASU-400- DW-25	ASU- 400-DW- I-09	ASU- 400-DW- I-15	ASU- 400-DW- I-25
Verbrauch/ Air consumption ca. in litre	0,035	0,09	0,06	0,14	0,1	0,25	0,087	0,135	0,24

AUFBAU DER PRODUKTBEZEICHNUNG

ASU -	400 -	EW - DW -	09 - 15 - 25 -	- H - K -	- I - E -	- G -	Spezifische Nr.
Produktklassifizierung Gerätetyp	Zulässige Staulast bei einer Bandgeschwindigkeit von 6 m/min bis 400 kg	Funktion EW = einfachwirkend DW = doppeltwirkend	Absenkhub (mm)	Temperaturbereich - = normal - 20° bis + 80° H = hitzebeständig - 20° bis + 180° K = kaltebeständig - 50° bis + 80°	Abfrage - = ohne Abfrage I = induktive Abfrage E = elektronische Abfrage	Anschlag - = ohne Gewinde G = mit Gewinde	Kunden- ausführung

EW = einfachwirkend (In drucklosem Zustand geht der Vereinzelner durch eine Feder in die Sperrstellung und der Werkstückträger wird angehalten)
DW = doppeltwirkend (Der Vereinzelner hat keine Feder dadurch erhöht sich die Absenkkraft.)

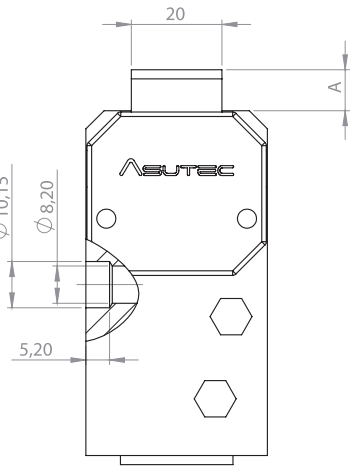
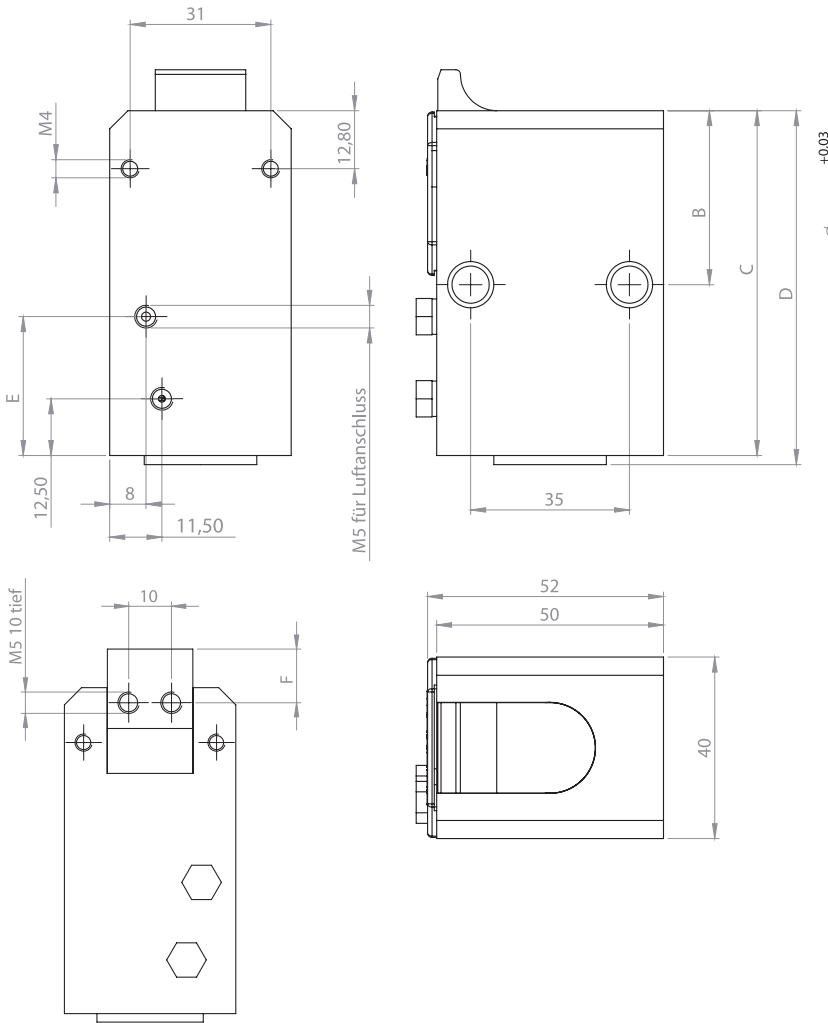
KEY TO PRODUCT DESCRIPTION

ASU -	400 -	EW - DW -	09 - 15 - 25 -	- H - K -	- I - E -	- G -	Customerspecific no.
Product classification Type	Maximum ram pressure conveyor speed from 6 m/min up to 400 kg	Function EW = single acting DW = double acting	Lowering stroke (mm)	Temperature range - = normal - 20° bis +80° H = heat resistant - 20° to +180° K = cold resistant- 50° to +80°	Query - = without sensor I = inductive sensor E = electronic sensor	Stop plate - = without thread G = with thread	Customer-specific

EW = single acting (When depressurized the separator goes into the lock position via spring and the pallet will be stopped)
DW = double acting (When depressurized the separator keeps its last position. The separator has no spring therefore the lowering force will be higher)

BEMASSUNG

DIMENSIONING



**GERÄTE-TYPEN
TYPE**

[MM]	9 HUB	15 HUB	25 HUB
A	9	15	25
B	38,5	38,5	50
C	76	88	106
D	78	90	108
E	30,5	37,5	63,5

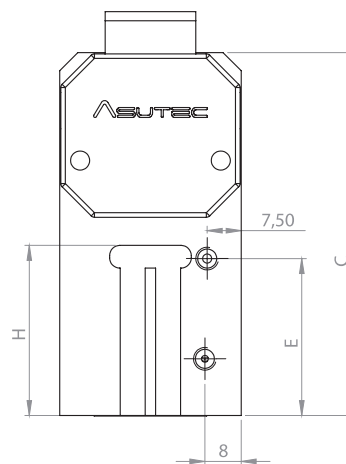
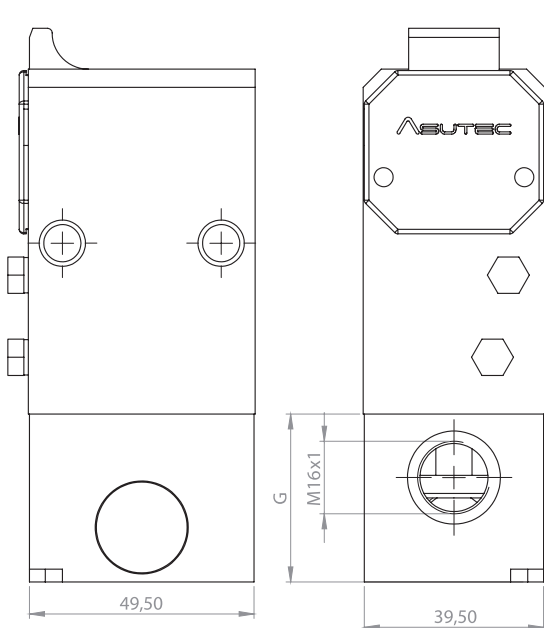
**ANSCHLAG MIT GEWINDE
STOP PLATE WITH SCREW THREAD**

[MM]	9 HUB	15 HUB	25 HUB
F	12,5	17,5	23

Anschlag mit Gewinde

Vereinzeler
mit Induktiver Abfrage

Vereinzeler
mit Elektronischer Abfrage

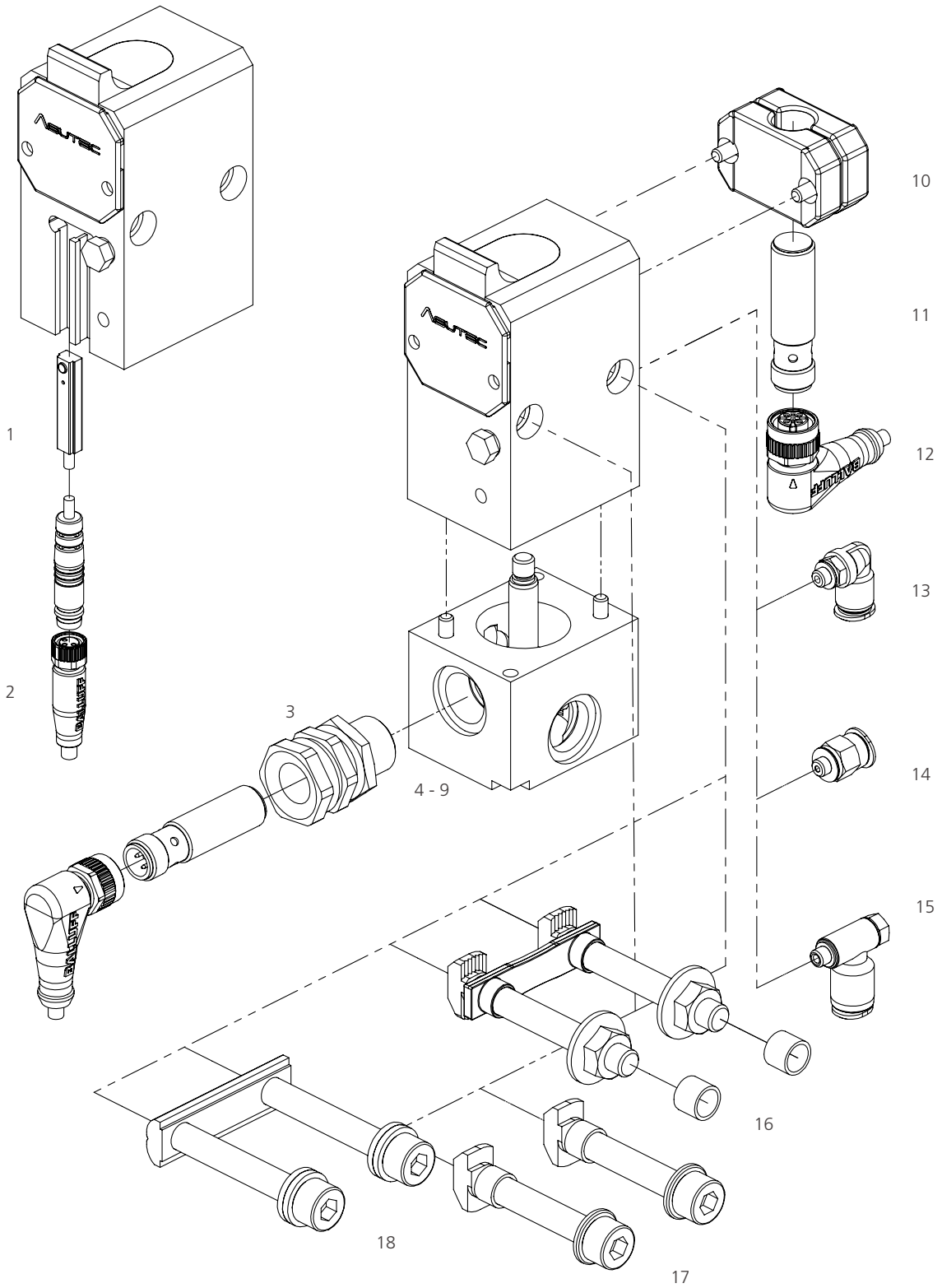


**POSITIONSERKENNUNG
POSITION DETECTION SENSOR**

[MM]	9 HUB	15 HUB	25 HUB
G	37	43	53
H	37,5	44,5	54,5
C	80	92	109
E	34,5	41	66,5

ZUBEHÖR

ACCESSOIRES



ZUBEHÖR

ACCESSOIRES

POS-NR:	BESTELL-NR	ZUBEHÖRTEIL	AUSFÜHRUNG
1	15000000	Elektronischer Sensor	
2	15010000	Steckverbinder M8x1	Länge 5 m
3	15030001	Klemmhalter M16x1	Kurze Ausführung
4	75003000	Positionserkennung	09 Hub (EW)
5	75003001	Positionserkennung	15 Hub (EW)
6	75003002	Positionserkennung	25 Hub (EW)
7	75003011	Positionserkennung	09 Hub (DW)
8	75003013	Positionserkennung	15 Hub (DW)
9	75003014	Positionserkennung	25 Hub (DW)
10	75003005	Schalterhalter	Für induktiven Näherungsschalter M12X1
11	15000001	Induktiver Näherungsschalter	Ø 12 mm
12	15010001	Steckverbinder M12x1	Länge 5 m
13	14010004	Luftanschluss M5	Für Schlauch-Außen Ø 6 mm
14	14010009	Luftanschluss M5	Für Schlauch-Außen Ø 6 mm
15	14010006	Zuluft-Drossel M5	Für Schlauch-Außen Ø 6 mm
16	75000001	Befestigungssatz A	Mit langer Distanzhülse und Verdrehsicherung
17	75000002	Befestigungssatz B	Mit kurzer Distanzhülse
18	75000006	Befestigungssatz	Mit langem Nutenstein

Hitze- und kältebeständiges Zubehör auf Anfrage. Änderungen vorbehalten.

ITEM NO.	ORDER NO.	ACCESSORY	DESCRIPTION
1	15000000	Electronic sensor	
2	15010000	Connector M8x1	Length 5 m
3	15030001	Clamping holder M16x1	Short version
4	75003000	Positionserkennung	09 stroke (EW)
5	75003001	Position detection	15 stroke (EW)
6	75003002	Position detection	25 stroke (EW)
7	75003011	Position detection	09 stroke (DW)
8	75003013	Position detection	15 stroke (DW)
9	75003014	Position detection	25 stroke (DW)
10	75003005	Switch holder	For inductive proximity switch M12x1
11	15000001	Inductive sensor	Ø 12 mm
12	15010001	Connector M12x1	Length 5 m
13	14010004	Air connection M5	For tubing outside diameter Ø 6 mm
14	14010009	Air connection M5	For tubing outside diameter Ø 6 mm
15	14010006	Delivery air connection M5	For tubing outside diameter Ø 6 mm
16	75000001	Fastening set A	With long slot nuts and anti-twist device
17	75000002	Fastening set B	With short slot nuts
18	75000006	Fastening set	With long spacer sleeve

Heat and cold resistant accessories upon request. Subject to technical modification.