



## FUSIBILI A COLTELLO NH EXTRARAPIDI

### Caratteristiche generali:

- Tipo prodotto: fusibili a coltello serie NH;
- Tensione nominale: 690V AC / 440V DC;
- Dimensioni: NH-00, NH-0, NH-1, NH-2, NH-3;
- Caratteristica d'intervento: gR (da 6A a 125A) / aR (da 160A a 630A);
- Conformi alle norme: CEI 32-1, CEI 32-7, IEC 60269-1, IEC 60269-4, DIN 43620;
- Corpo in steatite;
- Contatti in argento;
- Corrente nominale: da 6A a 630A;
- Potere di interruzione: 50kA (690V AC) / 25kA (440V DC);
- Esecuzione con indicatore superiore;

## HIGH SPEED BLADE TYPE NH FUSES

### General characteristics:

- *Product type: blade type NH fuses;*
- *Rated voltage: 690V AC / 440V DC;*
- *Dimensions: NH-00, NH-0, NH-1, NH-2, NH-3;*
- *Time-current characteristic: gR (from 6A to 125A) / aR (from 160A to 630A);*
- *Conform to: CEI 32-1, CEI 32-7, IEC 60269-1, IEC 60269-4, DIN 43620;*
- *Steatite body;*
- *Silver plated contacts;*
- *Rated current: from 6A to 630A;*
- *Breaking capacity: 50kA (690V AC) / 25kA (440V DC);*
- *Fuses with upper fusion indicator;*

### Foto dei prodotti / Products images



Pagine totali del documento: 7

Ultimo aggiornamento: 19 aprile 2017

Document total pages: 7

Last updated: 19th April 2017



**Codici e caratteristiche principali:**

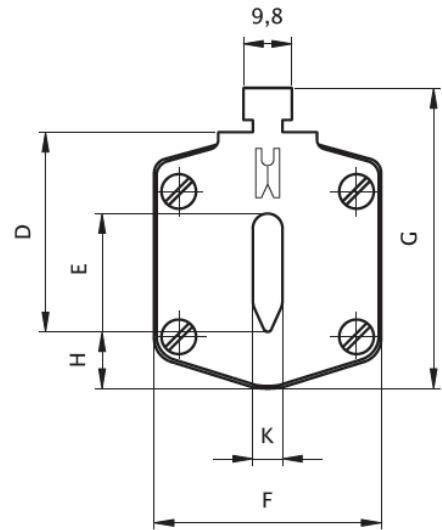
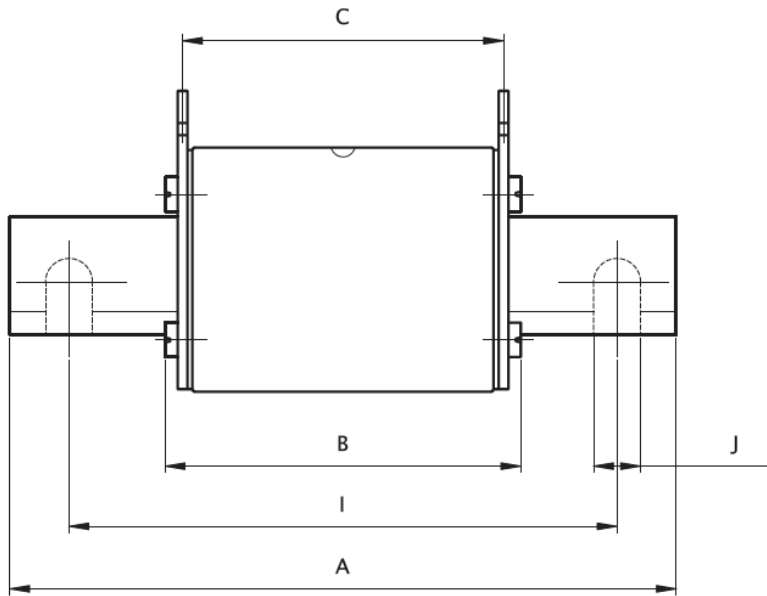
**Codes and basic characteristics:**

grandezza size	tipo standard standard type	In (A)	Vn (V)	peso weight (g)	conf. pack.
NH-00	1543006	6	690	160	3
	1543010	10	690	160	3
	1543016	16	690	160	3
	1543020	20	690	160	3
	1543025	25	690	160	3
	1543035	35	690	160	3
	1543040	40	690	160	3
	1543050	50	690	160	3
	1543063	63	690	160	3
	1543080	80	690	160	3
	1543100	100	690	160	3
	1543125	125	690	160	3
1543160	160	690	160	3	
NH-0	1544025	25	690	320	3
	1544035	35	690	320	3
	1544040	40	690	320	3
	1544050	50	690	320	3
	1544063	63	690	320	3
	1544080	80	690	320	3
	1544100	100	690	320	3
	1544125	125	690	320	3
1544160	160	690	320	3	
NH-1	1545050	50	690	450	3
	1545063	63	690	450	3
	1545080	80	690	450	3
	1545100	100	690	450	3
	1545125	125	690	450	3
	1545160	160	690	450	3
	1545200	200	690	450	3
1545250	250	690	450	3	
NH-2	1546080	80	690	680	3
	1546100	100	690	680	3
	1546125	125	690	680	3
	1546160	160	690	680	3
	1546200	200	690	680	3
	1546250	250	690	680	3
	1546315	315	690	680	3
	1546355	350	690	680	3
1546400	400	690	680	3	
NH-3	1547250	250	690	880	3
	1547315	315	690	880	3
	1547355	355	690	880	3
	1547400	400	690	880	3
	1547500	500	690	880	3
	1547630	630	690	880	3



**Disegno (dimensioni in mm):**

**Drawing (dimensions in mm):**



tipo type	A	B	C	D	E	F	G	H	K
NH-00	79	53	47	35	15	28	56	12	6
NH-0	125	68	65	35	15	28	56	12	6
NH-1	135	72	65	40	20	46	65	14	6
NH-2	150	72	65	48	26	54	73	14	6
NH-3	150	72	65	60	33	65	84	14	6



**Altre caratteristiche**

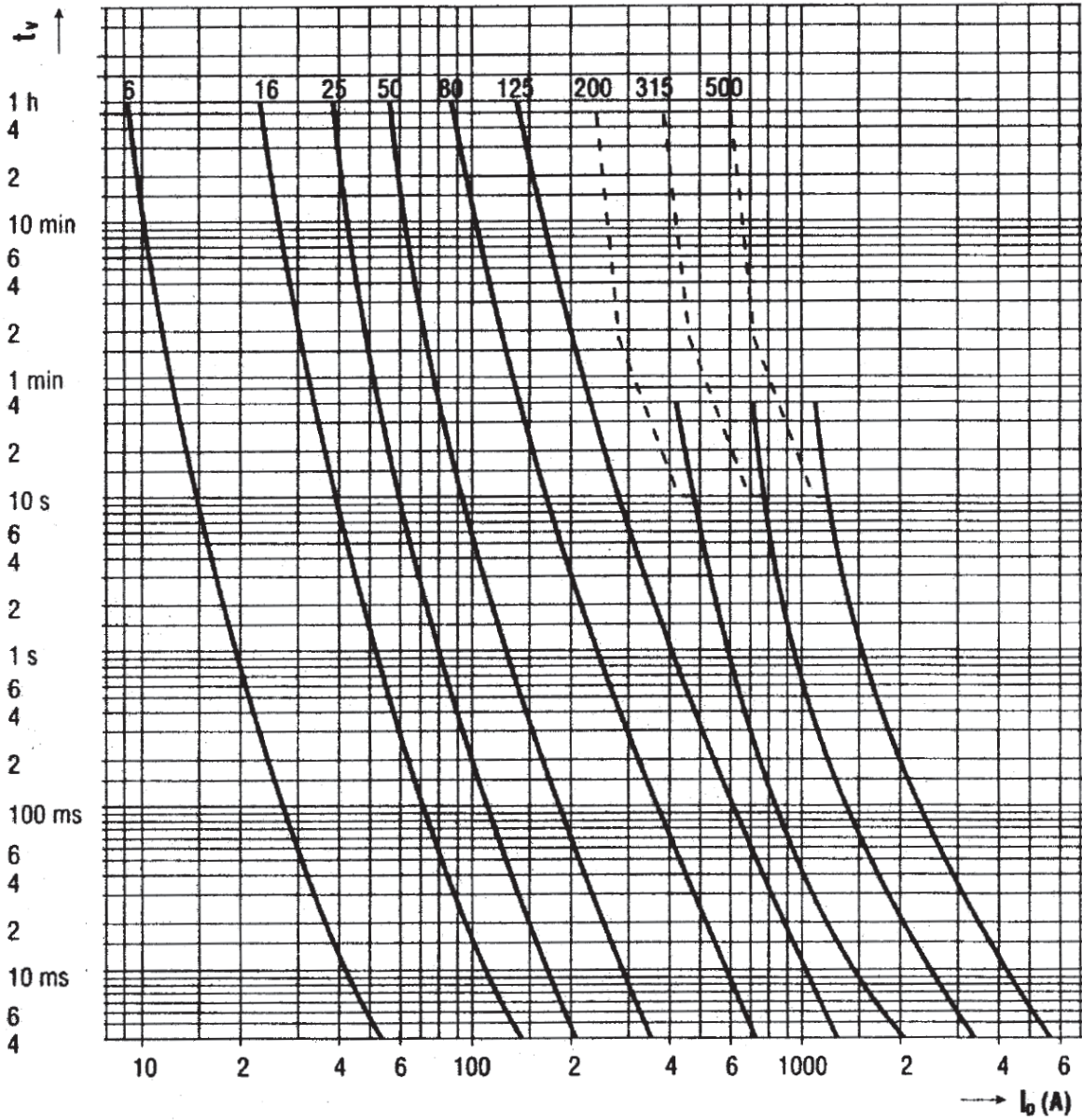
**Other characteristics**

grandezza size	In(A)	Ik (kA)	Pw (W)	I2t di prearco prearcing I2t (A2s)	I2t totale total I2t (A2s)
<b>HRC 00</b>	6	50	2,8	4	19
	10	50	3,3	13	62
	16	50	4,1	32	170
	20	50	5	60	290
	25	50	5,8	123	590
	35	50	8	242	1.160
	40	50	11	313	1.500
	50	50	16	490	2.370
	63	50	20	960	4.650
	80	50	25	1.100	5.350
	100	50	32	2.180	10.000
	125	50	40	4.450	21.300
160	50	44	10.000	24.000	
<b>HRC 0</b>	25	50	5,8	85	460
	35	50	8	190	1.000
	40	50	11	250	1.300
	50	50	16	290	1.500
	63	50	20	500	3.000
	80	50	25	1.000	5.300
	100	50	32	2.000	9.000
	125	50	40	3.100	16.000
160	50	44	10.000	24.000	
<b>HRC 1</b>	50	50	16	290	1.500
	63	50	20	500	3.000
	80	50	25	1.000	5.300
	100	50	32	2.000	9.000
	125	50	40	3.100	16.000
	160	50	44	10.000	24.000
	200	50	58	17.000	40.000
250	50	63	29.000	65.000	
<b>HRC 2</b>	80	50	25	1.000	5.300
	100	50	32	2.000	9.000
	125	50	40	3.100	16.000
	160	50	44	10.000	24.000
	200	50	58	17.000	40.000
	250	50	63	31.000	65.000
	315	50	95	48.000	175.000
	355	50	100	60.000	220.000
400	50	105	85.000	270.000	
<b>HRC 3</b>	250	50	63	31.000	60.000
	315	50	95	48.000	175.000
	355	50	100	60.000	300.000
	400	50	105	90.000	440.000
	500	50	130	160.000	660.000
630	50	140	270.000	850.000	



**Curve caratteristiche tempo / corrente**

**Time / current characteristic curves**

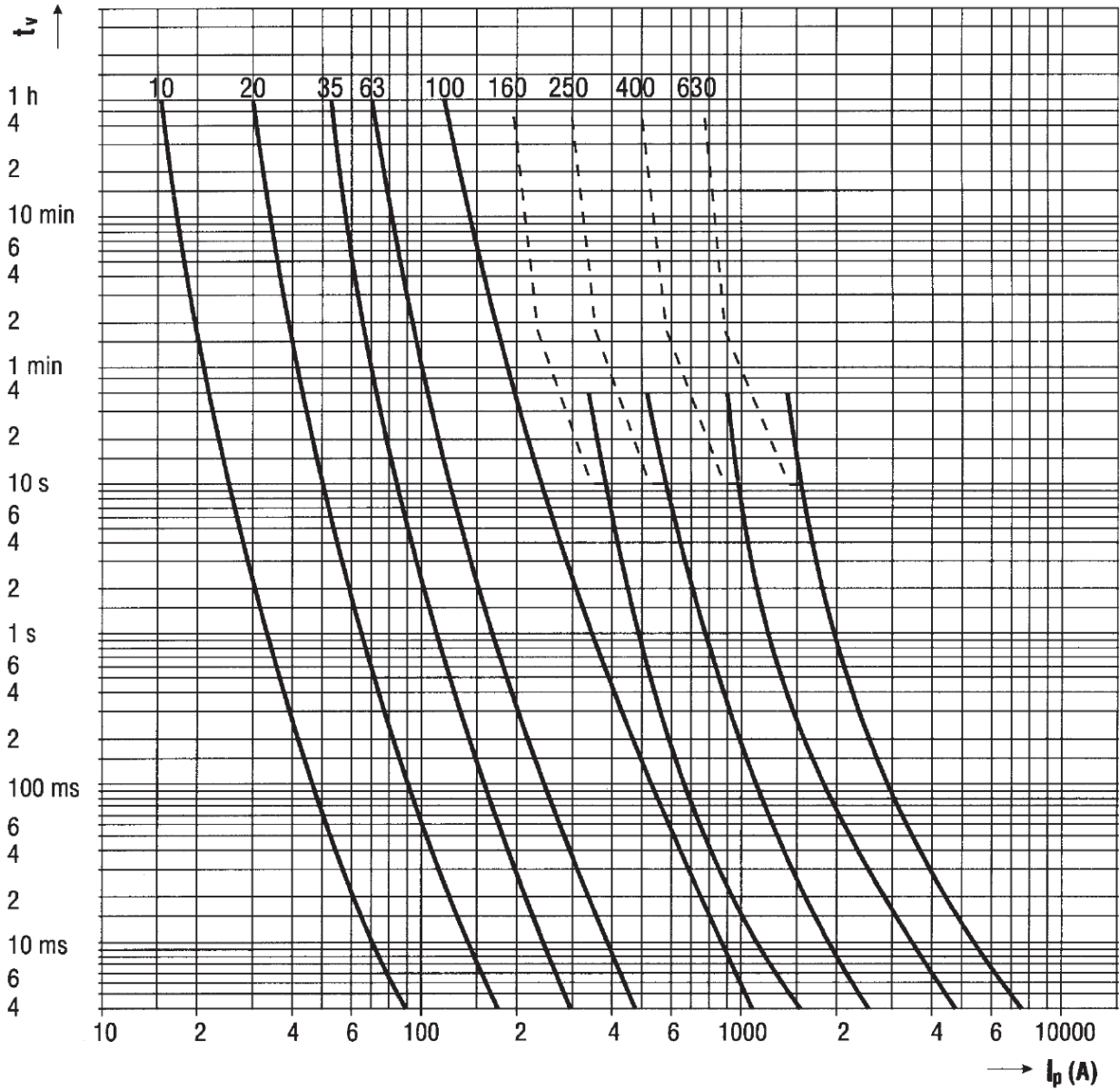






**Curve caratteristiche tempo / corrente**

**Time / current characteristic curves**





**Caratteristiche di limitazione:**

**Cut off characteristics :**

