
Inkrementalgeber

IPV58*1000 INC_ (ALT:5810-00089)

Bestellnr.:IPV58-30089
4.10.2018 / 0101010583

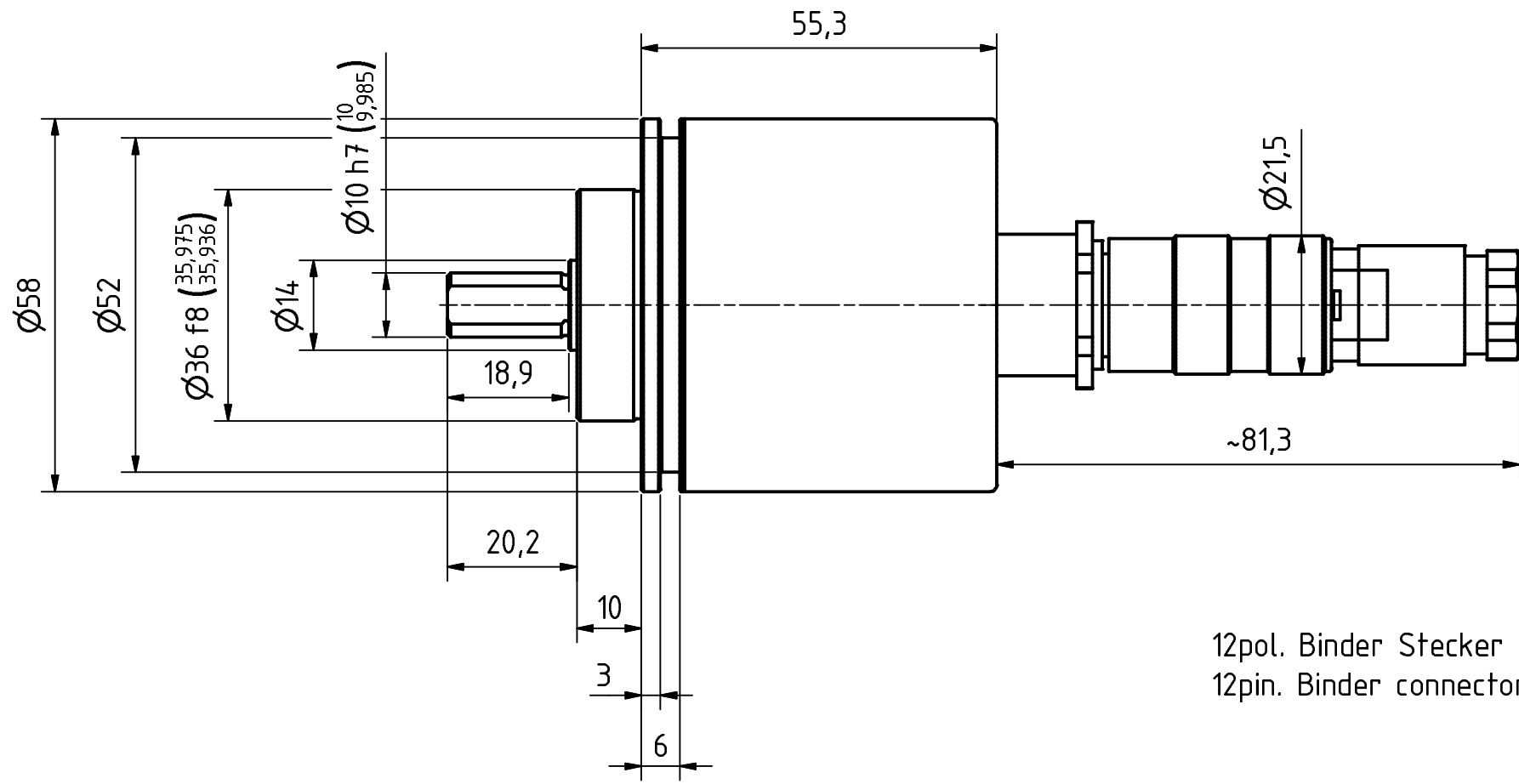
Technische Daten

IMPULSZAHL	1000
SCHNITTSTELLE	INKREMENTAL
KANALZAHL	(K1/K2)+NEG
NULLIMPULS	K0+NEG
VERSORGUNGSSPANNUNG	4,75V..27V
AUSGANGSPEGEL	TTL
SCHUTZART	IP65
GRENZTEMPERATUR	-25+85°C
FLANSCHART	ZB36
WELLENAUSFUEHRUNG	10FL/19,5
STECKERART	BINDER 12P
STECKERAUSPRAEGUNG	AXIAL
STECKERBELEGUNGSNR	ST10841
GEGENSTECKER	JA
ZEICHNUNGSNR	04-IPV58-M0025
VERSIONSNR	000
DOKUMENTATIONS-NR	DOKUMENTE

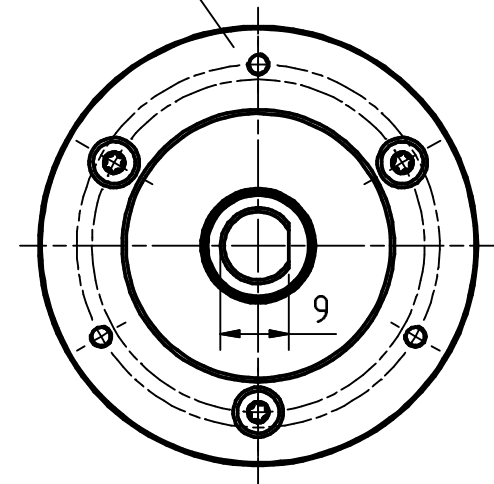
GL	Wellenausführung glatt / shaft type cylindrical
FL	Wellenausführung mit Fläche / shaft type with flat surface
N	Wellenausführung mit Nut / shaft type with slot
Hohlw	Hohlwelle / hollow shaft
Klemme	mit Klemmring / with clamping ring
Grundw	Grundwelle / fundamental shaft
SLG	Seillängengeber / cable retractor
ZB	Zentrierbund / centre ring
Tachofl	Tachoflansch / tachometer flange
DAG	DAG-Schutzgehäuse / DAG protective housing
TK	Teilkreis / pitch circle

Änderungen vorbehalten.

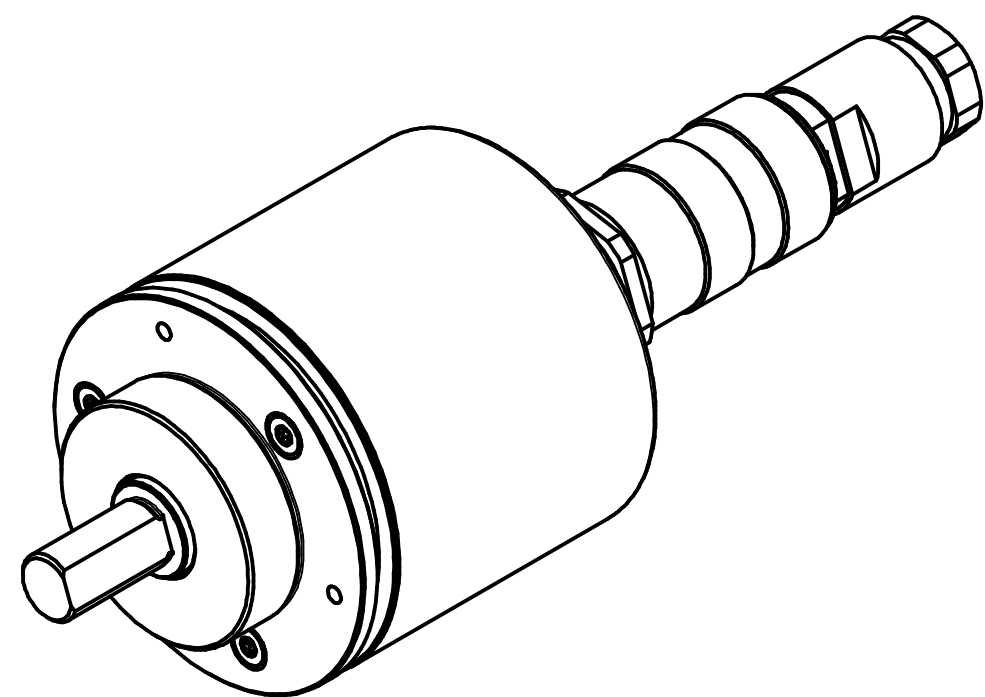
TR-Electronic GmbH
Eglishalde 6
78647 Trossingen
Tel. +49 (0) 7425 228-0
info@tr-electronic.de
www.tr-electronic.de




3xM3, 3tief/deep
TK \varnothing 48 \pm 0.2 (3x120°)



12pol. Binder Stecker
12pin. Binder connector



Artikel-Nr. und Steckerbelegung: siehe Datenblatt
Article-No. and pin connections: see data sheet

 TR-Electronic GmbH Eglisshalde 6 D-78647 Trossingen phone +49 7425 228.0 www.tr-electronic.de			Maßstab 1:1	DIN A3	Projekt-Nr.:
	Zeichnungs-Nr. nur für diese Ausführung gültig Drawing-No. only for this type valid				
			Datum	Name	
		Erstellt	09.08.2018	FLAIG	
		Bearb.	09.08.2018	FLAIG	
		Gepr.	10.08.2018	NEMECZ	
		Norm			
			www.tr-electronic.de		Zeichnungs-NR./Drawing-No.: 04-IPV58-M0025
			DXF+Info: info@tr-electronic.de		
Zust.	Änderungen	Datum	Name		Blatt 1 1 BL

Pin assignment

Pin assignment number: 10841

Index:

23.01.2018

Connector name: 12-pol TUCHEL

Pin-count: 12

Page: 1/1

Pin	Designation	Description	Level	Driver	NC	Colour
A	Supply Voltage IN	Supply voltage	4,75...27V			red
B	Ground IN	Ground	0V			blue
C	not connected					
D	Ground IN	Ground	0V			blue
E	CH_A_OUT	Channel A	5V	RS 422		yellow
F	not connected					
G	CH_B_OUT	Channel B	5V	RS 422		pink
H	not connected					
J	/CH_A_OUT	Channel A inverted	5V	RS 422		violet
K	/CH_B_OUT	Channel B inverted	5V	RS 422		white
L	CH_I_OUT	Channel Reference	5V	RS 422		green
M	/CH_I_OUT	Channel Reference inverted	5V	RS 422		brown

WARNING

'De-energize the system before carrying out wiring work or opening and closing electrical connections !

Short-circuits, voltage peaks, etc. can cause operating failures and uncontrolled operating states, as well as serious personal injuries and damage to property.

Verdrahtungsarbeiten, Öffnen und Schließen von elektrischen Verbindungen nur im spannungslosen Zustand durchführen ! Kurzschlüsse, Spannungsspitzen etc. können zur Fehlfunktion und unkontrollierten Zuständen der Anlage bzw. zu erheblichen Personen- und Sachschäden führen.