



Netter Befestigungssätze für PKL Serie NBS



- Sichere und dauerhafte Befestigung von Intervallklopfen
- Ausführungen für Gewindebohrungen oder Durchgangsbohrungen



NBS 740 für PKL 740



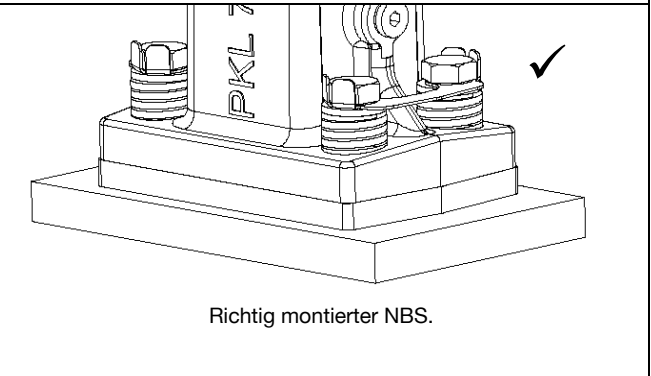
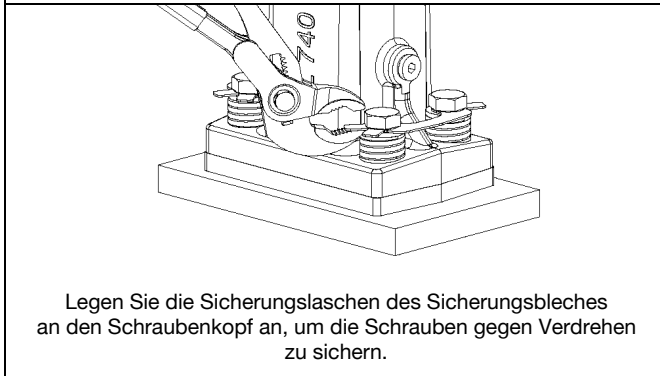
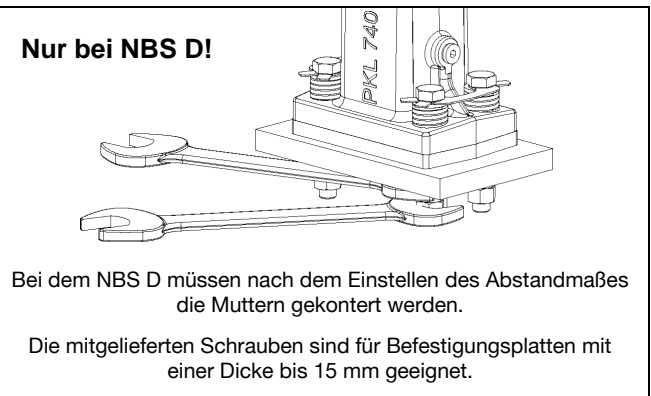
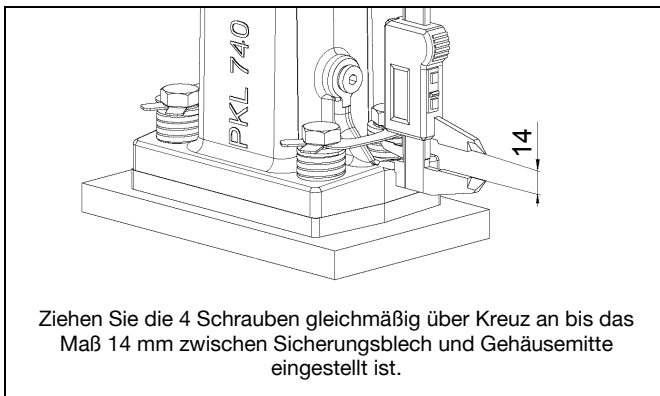
NBS 2100 für PKL 2100
bzw. NBS 5000 für PKL 5000



Netter Befestigungssätze für PKL Serie NBS

Geräte Typ	NBS Typ	Befestigungsschrauben	Befestigungsplatten Dicke [mm]
PKL 740	NBS 740		
PKL 740	NBS G 740	M12x60	15
PKL 740	NBS D 740	M12x90	15
PKL 2100	NBS 2100		
PKL 2100	NBS G 2100	M12x50	15
PKL 2100	NBS D 2100	M12x90	15
PKL 5000	NBS 5000		
PKL 5000	NBS G 5000	M16x75	20
PKL 5000	NBS D 5000	M16x110	20

Ablauf der Montage am Beispiel des NBS D 740 an einem PKL 740:



Einsatzgebiete:

Die Befestigungssätze NBS dienen der sicheren und dauerhaften Befestigung der PKL Intervalklopfer.

NetterVibration liefert auf Wunsch diese Befestigungssätze NBS (Schrauben, Federn, passende Scheiben).

NetterVibration bietet für die Montage, Installation, Ansteuerung und Überwachung von Vibratoren und Klopfern, das passende Zubehör.

Netter liefert Lösungen.
Sprechen Sie mit unseren erfahrenen Anwendungstechnikern.

Netter GmbH

Deutschland

Fritz-Ullmann-Str. 9
55252 Mainz-Kastel
Tel. +49 6134 2901-0

Polen

Al. W. Korfantego 195/17
40-153 Katowice
Tel. +48 32 2050947

Schweiz

Erlenweg 4
4310 Rheinfelden
Tel. +41 61 8316200

Spanien

Errota Kalea 8
20150 Villabona-Guipúzcoa
Tel. +34 943 694 994

www.NetterVibration.com
info@NetterVibration.com