

MADE IN ITALY

ITOM
1434.967.V

CE



C

**ELETTROPOMPE CENTRIFUGHE PERIFERICHE
REGENERATIVE TURBINE ELECTRIC PUMPS
PERIPHERALRADPUMPEN
离心外围电动泵**

P501
02/2020



simaco ELETTROMECCANICA

司马克

Tecnologia per la movimentazione dei fluidi | Fluid Moving Technology



P501
02/2020

Motori alto rendimento a Standard IE3
High efficiency motors with IE3 Standards
Hochleistungsmotoren der Wirkungsklasse IE3
符合IE3标准的高效电机

NEW **Innovazione: trascinamento magnetico**
Innovation: magnetic drive
Innovation: Magnetantrieb
创新: 磁力驱动

Ottone o polimero
Brass or polymer
Messing oder Kunststoff (Polymer)
黄铜或聚合物

Versatilità nelle esecuzioni
Versatility in executions
Vielfältige Ausführungen
执行通用性



ELETTROPOMPE CENTRIFUGHE PERIFERICHE _ REGENERATIVE TURBINE ELECTRIC PUMPS PERIPHERALRADPUMPEN _ 离心外围电泵

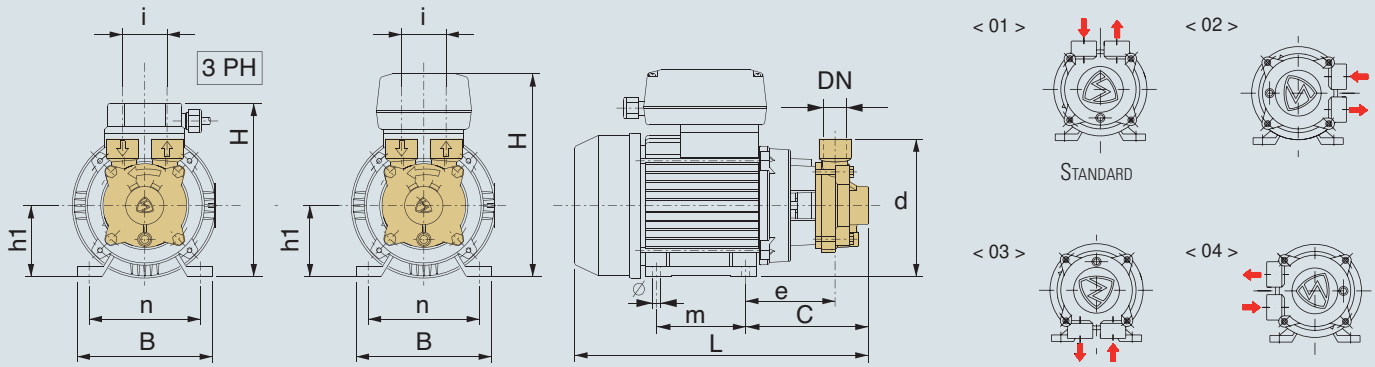
Elettropompe di superficie in ottone a tenuta meccanica con girante periferica, ideali per aumentare o mantenere le pressioni circolanti a regimi medio-bassi di portata idraulica in impianti a circuito chiuso. Funzionamento con olii, liquidi limpidi e puliti senza parti in sospensione o parti abrasive e diluizioni inerti rispetto ai materiali della pompa. I materiali garantiscono una sicurezza contro la formazione di ruggine. Pompe specialmente dedicate a settori/applicazioni industriali. Estesa versatilità, specie nella versione bifrequenza, con ampia selezione di tenute meccaniche disponibili a richiesta.

Brass mechanical seal electric surface pumps with peripheral impeller, ideal for increasing or maintaining circulating pressures at medium-low hydraulic flow rates in closed circuit systems. Operation with oils, clear and clean liquids without suspended solids or abrasives and inert dilutions as regards to the pump materials. The materials guarantee safety against the formation of rust. Pumps specially dedicated to industrial sectors/applications. Extensive versatility, especially in the dual frequency version, with a wide selection of mechanical seals available on request.

Mechanisch dichtendene elektrische Peripheralradpumpen, Materialausführung Messing, ideal zur Druckerhöhung oder Druckhaltung hydraulischer Förderströme in geschlossenen Systemen bei mittleren bis niedrigen Drehzahlen. Einsetzbar mit Ölen sowie reinen und sauberen Medien ohne Schwebstoffe oder abrasive Bestandteile bzw. inerte Lösungen in Bezug auf die festen Pumpenbestandteilen. Die Werkstoffe gewährleisten einen sicheren Schutz gegen Rostbildung. Spezifische Einsatzbereiche der Pumpen sind industrielle Anwendungen. Insbesondere in Bifrequenz-Ausführung extrem vielseitig einsetzbar, auf Wunsch steht ein breites Spektrum mechanischer Dichtungen zur Auswahl.

带有旋涡式叶轮的黄铜机械密封电动表面泵，非常适合用于提高或保持中低液压流量封闭回路系统的循环压力。这种泵的运行采用油，这是一种清澈干净的液体，不含悬浮固体或磨料以及用作泵材料的惰性稀释物。材料保证安全性，防止生锈。此类泵专门用于工业部门/应用，例如：制冷/冷却装置、空调、热调节、机器人与自动化、洗涤、能源（也来自可再生能源）、机械工业等。广泛的通用性，特别是双频版本，可根据要求提供多种机械密封供选择

DIMENSIONI _ DIMENSIONS _ GRÖÖE _ 尺寸



TIPO - TYPE - 型号		P2 (kW)		50/60 Hz DUAL	DN	MATERIALI - MATERIALS - 材料			DIMENSIONI mm - DIMENSIONS mm - 尺寸 mm										Kg
3 phase 三相电压	1 phase 单相电压	50 Hz 2800 rpm	60 Hz 3300 rpm			CORPO PUMP BODY 泵盖	GIRANTE IMPELLER 叶轮	ALBERO SHAFT 转轴	L	B	H	d	n	m	i	e	C	h1	

NEW _ POMPE A TRASCINAMENTO MAGNETICO _ MAGNETIC DRIVE PUMPS _ MAGNETGEKUPPELTE PUMPEN _ 磁力驱动泵

MD C 36 DC-24V		Vedi catalogo dedicato P508 - See specific brochure P508 - 参见目录 P508																	
MD C 36		0,16	0,21	STD	1/4	CuZn	CuZn	AISI 420	193	110	147	100	90	60/85	25	47	67	56	3,9
	MD Cm 36	0,17	0,24	STD	1/4	CuZn	CuZn	AISI 420	193	110	147	100	90	60/85	25	47	67	56	3,9

POMPE A TENUTA MECCANICA _ MECHANICAL SEALS PUMPS _ PUMPEN MIT GLEITRINGDICHTUNG _ 机械密封泵

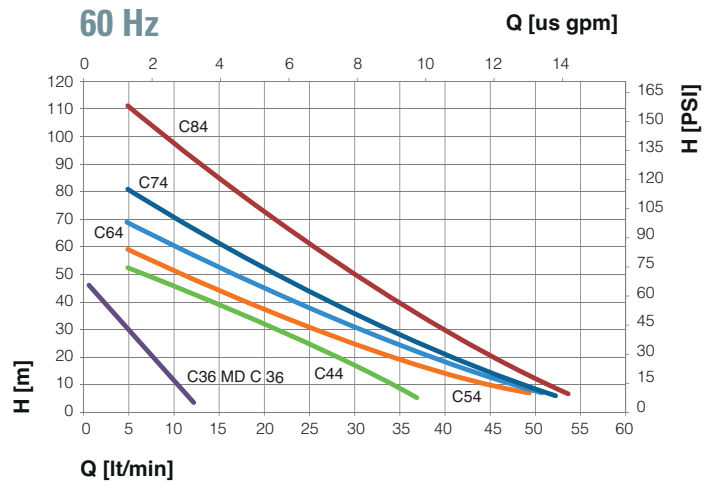
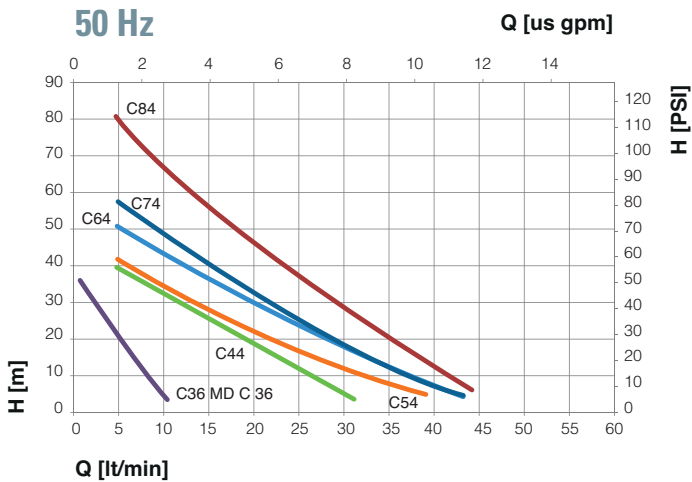
C 36 DC-24V		Vedi catalogo dedicato P508 - See specific brochure P508 - 参见目录 P508																	
C 36		0,14	0,19	STD	1/4	CuZn	CuZn	AISI 420	185	110	147	100	90	60/85	25	38	59	56	3,8
	Cm 36	0,15	0,22	STD	1/4	CuZn	CuZn	AISI 420	185	110	147	100	90	60/85	25	38	59	56	3,8
CP 36		0,14	0,19	STD	1/4	PPS	PEEK	AISI 420	185	110	147	100	90	60/85	25	38	59	56	3,4
	CPm 36	0,15	0,22	STD	1/4	PPS	PEEK	AISI 420	185	110	147	100	90	60/85	25	38	59	56	3,4
C 44		0,45	0,68	STD	3/8	CuZn	CuZn	AISI 420	247	120	161	120	100	80	30	81	100	63	6,4
	Cm 44	0,45	0,68	STD	3/8	CuZn	CuZn	AISI 420	247	120	172	120	100	80	30	81	100	63	6,4
C 54		0,52	0,70	O.D.	3/4	CuZn	CuZn	AISI 420	252	120	161	123	100	80	40	83	105	63	6,8
	Cm 54	0,52	0,70	O.D.	3/4	CuZn	CuZn	AISI 420	252	120	172	123	100	80	40	83	105	63	6,8
C 64		0,64	0,74	R.F.T.	3/4	CuZn	CuZn	AISI 420	252	120	161	123	100	80	40	83	105	63	6,8
C 74		0,70	1,10	O.D.	3/4	CuZn	CuZn	AISI 420	268	135	178	131	112	90	40	81	103	71	9,3
	Cm 74	0,70	1,10	O.D.	3/4	CuZn	CuZn	AISI 420	268	135	190	131	112	90	40	81	103	71	9,3
C 84		1	1,35	O.D.	3/4	CuZn	CuZn	AISI 420	268	135	178	131	112	90	40	81	103	71	9,3
	Cm 84	1	2	R.F.T.	3/4	CuZn	CuZn	AISI 420	268	135	190	131	112	90	40	81	103	71	9,3

1ph - 230V-50Hz; 230V-60Hz | 3ph - 230/400V-50Hz; 265/460V-60Hz

① P2 = Potenza assorbita pompa _ Pump absorbed power _ Leistungsaufnahme der Pumpe _ 泵吸收功率 ② A richiesta _ On demand _ Auf Anfrage _ 根据要求

STD = Standard _ Standard _ Standard _ 标准 O.D. = A richiesta _ On Demand _ Auf Anfrage _ 按照需求

R.F.T. = Richiesta Fattibilità Tecnica _ Technical Feasibility Request _ Anforderung der technischen Durchführbarkeit _ 技术可行性要求



Tolleranza secondo | Tolerance according | Toleranz gemass | 公差标准根据 ISO 9906-2012

Caratteristiche idrauliche per acqua 20°C a velocità nominale pompa | Hydraulic characteristics for water 20°C at nominal pump speed |

Die hydraulischen Eigenschaften beziehen sich auf Wassertemperaturen von 20°C und die Nenngeschwindigkeit der Pumpe | 液压参数指的是在20°C水温 and 泵处于正常转速的情况下

SIMACO si riserva il diritto di apportare modifiche senza obbligo di preavviso. | SIMACO reserves the right to make modifications without prior notice.

SIMACO behält sich das Recht auf Änderungen ohne Pflicht einer entsprechenden Vorankündigung vor. | 此项目如有修改将不再另行通知, SIMACO保有最终解释权

USI E APPLICAZIONI	USES AND APPLICATIONS	ANWENDUNGSBEREICHE	用途与应用
<ul style="list-style-type: none"> - Raffreddamento/chiller - Condizionamento - Termoregolazione - Robotica e automazione - Lavaggio - Energetico (anche da fonte rinnovabile) - Industria meccanica 	<ul style="list-style-type: none"> - Cooling/chiller - Air conditioning - Thermoregulation - Robotics and automation - Washing - Energy (also from renewable sources) - Mechanical industry 	<ul style="list-style-type: none"> - Kühlen/Kühltechnik - Klimatisieren - Temperieren - Roboter und Automatisierungstechnik - Waschen und Spülen - Energietechnik (auch im Bereich erneuerbare Energien) - Maschinenbau u.v.m. 	<ul style="list-style-type: none"> - 制冷/冷却装置 - 空调 - 温度调节 - 机器人与自动化 - 洗涤 - 能源 (也来自可再生能源) - 机械工业等

CARATTERISTICHE	CHARACTERISTICS	EIGENSCHAFTEN	特点
<p>Servizio continuo S1. Motore 2 poli. Isolamento classe F. Protezione IP42. Classe efficienza IE3 per motori trifasi >0,75 kW. Tolleranze di funzionamento: +/-10%. Temperatura liquido (con anticongelanti): -20°C / +90°C. Temperatura ambiente limite: +40°C. Non autoadescanti, altezza manometrica fino a 5m. Per acque/oli e diluizioni limpide non aggressive, senza sospensioni abrasive.</p> <p>Costruzione secondo le norme: EN 60034-1; EN 60034-30; EN 60335-1; EN 60335-2-41.</p> <p>Su richiesta Tensioni speciali – Doppia frequenza – Liquidi speciali con temperature <180 °C – Altri gradi IP – Motori certificati cRUus per tensioni selezionate.</p>	<p><i>Continuous duty S1. 2 pole motor. Insulation class F. Protection IP42. IE3 efficiency class for 3-phase motors >0,75 kW. Working tolerance: +/-10%. Liquid temperature (with anti-freeze additive): -20°C / +90°C. Limit ambient temperature: +40°C. Normal priming, manometer suction up to 5m. For clear waters/oils and non-aggressive dilutions, without abrasive substances.</i></p> <p>Manufactured in accordance with: EN 60034-1; EN 60034-30; EN 60335-1; EN 60335-2-41.</p> <p>On demand <i>Special voltages – Dual-frequency – Special fluids with temperature <180 °C – Other IP degrees – cRUus certified motors for selected tensions.</i></p>	<p><i>Dauerbetrieb S1. 2-poliger Motor. Isolierungsklasse F. Schutzart IP42. Effizienzklasse IE3 für Drehstrommotoren >0,75 kW. Betriebs toleranz: +/-10 %. Temperatur der Flüssigkeit (mit angemessenen Frostschutzmitteln): -20°C/+90°C. Betriebsgrenzen bei Raumtemperatur: +40°C. Nicht Selbstansaugende - Manometrische Saughöhe bis 5m. Für klares Wasser/Öl und nichtaggressive Lösungen ohne abrasive Stoffe.</i></p> <p>Bau Gemäss folgenden Normen: EN 60034-1; EN 60034-30; EN 60335-1; EN 60335-2-41.</p> <p>Auf Anfrage <i>Sonderspannungen – Dual-frequenz – spezielle Flüssigkeiten mit Temperaturen bis 180 °C – cRUus-zertifizierte Motoren für ausgewählte Spannungen.</i></p>	<p>连续工作方式 S1. 拥有两级电机。 绝缘等级 F。 防护等级 IP42 高效水泵IE3拥有0.75 kW 的 三级电机。 公差范围: +/-10% 液体温度 (使用适当的防冻液体) : -20°C / +90°C 其操作的最高环境温度限制为: +40°C。 不自吸, 最大吸程 5 m 适于无磨料的透明水和非腐蚀性稀释液</p> <p>制造标准: EN 60034-1; EN 60034-30; EN 60335-1; EN 60335-2-41.</p> <p>可根据客户要求提供 特殊电压 – 双频 – 特殊液体温度最高可达到180°C – 其他IP等级 – 经cRUus认证的电机。</p>