

Trasmittitore di peso PR 5220

Compatto con integrata la funzione di dosaggio EasyFill®



German Quality



ⓘ Vantaggi

- Elaborazione altamente precisa, affidabile e rapida dei dati di pesatura
- Pratica ed efficiente calibrazione della bilancia in meno di un minuto
- Controllo e manutenzione a distanza mediante funzionalità di Remote Service
- La funzione di dosaggio EasyFill® riduce i tempi di programmazione
- Installazione salvaspazio su guida DIN



Il trasmettitore di peso PR 5220 "German Quality" elabora in modo affidabile e rapido valori di pesatura da silos e serbatoi dotati di celle di carico analogiche e digitali.

Ideale per processi di pesatura rapidi e molto precisi

- ⓘ **Elaborazione affidabile e rapida** di valori di pesatura con fino a 120.000 punti.
- ⓘ **"Smart Calibration"** permette la calibrazione tramite PC senza l'utilizzo di pesi campione. I tempi di installazione sono quindi efficientemente ridotti al minimo.
- ⓘ La **funzionalità di Remote Service** evita tempi di arresto nella Vostra produzione
- ⓘ Il software EasyFill®, facile da utilizzare per il dosaggio mono componente di liquidi, polveri e granulati riduce i tempi **di programmazione** del PLC e permette modifiche di processo rapide e flessibili.
- ⓘ **Installazione salvaspazio e conveniente** in armadio su guida DIN.

Installazione e connettività rapide, semplici e salvaspazio

Progettato e realizzato per il montaggio salvaspazio in armadi, può essere montato direttamente su guida DIN e collegato. I morsetti a innesto COMBICOM riducono i tempi di installazione e di sostituzione dell'apparecchio.

I trasmettitori di peso della serie PR 5220 dispongono di default di tre ingressi e uscite digitali. Questi mediante la funzione di limite possono essere impostati ad un valore peso, per evitare un riempimento eccessivo o non sufficiente. Una serie di interfacce dedicate assicurano il collegamento ottimale con i più diffusi sistemi di controllo.

Descrizione del prodotto

Dimensioni



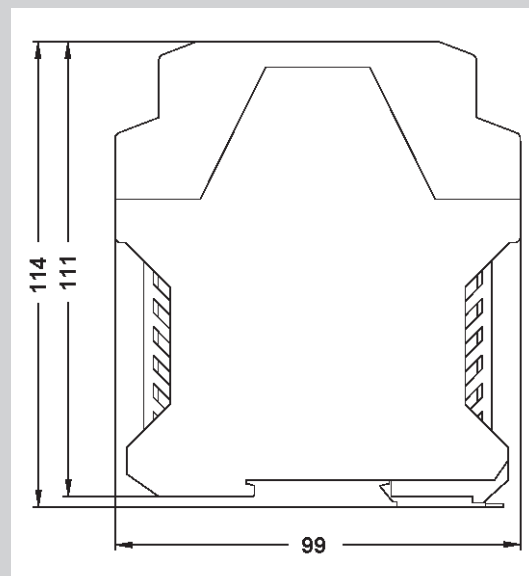
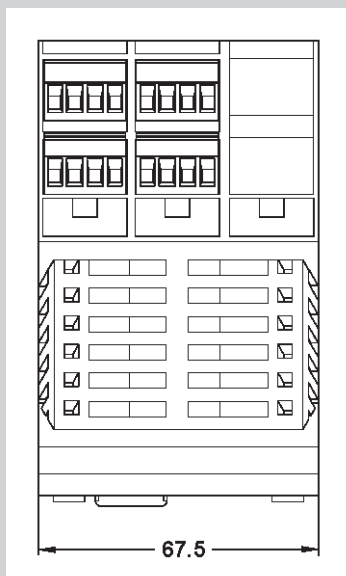
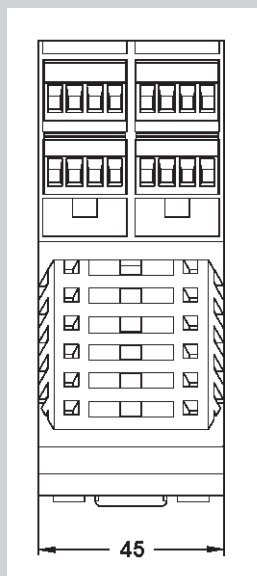
PR 5220/00
Trasmettitore Ethernet

PR 5220/01
con Profibus DP

PR 5220/04
con DeviceNet

PR 5220/06
con Profinet

PR 5220/07
con Ethernet/IP



Dimensioni in mm

Informazioni per l'ordinazione

Tipo	Denominazione	Codice d'ordinazione
PR 5220/00	Trasmittitore di peso, 24 V _{CC}	9405 152 20001
PR 5220/01	Trasmittitore di peso con Profibus DP, 24 V _{CC}	9405 152 20011
PR 5220/04	Trasmittitore di peso con DeviceNet, 24 V _{CC}	9405 152 20041
PR 5220/06	Trasmittitore di peso con Profinet, 24 V _{CC}	9405 152 20061
PR 5220/07	Trasmittitore di peso con Ethernet/IP, 24 V _{CC}	9405 152 20071

Equipaggiamento fornito: trasmettitore di peso, manuale, PC-Tools e server OPC

Applicazione EasyFill® inclusa

EasyFill® è un'applicazione software base per il dosaggio mono componente di liquidi, polveri e granulati con valore nominale, di tolleranza e caduta configurabili specificatamente dall'utente. Con l'ausilio degli ingressi e delle uscite digitali integrati si rende possibile il controllo diretto del processo. L'efficiente e veloce realizzazione di semplici procedure di dosaggio viene garantita mediante numerose interfacce opzionali per l'integrazione nel vostro network di produzione.

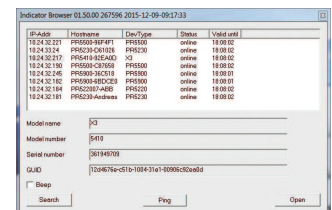
Attribuzione di indirizzo IP

Per l'assegnazione dell'indirizzo IP esistono soluzioni flessibili: viene stabilito manualmente dall'operatore, definito come IP automatico direttamente dal trasmettitore di peso PR 5220 oppure accettato da server DHCP correlato. Se in caso di assegnazione automatica dell'indirizzo IP questo non dovesse essere noto, è possibile la ricerca con il Minebea Intec Indicator Browser contenuto nella documentazione di sistema.

Semplice uso online

Mediante la pagina web integrata sono a disposizione dell'utilizzatore ampie funzioni durante i processi di pesatura con il trasmettitore di peso PR 5220:

- Visualizzazioni della pagina web integrata nell'apparecchio per mezzo dell'indirizzo IP nel browser internet
- Visualizzazioni e modifiche della configurazione dell'apparecchio
- Calibrazione del trasmettitore secondo metodi diversi
 - con dati della cella di carico ("Smart Calibration")
 - con pesi
 - con mV/V
- Vista e stampa dell'intera configurazione
- Visualizzazione del peso sullo schermo del PC
- Visualizzazione Selezione della memoria errori
- Memorizzazione/salvataggio di una configurazione dell'apparecchio come file del PC



Tutti gli apparecchi Minebea Intec in sintesi

"Indicator Browser" permette la visualizzazione di tutti i trasmettitori, gli indicatori e i controller di processo di Minebea Intec nel network sul vostro PC. Il Software Tool è contenuto nella confezione del sistema.

Svariate interfacce

Per il collegamento semplice icon i più diffusi di sistemi di controllo presenti.

- Standard: interfaccia Ethernet TCP/IP con protocollo Modbus TCP integrato
- Opzionali: interfacce bus di campo Profibus DP, Profinet, DeviceNet o Ethernet/IP

Incluso Server/Client OPC – per il collegamento a sistemi superiori.

Regolazione dal PC in meno di un minuto

La funzionalità integrata "Smart Calibration" permette l'efficiente calibrazione del trasmettitore di peso per silos e serbatoi tramite il PC senza l'utilizzo di pesi campione.

Dati tecnici

Trasmittitore di peso PR 5220 – Acquisizione sicura e precisa di sistemi di pesatura per silos e serbatoi		
Alloggiamento	Alloggiamento, morsetti a vite COMBICOM a innesto, IP30 secondo DIN 40050 Montaggio su guida da 35 mm secondo DIN 46277 Conforme RoHS	
Dimensioni	Versione/00	99 × 116 × 45 mm
	Versioni/01/04/06/07	99 × 116 × 68 mm
Alimentazione elettrica	24 V _{CC} , +/-20%	
Potenza assorbita	6 W/8 W (Versioni /01/04/06/07)	
Visualizzazione dello stato	LED per indicazione dello stato	
Uscite di controllo	Quantità	3, fotoaccoppiatore separato, passivo, max. 30 V _{CC} , max. 30 mA
	Funzioni	Limiti, stato peso, ecc.
Ingressi di controllo	Quantità	3, fotoaccoppiatore separato, max. 30 V _{CC} , max. 10 mA
	Funzioni	Azzeramento, tara, ecc.
Ingressi e uscite	Separati galvanicamente dalle alimentazioni e dai circuiti di misura	
Collegamento della cella di carico	Tutte le celle di carico a ponte estensimetrico; possibile il collegamento con 6 o 4 conduttori	
Alimentazione della cella di carico	12 V, protetta contro il corto circuito, possibile alimentazione esterna della cella di carico	
Carico	Min. 75 Ω	
	Per es. 6 celle di carico ognuna con 600 Ω Oppure 4 celle di carico ognuna con 350 Ω	
Principio di misurazione	Amplificatore di misurazione	Convertitore Delta-Sigma
	Tempo di misura	Min. 5 ms - max. 1160 ms
Sensibilità (interna)	7,5 nV (appr. 4,8 Mio. div.)	
	Risoluzione utilizzabile	0,2 μV/d
Segnale in ingresso	Segnale di misura	
	Da 0 a 36 mV (per carico nominale 100%)	
Linearità	< 0,002%	
Influenza della temperatura	Punto zero	TK _{0m} < 0,02 μV/K RTI
	Campo di misura	TK _{span} < +/- 2 ppm/K
Filtro digitale per collegamento della cella di carico	4° ordine (filtro passa basso), Bessel, aperiodico oppure Butterworth	
Interfaccia Ethernet (Funzioni)	Ethernet TCP/IP e Modbus TCP	
	Attribuzione di un indirizzo IP:	- IP automatico - Attribuzione server DHCP - Immissione stabile dell'indirizzo IP
	Riconoscimento automatico della linea di trasmissione e di ricezione con cavo tipo "Cross-Over" oppure "Patch"	
	Web Service su SOAP/UPnP (Simple Object Access Protocol)	
	Modbus UDP sincrono	
Uscita analogica	0/4 ... 20 mA, Risoluzione interna 16 bit, Incremento minimo utilizzabile 0,5 μA Carico 500 Ω max. Funzione liberamente configurabile	
Interfaccia seriale	Morsetti a vite per max. 2,5 mm ² , a innesto, sistema Phoenix/COMBICON	
Temperatura ambiente	Industriale	Da -10 °C a +50 °C
	Stoccaggio	Da -40 °C a +70 °C
Dimensioni della confezione	L 291 × A 331 × P 160 mm	
Peso	Versione/00	Netto: 0,29 kg
	Versioni/01/04/06/07	Netto: 0,35 kg
Certificati	CE, UL	

I dati tecnici indicati sono forniti a puro titolo descrittivo e non devono intendersi come caratteristiche garantite del prodotto in senso giuridico.

Con riserva di modifiche tecniche.