

Manuale d'uso

SMK, SML, SMH

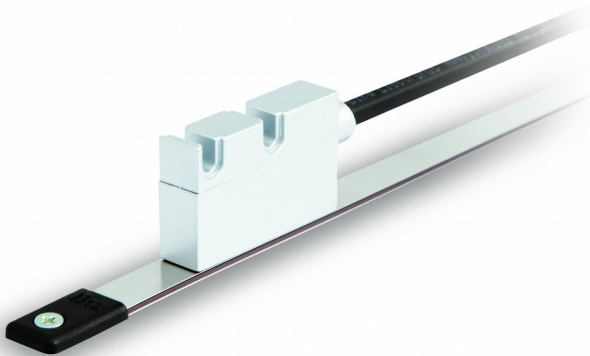


Descrizione

Il presente manuale è stato realizzato per descrivere i prodotti SMK, SML, SMH. Questi trasduttori di posizione sono stati progettati per realizzare sistemi di misura su macchine automatiche e automazioni in genere. Il sistema è composto da una banda / anello magnetizzato e da un sensore che, attraverso l'elettronica di conversione, trasforma la lettura dei campi magnetici sulla banda / anello in segnali a onda quadra equivalenti a quelli di un encoder o una riga ottica incrementale.

La banda / l'anello sono magnetizzati con campi magnetici alternati nord/sud, la cui distanza rappresenta il passo di magnetizzazione. Nell'utilizzo è necessario abbinare il sensore al modello di banda / anello appropriato (si veda la sezione "2.1 Abbinamento sensore / tipo di banda-anello").

Oltre che per applicazioni lineari il sistema è indicato anche per misure angolari; grazie alla flessibilità della banda può essere impiegato su superfici circolari oppure in abbinamento ad anelli magnetici.



Elenco sezioni

- 1 - Norme di sicurezza
- 2 - Identificazione
- 3 - Istruzioni di montaggio
- 4 - Connessioni elettriche
- 5 - Segnali di uscita
- 6 - Manutenzione
- 7 - Risoluzione dei problemi

1 Norme di sicurezza

Sicurezza

- Durante l'installazione e l'utilizzo del dispositivo osservare le norme di prevenzione e sicurezza sul lavoro previste nel proprio paese;
- l'installazione e le operazioni di manutenzione devono essere eseguite da personale qualificato, in assenza di tensione e parti meccaniche in movimento;
- utilizzare il dispositivo esclusivamente per la funzione per cui è stato costruito: ogni altro utilizzo potrebbe risultare pericoloso per l'utilizzatore;
- alte correnti, tensioni e parti meccaniche in movimento possono causare lesioni serie o fatali;
- non utilizzare in ambienti esplosivi o infiammabili;
- il mancato rispetto delle norme di sicurezza o delle avvertenze specificate in questo manuale è considerato una violazione delle norme di sicurezza standard previste dal costruttore o richieste dall'uso per cui lo strumento è destinato;
- Lika Electronic non si assume alcuna responsabilità per eventuali danni o lesioni derivanti dall'inosservanza delle norme di sicurezza da parte dell'utilizzatore.

Avvertenze elettriche

- Effettuare le connessioni elettriche esclusivamente in assenza di tensione;
- rispettare le istruzioni relative alle connessioni riportate nella sezione "4 - Connessioni elettriche";
- i cavi dei segnali d'uscita non utilizzati devono essere isolati singolarmente;
- in conformità alla normativa 2004/108/CE sulla compatibilità elettromagnetica rispettare le seguenti precauzioni:
 - prima di maneggiare e installare il dispositivo, eliminare la presenza di carica elettrostatica dal proprio corpo e dagli utensili che verranno in contatto con il dispositivo;
 - alimentare il dispositivo con tensione stabilizzata e priva di disturbi, se necessario, installare appositi filtri EMC all'ingresso dell'alimentazione;
 - utilizzare sempre cavi schermati e possibilmente "twistati";
 - non usare cavi più lunghi del necessario;
 - evitare di far passare il cavo dei segnali del dispositivo vicino a cavi di potenza;



- installare il dispositivo il più lontano possibile da eventuali fonti di interferenza o schermarlo in maniera efficace;
- per garantire un funzionamento corretto del dispositivo, evitare l'utilizzo di apparecchiature con forte carica magnetica in prossimità dell'unità;
- collegare la calza del cavo e/o il sensore a un buon punto di terra; assicurarsi che il punto di terra sia privo di disturbi.

Avvertenze meccaniche

- Montare il dispositivo rispettando rigorosamente le istruzioni riportate nella sezione "3 - Istruzioni di montaggio";
- effettuare il montaggio meccanico esclusivamente in assenza di parti meccaniche in movimento;
- non disassemblare il dispositivo;
- non eseguire lavorazioni meccaniche sul dispositivo;
- dispositivo elettronico delicato: maneggiare con cura; evitare urti o forti sollecitazioni al corpo del dispositivo;
- proteggere lo strumento da soluzioni acide o da sostanze che lo possono danneggiare;
- utilizzare il dispositivo in accordo con le caratteristiche ambientali previste dal costruttore;
- è buona norma prevedere il montaggio al riparo da trucioli di lavorazione specie se metallici, nel caso in cui questo non sia possibile prevedere adeguati sistemi di pulizia (es. spazzole, raschiatori, getti d'aria compressa) al fine di evitare grippaggi tra sensore e banda / anello.

2 Identificazione

Il dispositivo è identificato mediante il **codice** e il **numero di serie** stampati sull'etichetta nonché i documenti di trasporto che lo accompagnano. Le caratteristiche complete del prodotto relative al codice di ordinazione sono riportate nel catalogo.



I dispositivi con codice di ordinazione finale "/Sxxx" possono avere caratteristiche meccaniche ed elettriche diverse dallo standard ed essere pertanto provvisti di documentazione aggiuntiva per cablaggi speciali (Technical Info).

2.1 Abbinamento sensore / tipo di banda-anello

Abbinare obbligatoriamente il sensore al tipo di banda o anello indicato sotto. Per maggiori informazioni sulla banda o sull'anello riferirsi alla specifica documentazione.

Sensore	Banda MT	Anello MRI
SMK	MT50	MRI/xxx-xxx-5
SML	MT32	Contattare Lika
SMH	MT40	Electronic

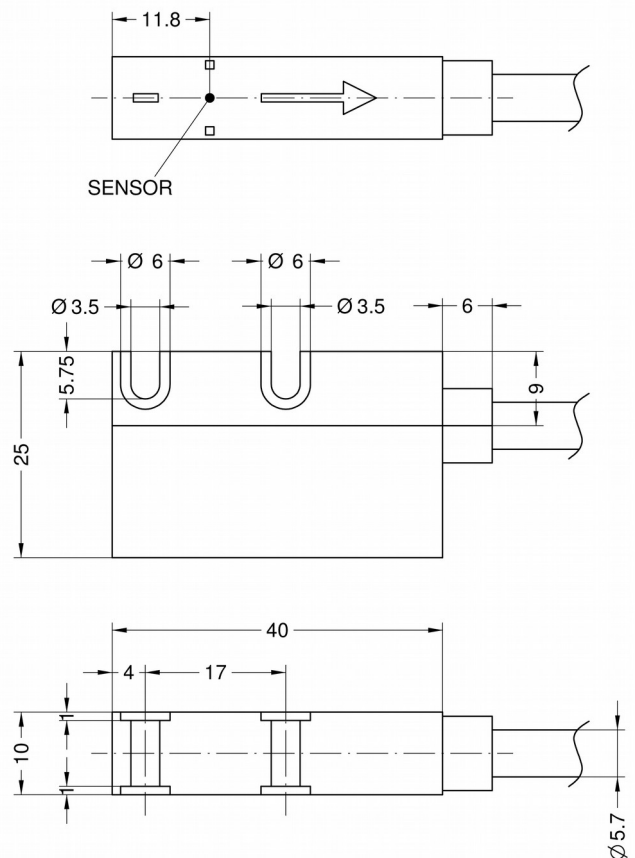
3 Istruzioni di montaggio



ATTENZIONE

L'installazione e le operazioni di manutenzione devono essere eseguite da personale qualificato, in assenza di tensione e movimenti meccanici.

3.1 Dimensioni e caratteristiche



3.2 Montaggio sensore con banda magnetica MT

Fissare il sensore utilizzando **due viti M3 a testa cilindrica di lunghezza non inferiore a 15 mm** passanti nelle due asole presenti. Coppia di serraggio raccomandata: **1,1 Nm**.

Prevedere il montaggio del sistema di misura al riparo da trucioli di lavorazione specie se metallici, nel caso in cui questo non sia possibile prevedere adeguati sistemi di pulizia (es. spazzole, raschiatori, getti d'aria compressa) al fine di evitare grippaggi tra sensore e banda.

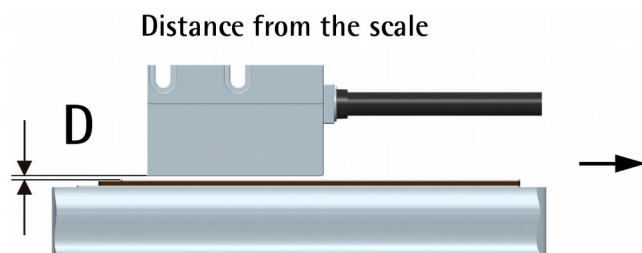


Figura 1 - Distanza montaggio sensore / banda

Verificare che il sistema meccanico di supporto garantisca il rispetto delle tolleranze di montaggio tra sensore e banda (si vedano le tabelle qui sotto e la Figura 2).

Sensore	Distanza sensore / banda MT (D)	Distanza sensore / copribanda (D)
SMK	0,1 - 4,0 mm	0,1 - 3,7 mm
SML	0,1 - 1,6 mm	0,1 - 1,3 mm
SMH	0,1 - 2,0 mm	0,1 - 1,7 mm

Sensore	Distanza sensore / banda MT (D) raccomandata
SMK	1,0 mm
SML	1,0 mm
SMH	1,0 mm

E' possibile montare il sensore sulla banda nelle due direzioni.

La freccia (Figura 1 e Figura 5) indica la direzione di conteggio (il fronte di salita del segnale A precede il fronte di salita del segnale B).

Assicurarsi che sensore e banda non vengano in contatto.

Il raggio di curvatura minimo del cavo raccomandato è: **R ≥ 42 mm**.

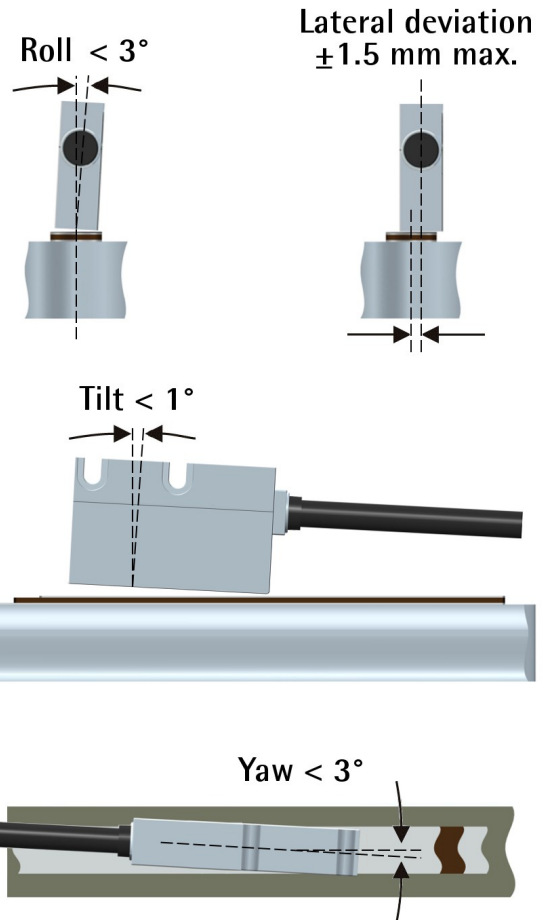


Figura 2 - Tolleranze montaggio sensore/banda

3.3 Montaggio sensore con anelli magnetici MRI

Oltre che per applicazioni lineari il sistema è indicato anche per misure angolari; grazie alla flessibilità della banda può essere impiegato su superfici circolari oppure in abbinamento ad anelli magnetici MRI.

Allineare sempre il sensore e l'anello sullo stesso asse centrale.

Per applicazioni su anelli MRI con SML e SMH contattare il supporto tecnico di Lika Electronic.

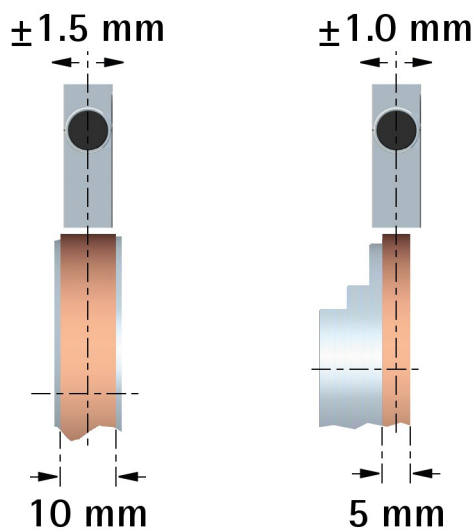


Figura 3 - Allineamento sensore / anello

Riferirsi alle tabelle in basso e alle Figura 2 e Figura 3 per le tolleranze di montaggio tra sensore e anello MRI.

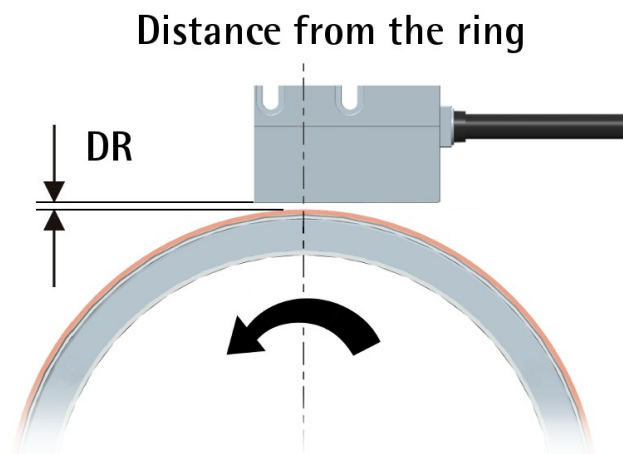


Figura 4 - Distanza sensore / anello

Sensore	Distanza sensore / anello MRI (DR)
SMK	0,1 - 3,5 mm
SML	0,1 - 1,6 mm
SMH	0,1 - 2,0 mm

Sensore	Distanza sensore / anello MRI (DR) raccomandata
SMK	1,0 mm
SML	1,0 mm
SMH	1,0 mm

4 Connessioni elettriche



ATTENZIONE

Le connessioni elettriche devono essere eseguite da personale qualificato, in assenza di tensione e parti meccaniche in movimento.

Funzione	Cavo M8
0Vdc	Nero
+Vdc ¹	Rosso
A	Giallo
/A	Blu
B	Verde
/B	Arancione
I ²	Bianco
/I ²	Grigio
Schermatura	Calza

1 Si veda il codice di ordinazione



Esempio

SMK-L-1-... +Vdc = +5Vdc ± 5%
SMK-Y-2-... +Vdc = +10Vdc +30Vdc

2 Segnale Index "I", si veda il codice di ordinazione; con codice di ordinazione "N" il segnale non è fornito



NOTA

Tutti i sensori possono essere previsti con uscite complementari, pertanto:

A = canale A diretto;

/A = canale A negato (complementare).

Nel caso in cui la vostra elettronica di lettura fosse predisposta alla lettura differenziale si consiglia di utilizzare sempre i canali negati (complementari).

Qualora non fosse predisposta per la lettura dei canali complementari sarà necessario isolare singolarmente i canali d'uscita non utilizzati.



ATTENZIONE

La chiusura di contatto tra i canali non utilizzati può provocare l'irrimediabile danneggiamento del dispositivo.

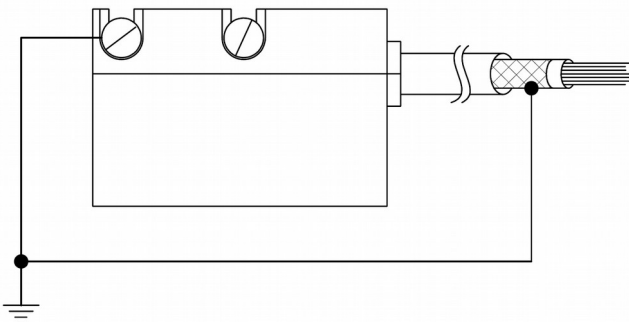
4.1 Caratteristiche del cavo M8

Modello: cavo LIKA HI-FLEX M8
 Conduttori: 6 x 0,14 mm² + 2 x 0,22 mm²
 Schermo: Schermo a treccia in rame
 Diametro esterno: Ø 5,3 ÷ 5,6 mm
 Impedenza conduttori: 148 Ω/Km (0,14 mm²), 90 Ω/Km (0,22 mm²)
 Raggio di curvatura minimo: ≥ 42 mm.

La lunghezza massima di collegamento tra sensore ed elettronica di acquisizione non dovrà superare i 50 m. Per distanze maggiori contattare il personale tecnico di Lika Electronic.

4.2 Collegamento a terra

Collegare la calza del cavo (o la custodia del connettore) e il sensore a un buon punto di terra; assicurarsi che il punto di terra sia privo di disturbi. Il collegamento a terra può essere effettuato sul lato dispositivo e/o sul lato utilizzatore; è compito dell'utilizzatore valutare la soluzione migliore da adottare per minimizzare i disturbi.



5 Segnali di uscita

L'elettronica di conversione all'interno del sensore trasforma l'informazione del campo magnetico della banda (o dell'anello) in segnali elettrici equivalenti a quelli di un encoder o analoghi sistemi ottici incrementali.

La frequenza di uscita è proporzionale alla velocità di lettura e il numero di impulsi in uscita è proporzionale allo spostamento meccanico dell'asse. La risoluzione dichiarata rilevabile dal codice di ordinazione è intesa dopo la moltiplicazione x 4 (lettura di tutti i fronti) nell'elettronica successiva.

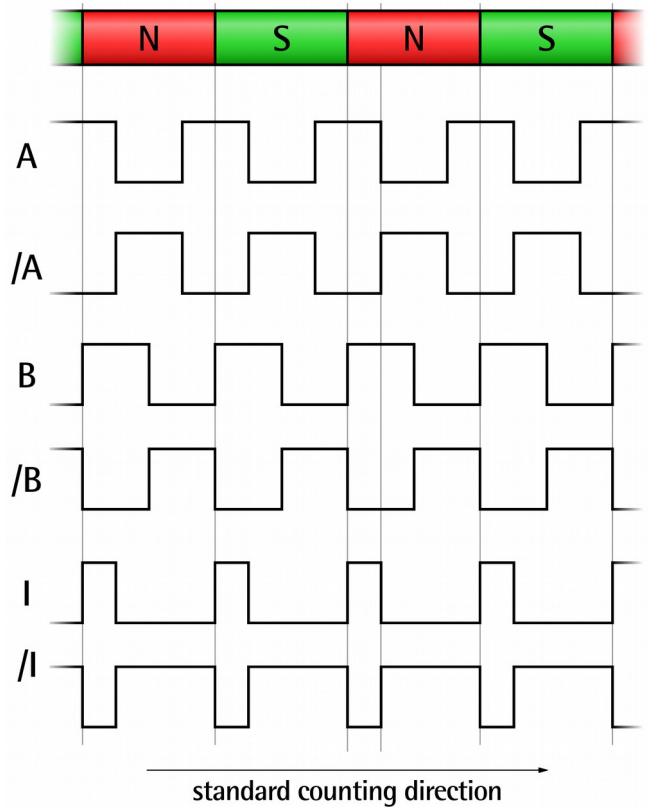


Figura 5- Esempio con fattore di interpolazione x4

Per conoscere il fattore di interpolazione, dividere il passo del polo per la risoluzione indicata nel codice di ordinazione.



ESEMPIO

Supponiamo di utilizzare l'encoder lineare SMK-xx-x-50... cui è abbinata la banda MT50; dato che il passo del polo è di 5 mm e la risoluzione 50 µm = 0,05 mm (codice di ordinazione = 50), questo significa che il fattore di interpolazione utilizzato è x100 (5 mm / 0,05 mm).

Nell'utilizzo del dispositivo con anelli magnetici il fattore di interpolazione è utile per ricavare i PPR encoder.



ESEMPIO

Supponiamo di utilizzare l'encoder lineare SMK-xx-x-50... con anello magnetico MRI/141-90-5-120 dove 90 è il numero di poli dell'anello. Come si evince

dall'esempio precedente, il fattore di interpolazione è x100. Possiamo ora calcolare il numero di fronti per giro (inteso dopo la moltiplicazione x 4). Il numero di fronti/giro si ricava da:

$$\text{interpolazione} * \text{numero poli anello}$$

Nel nostro esempio sarà dunque:

$$100 * 90 = 9.000 \text{ fronti/giro}$$

Da questo si ricavano i PPR encoder:

$$\text{PPR encoder} = \frac{\text{fronti/giro}}{4} = \frac{9.000}{4} = 2.250 \text{ PPR}$$



ATTENZIONE

La quota trasmessa è espressa in impulsi; per ottenere la posizione nell'unità di misura metrica si deve moltiplicare il numero di impulsi letti per la risoluzione.



ESEMPIO

SMK-xx-x-50-...
 risoluzione = 50 μm = 0,05 mm
 impulsi letti = 71
 posizione = 71 * 50 = 3550 μm = 3,55 mm



NOTA

La **direzione di conteggio standard** (il canale A precede il canale B) è da intendersi con movimento del sensore come indicato dalla freccia nella Figura 1 nel caso di applicazione lineare; con movimento dell'anello come indicato dalla freccia nella Figura 4 nel caso di applicazione rotativa.

5.1 Index "I"

Il segnale Index è disponibile solo con codice di ordinazione "I". Con codice di ordinazione "N" il segnale Index non è disponibile.

Come mostrato in Figura 5, il segnale Index è sincronizzato con i canali A e B e restituito a ogni polo. Poiché il segnale è restituito sempre nella stessa posizione all'interno del polo, la distanza tra due impulsi di Index è pari al passo del polo. La

durata del segnale di Index è pari a 1 incremento (90° ±30° elettrici).

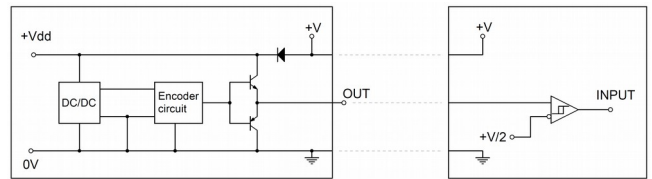


ATTENZIONE

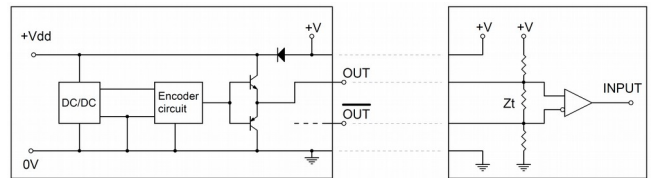
Nei modelli SMK-xx-x-100-..., SMK-xx-x-500-... e SMK-xx-x-1000-... il comportamento di Index "I" è specifico. All'accensione del dispositivo, Index "I" è di volta in volta sincronizzato con un qualsiasi fronte di A o di B all'interno del polo e la sua durata è sempre pari a circa 1/4 della larghezza del polo. Anche in questo caso, poiché il segnale è restituito sempre nella stessa posizione all'interno del polo, la distanza tra due impulsi di Index è pari al passo del polo.

5.2 Circuito raccomandato

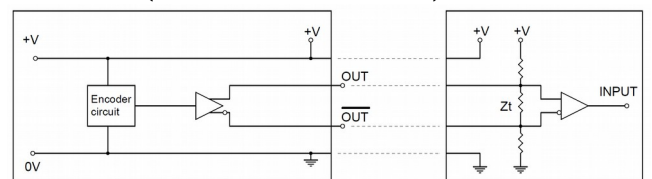
Push-Pull (codice di ordinazione Y)



Push-Pull (codice di ordinazione YC)



Line Driver (codice di ordinazione L)



6 Manutenzione

Il sistema non richiede particolari cure di manutenzione, ma a scopo precauzionale vi consigliamo comunque di eseguire periodicamente le seguenti operazioni:

- controllare le tolleranze di accoppiamento tra sensore e banda magnetica / anello magnetico per evitare che eccessivi giochi meccanici ne pregiudichino il corretto funzionamento;
- provvedere periodicamente alla pulizia della banda magnetica / anello magnetico per rimuovere eventuali residui di lavorazione.

- La frequenza di conteggio massima dell'apparecchiatura elettronica successiva è inadeguata.
- Una sezione della banda magnetica / dell'anello magnetico è danneggiata (meccanicamente o magneticamente).
- L'errore di misura sul pezzo lavorato non è causato da un errore del sensore, ma da torsioni della struttura della macchina operatrice. Controllare il parallelismo e la simmetria di movimento della macchina.

7 Risoluzione dei problemi

Elenchiamo di seguito le cause tipiche di malfunzionamento riscontrabili durante l'installazione o l'uso del sistema di misura lineare magnetico:

Errore:

Il sistema non conta.

Possibili cause:

- Banda magnetica montata non correttamente (la superficie magnetica attiva della banda è rivolta al contrario rispetto alla superficie attiva del sensore o viceversa).
- E' stato frapposto un elemento di protezione non conforme fra sensore e banda magnetica / anello magnetico (es. acciaio non amagnetico).
- Durante il funzionamento il sensore è venuto ripetutamente a contatto con la banda magnetica / anello magnetico provocandone il guasto (ispezionare la superficie attiva del sensore).
- E' stato provocato un cortocircuito sulle uscite oppure un'inversione di polarità sulla alimentazione del sensore (il sensore si brucia e risulta inutilizzabile).

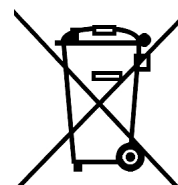
Errore:

Il sistema fornisce misure inesatte.

Possibili cause:

- La tolleranza di accoppiamento tra sensore e banda magnetica / anello magnetico non viene rispettata lungo tutta la corsa dell'asse.
- Il cavo di collegamento oppure il sensore è influenzato da disturbi elettromagnetici.

Release	Descrizione
1.0	Prima stampa
1.1	Revisione generale



Smaltire separatamente



Lika Electronic

Via S. Lorenzo, 25 - 36010 Carrè (VI) - Italy

Tel. +39 0445 806600

Fax +39 0445 806699

Italy: eMail info@lika.it - www.lika.it
 World: eMail info@lika.biz - www.lika.biz

User's manual

SMK, SML, SMH



Description

This manual describes the SMK, SML and SMH products. These encoders are designed to measure linear or angular displacements on industrial machines and automation systems. The measurement system includes a magnetic scale / ring and a magnetic sensor. The scale / ring has alternating magnetic north/south poles that are magnetized at a fixed distance called the pole pitch. The conversion electronics inside the sensor translates the magnetic fields of the scale / ring into quadrature electrical signals equivalent to those of an incremental encoder or a linear scale. The flexibility of the scale allows the sensor to be used for both linear and angular applications. Furthermore it can be installed also on magnetic rings. The sensor has to be paired with the appropriated magnetic scale / ring (see the "2.1 Sensor and scale / ring combinations" section).

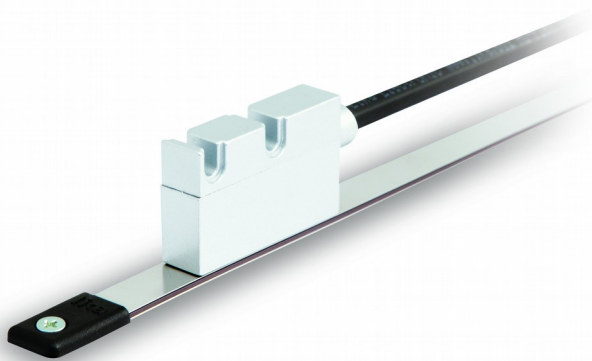


Table of contents

- 1 - Safety summary
- 2 - Identification
- 3 - Mounting instructions
- 4 - Electrical connections
- 5 - Output signals
- 6 - Maintenance
- 7 - Troubleshooting

1 Safety summary

Safety

- Always adhere to the professional safety and accident prevention regulations applicable to your country during device installation and operation;
- installation and maintenance operations have to be carried out by qualified personnel only, with power supply disconnected and stationary mechanical devices;
- device must be used only for the purpose appropriate to its design: use for purposes other than those for which it has been designed could result in serious personal and/or the environment damage;
- high current, voltage and moving mechanical parts can cause serious or fatal injury;
- warning ! Do not use in explosive or flammable areas;
- failure to comply with these precautions or with specific warnings elsewhere in this manual violates safety standards of design, manufacture, and intended use of the equipment;
- Lika Electronic assumes no liability for the customer's failure to comply with these requirements.

Electrical safety

- Turn OFF power supply before connecting the device;
- connect according to explanation in the "4 - Electrical connections" section;
- wires of output signals which are not used must be insulated singularly;
- in compliance with 2004/108/EC norm on electromagnetic compatibility, following precautions must be taken:
 - before handling and installing the equipment, discharge electrical charge from your body and tools which may come in touch with the device;
 - power supply must be stabilized without noise; install EMC filters on device power supply if needed;
 - always use shielded cables (twisted pair cables whenever possible);
 - avoid cables runs longer than necessary;
 - avoid running the signal cable near high voltage power cables;
 - mount the device as far as possible from any



capacitive or inductive noise source; shield the device from noise source if needed;
 - to guarantee a correct working of the device, avoid using strong magnets on or near by the unit;
 - minimize noise by connecting the shield (or the connector housing) and the sensor to ground. Make sure that ground is not affected by noise.

Mechanical safety

- Install the device following strictly the information in the "3 - Mounting instructions" section;
- mechanical installation has to be carried out with stationary mechanical devices;
- do not disassemble the unit;
- do not tool the unit;
- delicate electronic equipment: handle with care; do not subject the unit to knocks or shocks;
- protect the unit against acid solutions or chemicals that may damage it;
- respect the environmental characteristics declared by manufacturer;
- we suggest installing the unit providing protection means against waste, especially swarf as turnings, chips, or filings; should this not be possible, please make sure that adequate cleaning measures (as for instance brushes, scrapers, jets of compressed air, etc.) are in place in order to prevent the sensor and the magnetic scale / ring from jamming.

2 Identification

The sensor can be identified through data (**order code, serial number**) in the label. Information is listed in the delivery document. The technical characteristics of the product and the order code are available in the catalogue.



Warning: devices having order code ending with "/Sxxx" may have mechanical and electrical characteristics different from standard and be supplied with additional documentation for special connections (Technical Info).

2.1 Sensor and scale / ring combinations

The sensor has to be paired compulsorily with its specific type of magnetic scale or ring as indicated in the table below. For any information on the scale or ring please refer to the specific documentation.

Sensor	MT scale	MRI ring
SMK	MT50	MRI/xxx-xxx-1
SML	MT32	Please contact
SMH	MT40	Lika Electronic

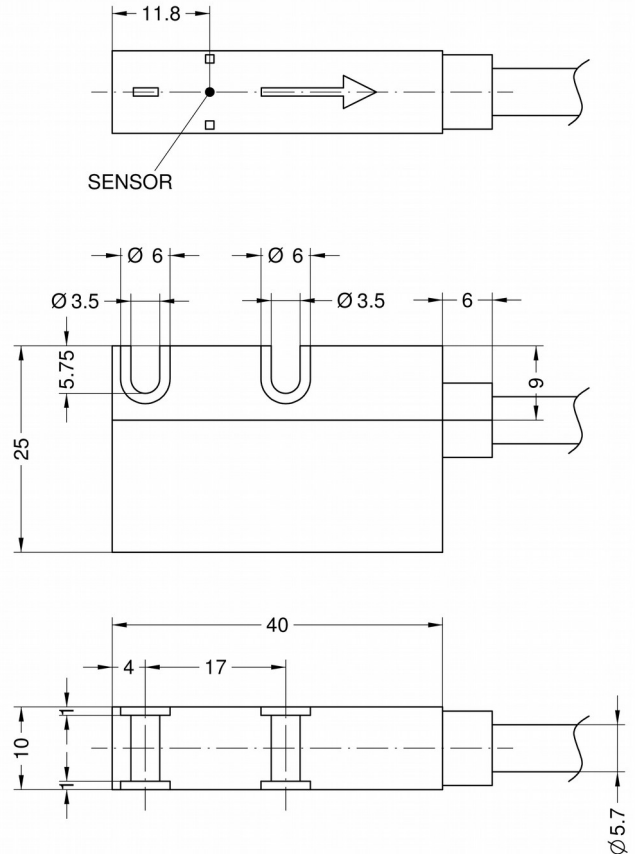
3 Mounting instructions



WARNING

Installation has to be carried out by qualified personnel only, with power supply disconnected and mechanical parts compulsorily in stop.

3.1 Overall dimensions and main features



3.2 Mounting the sensor with magnetic scale

The sensor has to be fixed by means of **two M3 15 mm min. long cylinder head screws** inserted in the provided holes. The recommended tightening torque is **1.1 Nm**.

Install the unit providing protection means against waste, especially swarf as turnings, chips, or filings; should this not be possible, please make sure that adequate cleaning measures (as for instance brushes, scrapers, jets of compressed air, etc.) are in place in order to prevent the sensor and the magnetic scale from jamming.

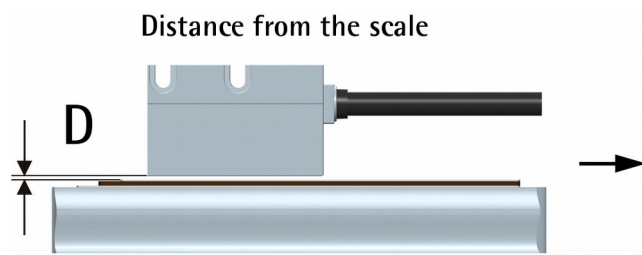


Figure 1 - Sensor / scale mounting gap

Make sure that the mounting tolerances between the sensor and the scale indicated in the tables below and in the Figure 2 are always met all along the whole measuring length.

Sensor	Gap sensor/ magnetic scale (D)	Gap sensor/ cover strip (D)
SMK	0.1 – 4.0 mm	0.1 – 3.7 mm
SML	0.1 – 1.6 mm	0.1 – 1.3 mm
SMH	0.1 – 2.0 mm	0.1 – 1.7 mm

Sensor	Sensor / MT magnetic scale (D) recommended gap
SMK	1.0 mm
SML	1.0 mm
SMH	1.0 mm

You can mount the sensor in both directions. The arrow (Figure 1 and Figure 5) indicates the counting direction (the rising edge of A signal leads the rising edge of B signal). Avoid contact between the parts.

Recommended **minimum bend radius** of the cable:
R ≥ 42 mm.

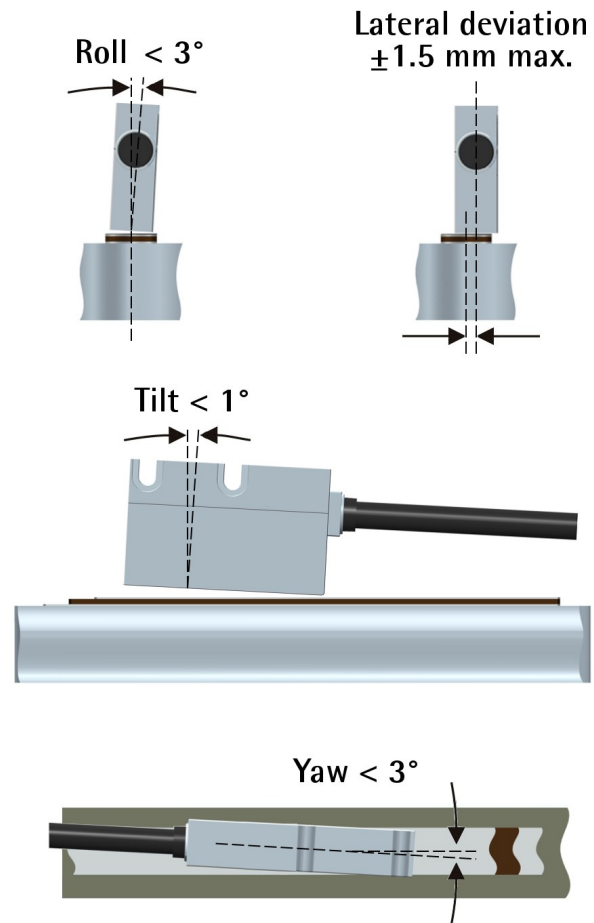


Figure 2 - Sensor / scale mounting tolerances

3.3 Mounting the sensor with magnetic ring

The flexibility of the scale allows the sensor to be used also for angular applications. Furthermore it can be installed also on MRI type magnetic rings. Line up both the sensor and the ring on the central axis.

For applications with SML and SMH encoders paired with MRI rings, please contact Lika Electronic's Technical Service.

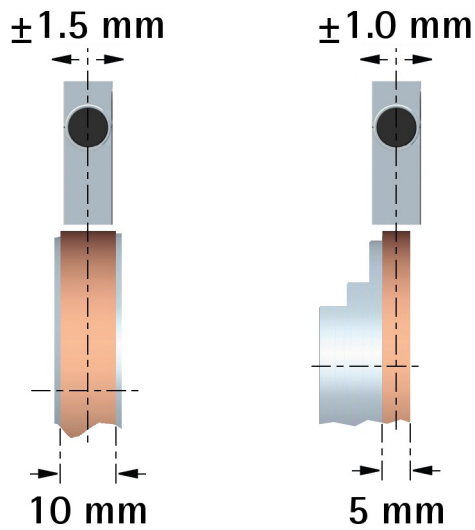


Figure 3 - Sensor / ring alignment

To learn about the mounting tolerances refer to the tables below as well as Figure 3 and Figure 4.

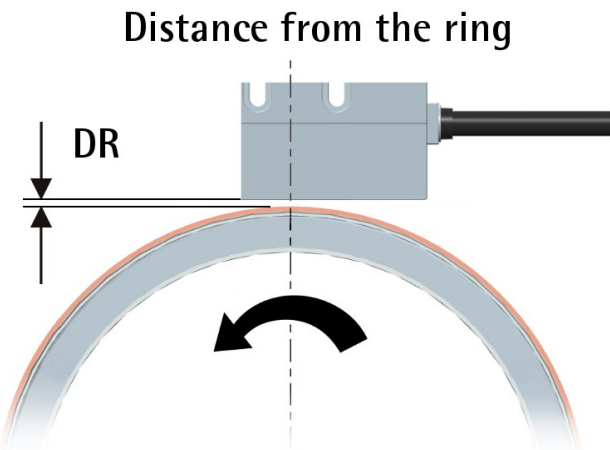


Figure 4 - Sensor / ring mounting gap

Sensor	Gap sensor / MRI magnetic ring (DR)
SMK	0.1 – 3.5 mm
SML	0.1 – 1.6 mm
SMH	0.1 – 2.0 mm

Sensor	Sensor / MRI magnetic ring (DR) recommended gap
SMK	1.0 mm
SML	1.0 mm
SMH	1.0 mm

4 Electrical connections



WARNING

Electrical connection has to be carried out by qualified personnel only, with power supply disconnected and mechanical parts compulsorily in stop.

Function	M8 cable
0Vdc	Black
+Vdc ¹	Red
A	Yellow
/A	Blue
B	Green
/B	Orange
I ²	White
/I ²	Grey
Shielding	Shield

¹ See the order code



Example

SMK-L-1-... +Vdc = +5Vdc ± 5%
 SMK-Y-2-... +Vdc = +10Vdc +30Vdc

² "I" Index signal, see the order code; with "N" order code the signal is not provided



NOTE

All sensors can provide inverted signals.
 A = A signal;
 /A = inverted A signal (or complementary signal).

All our magnetic sensors can provide ABO, /ABO output signals. We advise the inverted signals always be connected if the receiving device will accept them. Otherwise each output should be insulated singularly.



WARNING

Connecting /A, /B, or /O together, to +Vdc or to 0Vdc may cause permanent damage to the sensor.

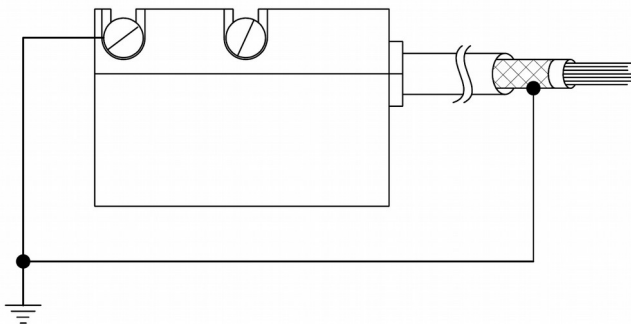
4.1 Cable specifications

- Type : LIKA HI-FLEX M8
- Wires : 2 x 0.22 mm² + 6 x 0.14 mm²
- Shield : Tinned copper braid
- External Ø : 5.3 ÷ 5.6 mm
- Impedance : <90 Ω/Km (0.22 mm²), <148 Ω/Km (0.14 mm²)
- Min. bend radius : ≥ 42 mm

The total length of the cable connecting the sensor and the receiving device should not exceed 50 m (55 Yd). Should greater distances to be reached please contact Lika Electronic Technical Dept.

4.2 GND connections

Minimize noise by connecting the shield (or the connector housing) and the sensor to ground. Make sure that ground is not affected by noise. The connection point to ground can be situated both on the device side and on the user's side. The best solution to minimize the interference must be carried out by the user.



5 Output signals

The conversion electronics inside the sensor translates the magnetic fields of the scale / ring into electrical signals equivalent to those of an incremental encoder or a linear scale.

The frequency of the output signal is proportional to the measuring speed and the displacement of the sensor.

Resolution after quadrature (4 edges reading) can be determined by the order code of the sensor.

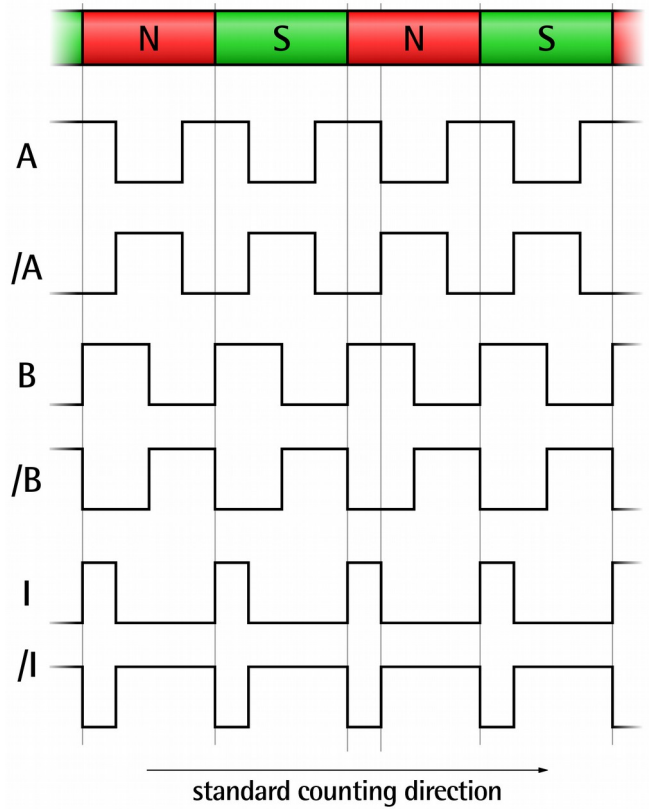


Figure 5 – Example with interpolation factor 4x

If you need to know the interpolation factor, then you have to divide the pole pitch value by the resolution indicated in the order code.



EXAMPLE

Let's suppose we are using a SMK-xx-x-50-... linear encoder paired with the MT50 magnetic scale; as the pole pitch is 5 mm long and the resolution is 0.05 mm (order code = 50), this means that the interpolation factor is 100x (5 mm / 0.05 mm).

When we pair the encoder with magnetic rings, the interpolation factor is useful to calculate the number of encoder PPRs.



EXAMPLE

Let's suppose we are using a SMK-xx-x-50-... linear encoder paired with the MRI/141-90-5-120 magnetic ring where 90 is the number of ring poles. As you can see in the example above, the interpolation factor is

100x. We have to calculate the number of edges per revolution (intended after multiplying by 4) first. The number of edges per revolution results from:

$$\text{interpolation} * \text{number of ring poles}$$

So, in our example we will get:

$$100 * 90 = 9,000 \text{ edges per revolution}$$

Encoder PPRs result from the following calculation:

$$\text{Encoder PPRs} = \frac{\text{Edges/rev.}}{4} = \frac{9,000}{4} = 2,250 \text{ PPR}$$



WARNING

The position value issued by the sensor is expressed in pulses; to convert the pulses into a metric measuring unit you must multiply the number of detected pulses by the resolution.



EXAMPLE

SMK-xx-x-50-...
 resolution = 50 μm = 0.05 mm
 detected pulses = 71
 position value = 71 * 50 = 3550 μm = 3.55 mm



NOTE

The **standard counting direction** (the channel A leads the channel B) is to be intended with sensor moving as shown in Figure 1 in a linear application; with ring rotating as indicated by the arrow in Figure 4 in a rotary application.

5.1 Index "I"

Index signal is available only with "I" order code. With "N" order code the Index output signal is not available.

As shown in Figure 5, the periodic Index pulse is synchronized with A and B channels and is provided once per pole. It is always sent at the same position inside the pole, thus the distance between two Index pulses is the pole pitch. It has a duration of one measuring step (90 electrical degrees ± 30°).

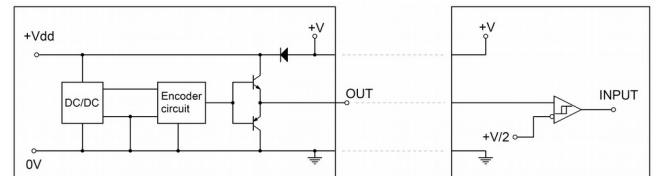


WARNING

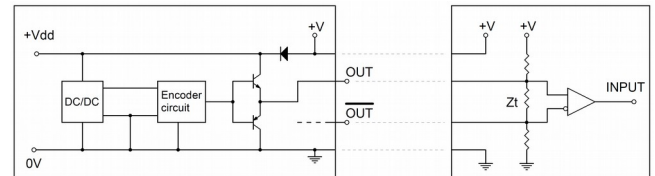
In the SMK-xx-x-100-..., SMK-xx-x-500-... and SMK-xx-x-1000-... models, the "I" Index pulse has a specific behaviour. Every time the device is switched on, the "I" Index pulse is synchronized with any edge of either A or B channel inside the pole and its duration is always about 1/4 of the pole pitch. Also in this case, as the signal is always sent at the same position inside the pole, the distance between two Index pulses is the pole pitch.

5.2 Recommended circuit

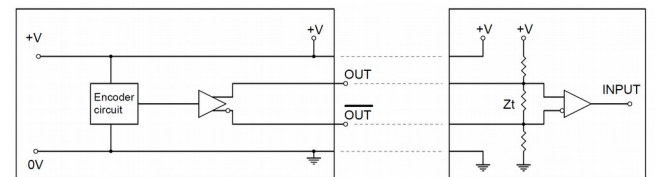
Push-Pull (Y order code)



Push-Pull (YC order code)



Line Driver (L order code)



6 Maintenance

The magnetic measurement system does not need any particular maintenance; please always consider it is a delicate electronic equipment and therefore it must be handled with care. From time to time we recommend the following operations:

- Check the mounting tolerances between the sensor and the magnetic scale / ring all along

the measuring length. Wear of the machine may increase the tolerances.

- The surface of the magnetic scale / ring should be cleaned periodically using a soft cloth to remove dust, chips, moisture etc.

- The measuring error is caused by torsion of the machine structure. Check parallelism and symmetry of machine movement.

7 Troubleshooting

The following list shows some typical faults and errors that may occur during installation and operation of the magnetic measurement system.

Fault:

The system does not work (no pulse output).

Possible cause:

- The scale or the sensor has been mounted incorrectly (the active part of the scale does not match the active side of the sensor).
- A magnetic piece or an inappropriate strip is in between the sensor and the scale / ring. Only non-magnetic materials are allowed between the sensor and the scale / ring.
- The sensor touches the scale / ring: the mounting tolerances are not met. Check if the active side of the sensor is damaged.
- The sensor has been damaged by a short circuit or a wrong connection.

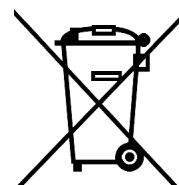
Fault:

The measured values are inaccurate.

Possible cause:

- The mounting tolerances between the sensor and the scale / ring are not met all along the whole measurement length.
- The connection cable runs near to high voltage cable or shield is not connected correctly. See the "4 - Electrical connections" section.
- The max. counting frequency of your receiving device is too low.
- A section of the magnetic scale / ring has been damaged mechanically or magnetically along the measuring length.

Release	Description
1.0	1st issue
1.1	Revised edition



Dispose separately



Lika Electronic

Via S. Lorenzo, 25 - 36010 Carrè (VI) - Italy

Tel. +39 0445 806600

Fax +39 0445 806699

Italy : eMail info@lika.it - www.lika.it

World : eMail info@lika.biz - www.lika.biz