

The copyright to this drawing belongs to us. No duplication or transfer to, providing access to or communicating to any third parties is allowed of its contents or excerpts thereof. This drawing may not be used without our approval for any purpose other than that for which it has been entrusted to the recipient. Any non-compliance shall obligate the violator to compensate for damages. In case any patent is issued or a utility model is registered, or in case of any other industrial property rights, all such rights must be reserved for us.

BEDIA Motorentechnik GmbH & Co.KG,
Altdorf bei Nürnberg

Das Urheberrecht an dieser Zeichnung gehört uns. Vervielfältigung, Überfassung, Zugänglichkeit oder Mitteilung des Inhalts, auch auszugsweise, an Dritte ist nicht gestattet. Die Zeichnung darf ohne unsere Zustimmung, zu einem anderen Zweck als sie dem Empfänger anvertraut wird, nicht benutzt werden. Zuwiderhandlung verpflichtet zu Schadenersatz. Alle Rechte, für den Fall einer Patenterteilung, Gebrauchsmustereintrag oder anderer Schutzrechte, sind uns vorbehalten.

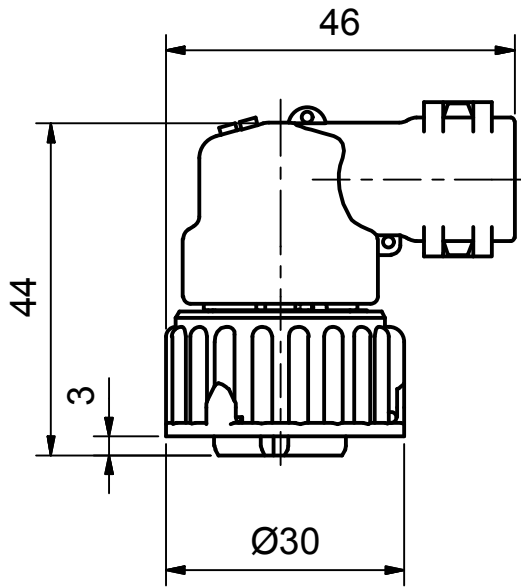
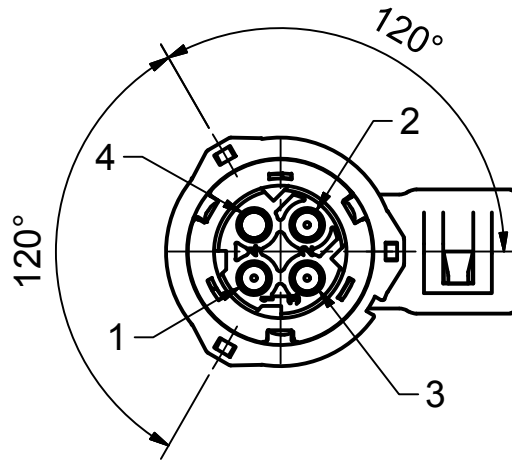
1 2 3 4

A

B

C

D



			Zul. Abweichung / admissible tolerance	Oberfläche / surface	Maßstab / scale	1:1	Sprache / language	ENU	Blatt / sheet	1 / 1
			-	-	-	-	-	-	-	-
			Erstellt / created by	Datum / date	Name / name	Benennung / description				
			Geprüft / checked by	13.09.1999	MoeMi	4-pole connector 90° ISO 15170 (former DIN 72585) for corrugated tubing NW 10 (b)				
			Format / Size	12.10.2000	WojRe					
			A4	Maßeinheit / dimension unit in [mm]						
b	designation	14.08.19	MoeMi/StaRo	BEDIA®		Zeichnungsnummer / drawing number			Zng. Art/ drw.type	
a	norm changed	11.01.12	BerVi/SasCh	420701			DRS/DRC			
Zust. / rev.	Änderung/modification	Datum/date	Name/Geprüft checked by							