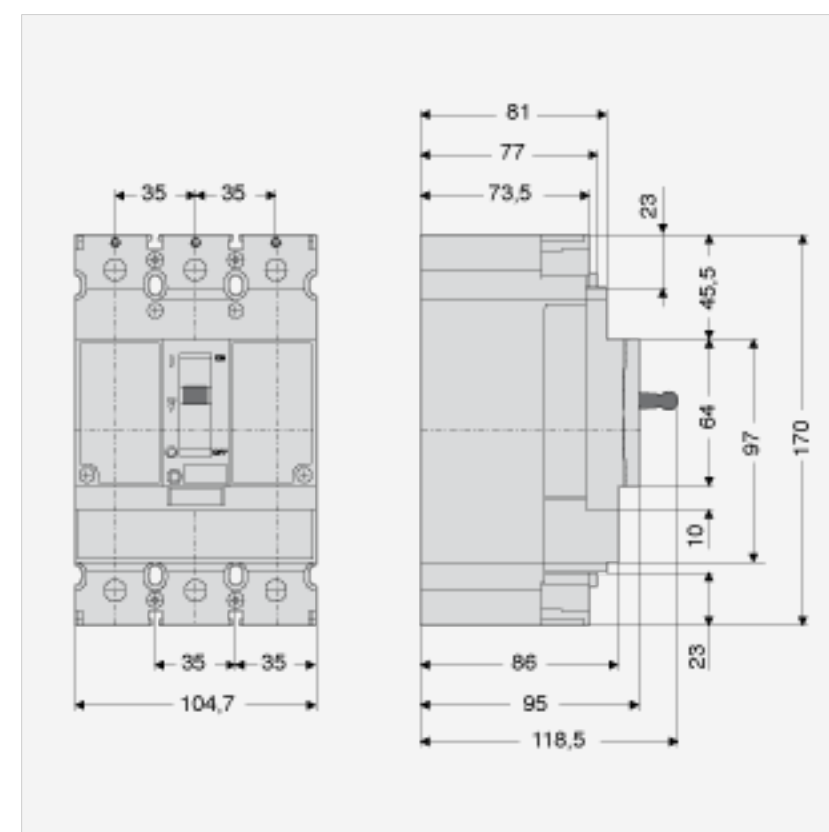


Scheda Tecnica

MCL169S3125

INT.SCAT.AEG MCL169 PR.LIN.3P 50kA 125A

Home > Ricerca Tecnica > Scelta Prodotto > Scheda Tecnica



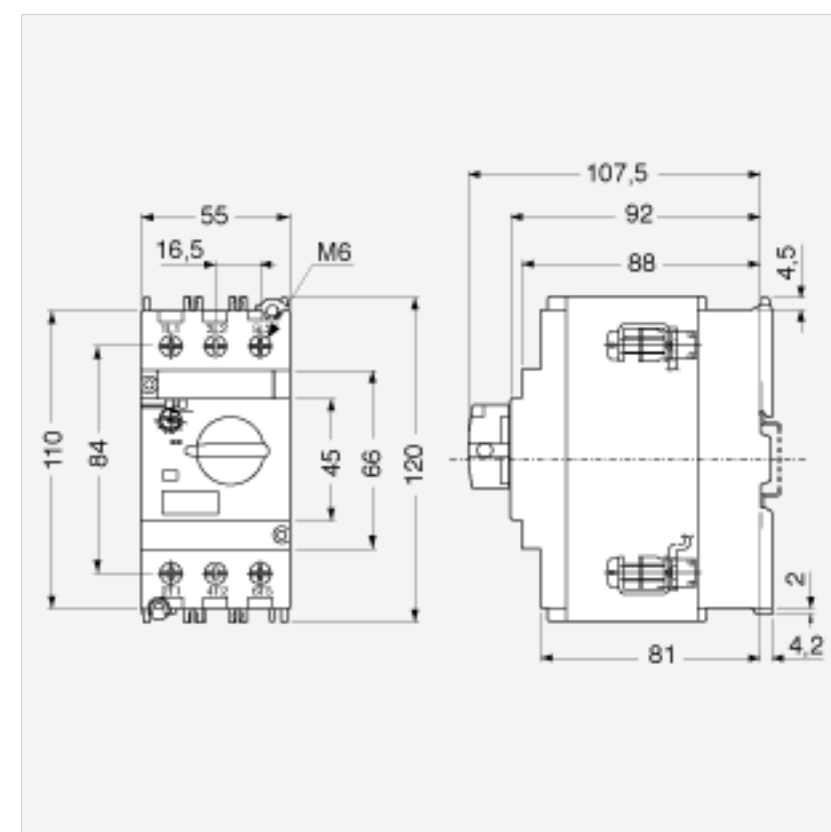
Protezione	Termomagnetica Linea
Numero poli	3
Corrente nominale Ie (A)	125
Capacità di rottura Icu (kA) a 400/415 V AC	50
Capacità di rottura Icu (kA) a 500 V AC	30
Capacità di rottura Icu (kA) a 690 V AC	10
Capacità di rottura Icu (kA) a 250 V DC	50 (2 poli in serie)
Capacità di rottura Icu (kA) a 500 V DC	50 (3 poli in serie)
Capacità di rottura di servizio Ics (%Icu)	100% fino a 690V AC
Tensione nominale di impiego Ue (V)	690 AC / 500 DC
Tensione di isolamento Ui (V)	750
Categoria di impiego	A
Attitudine al sezionamento	SI'
Taratura termica Ir (A)	0,8...1 In
Taratura magnetica Im	8In
Canale di sovraccarico LT	-
Canale di cortocircuito ST	-
Canale di corto circuito istantaneo I	-
Protezione per guasto a terra	-
Protezione del neutro	NO
Vita meccanica	40.000 manovre CO
Vita elettrica a In	20000 manovre CO
Potenza dissipata (W)	29,53
Capacità dei terminali (mmq)	25x5 foro 9,5
Coppia di serraggio (Nm)	25

Scheda Tecnica

MBS63HG500

SALVAMOTORE AEG Mbs63HG 35-50A

Home > Ricerca Tecnica > Scelta Prodotto > Scheda Tecnica



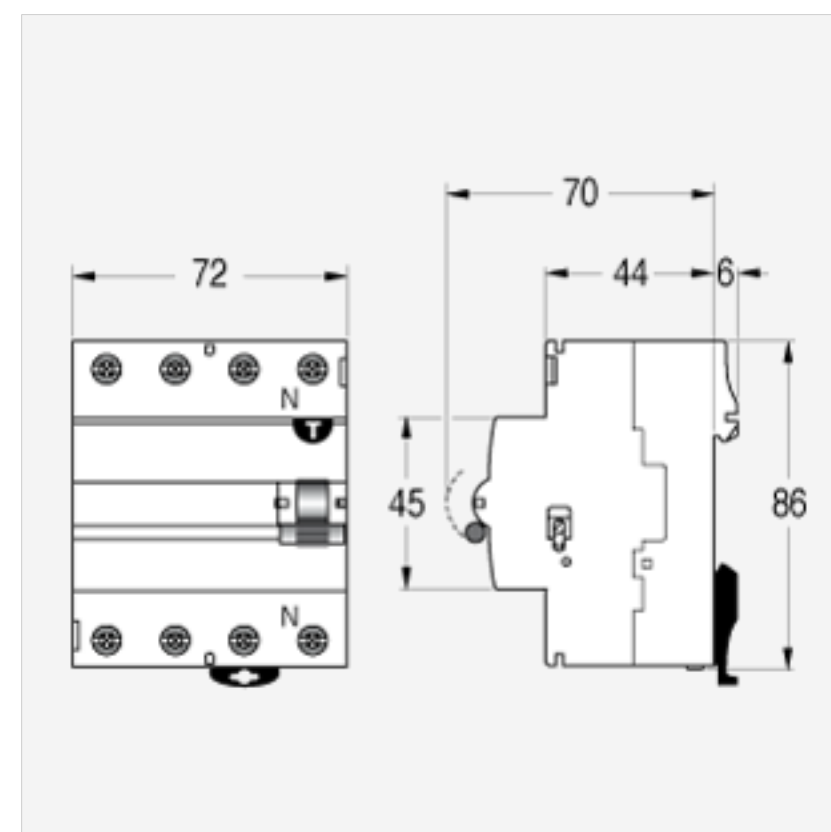
Protezione	Termomagnetica
Corrente nominale I _n (A)	50
Comando	
Potenza motore trifase (kW) a 400V	
Classe di intervento	
Taratura termica I _r (A)	
Taratura magnetica I _m	
Tensione di isolamento U _i (V)	
Tensione nominale di impiego U _e (V)	
Frequenza (Hz)	
Tensione nominale di tenuta ad impulso U _{imp} (kV)	
Potenza dissipata (W)	
Categoria di impiego	
Capacità di rottura I _{cu} (kA) a 230 V AC	
Capacità di rottura I _{cu} (kA) a 400/415 V AC	
Capacità di rottura I _{cu} (kA) a 500 V AC	
Capacità di rottura I _{cu} (kA) a 690 V AC	
Capacità di rottura di servizio I _{cs} (kA) a 400V	
Adatto al sezionamento	
Vita meccanica	
Vita elettrica a I _n	
Numero di manovre/ora	
Temperatura di impiego (°C)	
Temperatura di stoccaggio (°C)	
Grado di protezione	
Capacità dei terminali (mm ²)	
Coppia di serraggio (Nm)	
Omologazioni	
Norma	

Scheda Tecnica

EHFI40/300-4

INT.DIFF. PURO AEG Eifa EHFI 40A 4P 300mA

Home > Ricerca Tecnica > Scelta Prodotto > Scheda Tecnica



Corrente nominale I _n (A)	40
Soglia di intervento (mA)	300
Classe	A
Numero poli	4
Norma	EN 61008
Numero moduli	4
Potenza dissipata (W)	10,29
Tensione nominale U _e AC (V)	240/415
Tensione di impiego min-max AC (V)	180/455
Frequenza (Hz)	50/60
Potere di chiusura e di interruzione differenziale I _{dm}	500
Corrente condizionale di cortocircuito differenziale	10000
Protezione contro gli scatti intempestivi	fino a 250A
Adatto al sezionamento	SI
Temperatura di impiego (°C)	-25/+60
Temperatura di stoccaggio (°C)	-25/+70
Omologazioni	VDE, KEMA
Peso (gr)	368