

# Cilindri a norma ISO 15552 con tiranti Ø 125 ÷ 320

# serie XL

1

## DESCRIZIONE

I cilindri della serie XL e relativi accessori fissaggi sono conformi alla norma ISO 15552, che ne assicura la completa intercambiabilità con i precedenti cilindri a norma ISO 6431 e VDMA 24562. Sono fornibili ammortizzati di serie e, nella versione con pistone magnetico, prevedono l'applicazione di sensori magnetici. A richiesta sono conformi alle direttive ATEX categoria 2GD.



## CARATTERISTICHE TECNICHE

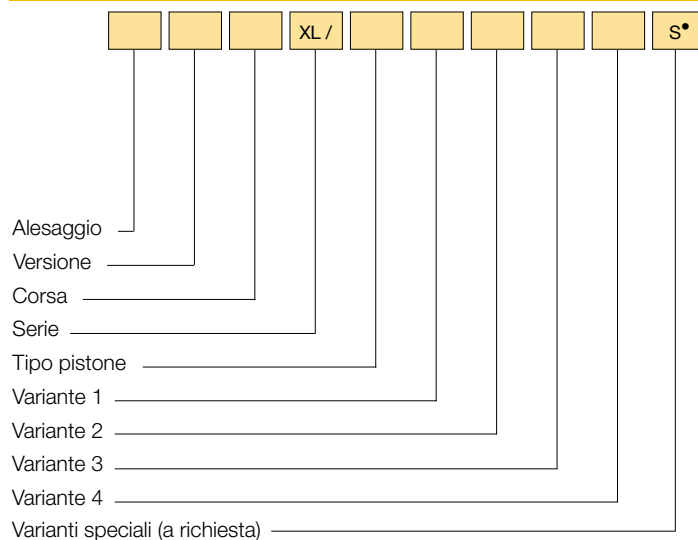
Pressione di esercizio	1÷10 bar
Temperatura di esercizio	0 ÷ +80 °C (con aria secca -30 °C) 0 ÷ +150 °C con guarnizioni per alta temperatura (con aria secca -10 °C)
Fluido	Aria compressa, filtrata, lubrificata ininterrottamente non lubrificata o secca lubrificata
Versioni	Doppio effetto, semplice effetto molla anteriore, semplice effetto molla posteriore, stelo passante, tandem doppia spinta, tandem doppia corsa, tandem contrapposti
Alesaggi	Ø 125, 160, 200, 250, 320
Attacchi	Ø 125 = G 1/2 Ø 160-200 = G 3/4 Ø 250-320 = G 1
Corse standard (mm)*	25, 50, 75, 80, 100, 125, 150, 160, 175, 200, 250, 300, 320, 350, 400, 450, 500, 550, 600, 650, 700, 800, 900, 1000
Lunghezza deceleratori	Ø 125 160 200 250 320 mm 37 40 40 75 80
Corse max (mm)	Ø 125 ÷ 320 = 3000; versione T, P, V = 1000

\*Per le corse inferiori alla lunghezza dei deceleratori (solo per Ø 125 ÷ 200) di serie il cilindro non è ammortizzato

## CARATTERISTICHE COSTRUTTIVE

Testate	Legna alluminio pressofusa, passivata e verniciata
Camicia	Tubo estruso in lega di alluminio anodizzata 20 µm
Tiranti, dadi tiranti e dado stelo	Acciaio Acciaio INOX (a richiesta per tiranti e dadi tiranti)
Stelo	Acciaio C45 cromato Acciaio INOX AISI 304
Bronzina guida stelo	Bronzo-Ferro 20%, sinterizzata autolubrificante
Ogive deceleratori	Legna di alluminio
Pistone	Legna di alluminio pressofusa e passivata (con o senza magnete)
Guarnizioni	Poliuretano e gomma NBR FKM (Viton®) solo per Ø 125 ÷ 200

## CHIAVE DI CODIFICA



• Vedere Capitolo 1, pag. 1.1.

## VERSIONE

/ Doppio effetto	S Semplice effetto molla anteriore*
R Stelo passante	Y Semplice effetto molla posteriore*
T Tandem doppia spinta*	P Tandem doppia corsa*
V Tandem contrapposti*	

## TIPO PISTONE

N Non magnetico	M Magnetico**
-----------------	---------------

## VARIANTE 1

Z Predisposto per bloccastelo (solo per Ø 125)***
---

## VARIANTE 2

1 Stelo e dado in INOX	3 Stelo e dado in INOX e guarnizioni per alte temperature
2 Guarnizioni per alte temperature	

## VARIANTE 3

5 Camicia in profilo estruso (solo per Ø 125)
---

## VARIANTE 4

/EX Conforme alle direttive ATEX II 2GD c T5 T100 °C -20 °C < Ta < 80 °C
--

\* Fornibile solo per Ø 125 ÷ 200.

\*\* Utilizzabile con guarnizione FKM (Viton®) per applicazioni con compatibilità chimica, da non utilizzare per applicazioni con alte temperature.

\*\*\* Da non utilizzare per applicazioni con alte temperature.

## ESEMPI DI CODIFICA

Cilindro Ø 125, doppio effetto, corsa 100 mm, tipo pistone non magnetico ATEX: **125/100 XL/N/EX**

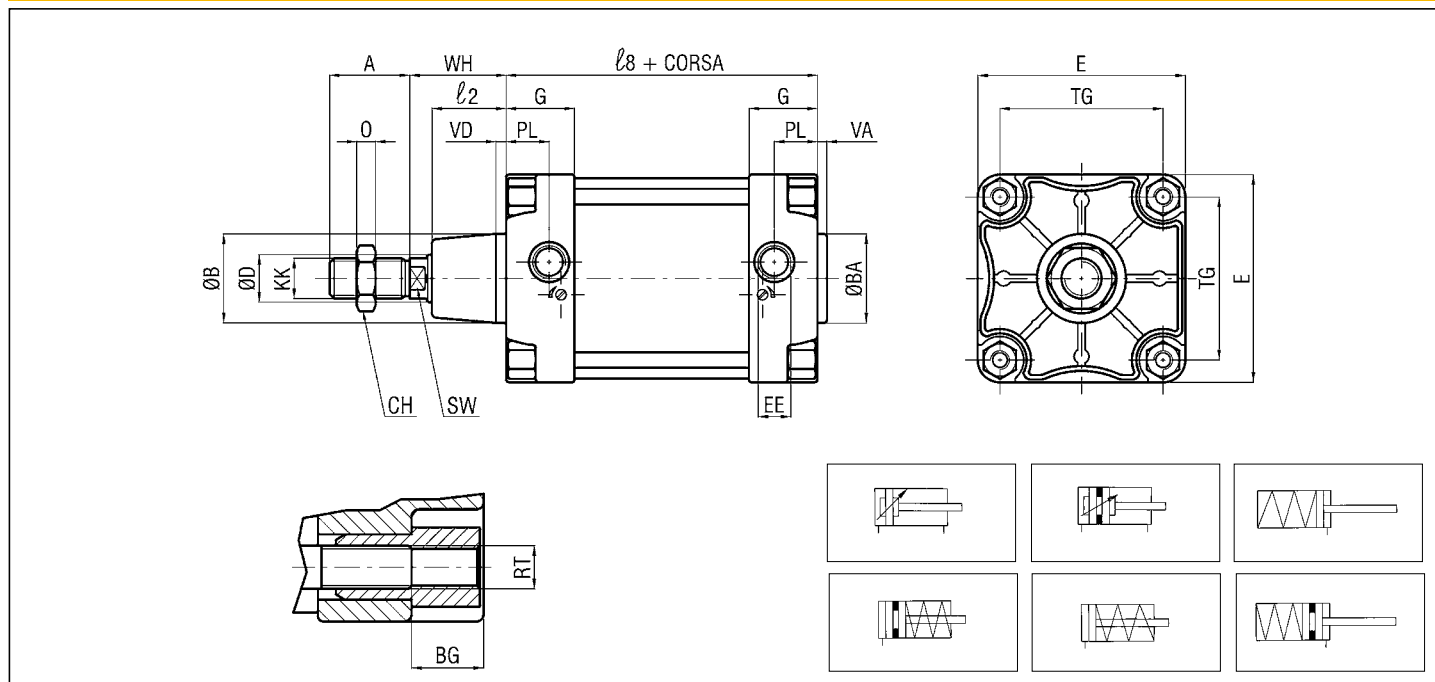
Cilindro Ø 320, stelo passante, corsa 150 mm, tipo pistone magnetico, stelo INOX: **320R150 XL/M1**

## RICAMBI

KIT GUARNIZIONI	
Poliuretano	Ø/SG/XL
Stelo passante poliuretano	Ø/SG/R/XL
Per alte temperature	Ø/SG/XL2
Stelo passante per alte temperature	Ø/SG/R/XL2

1

### CILINDRO BASE XL



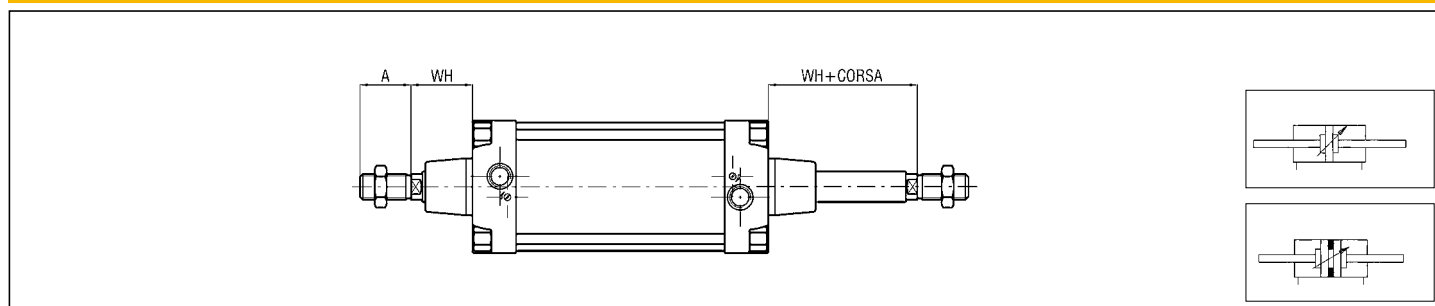
N.B.: Dado stelo di serie

### DIMENSIONI D'INGOMBRO E PESI CILINDRO BASE

Ø	A*	BA* B*	BG*	CH	D	E*	EE*	G	KK*	l	l2*	l8*	O	PL*	RT*	SW*	TG*	VA*	VD*	WB	WH*	PESO (g)	INCR. (g) ogni 10 mm
125	54	60	20	41	32	140	G1/2	46	M27x2	268	50	160	12	29	M12	27	110	6	7	205	65	6475	126
160	72	65	24	55	40	180	G3/4	50	M36x2	310	60	180	15	30	M16	36	140	6	6	-	80	10850	210
200	72	75	24	55	40	220	G3/4	48	M36x2	310	60	180	15	24	M16	36	175	6	6	-	95	15075	290
250	84	90	25	65	50	268	G1	54	M42x2	-	67	200	16	31	M20	46	220	10	20	-	105	28500	380
320	96	110	28	75	63	340	G1	66	M48x2	-	82	220	18	31	M24	55	270	10	20	-	120	48400	620

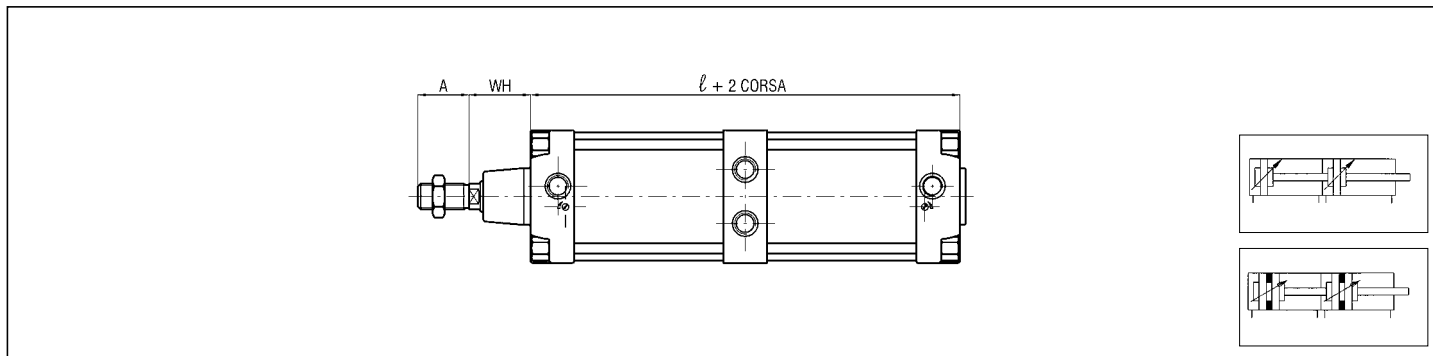
\* QUOTE NORMALIZZATE

### STELO PASSANTE



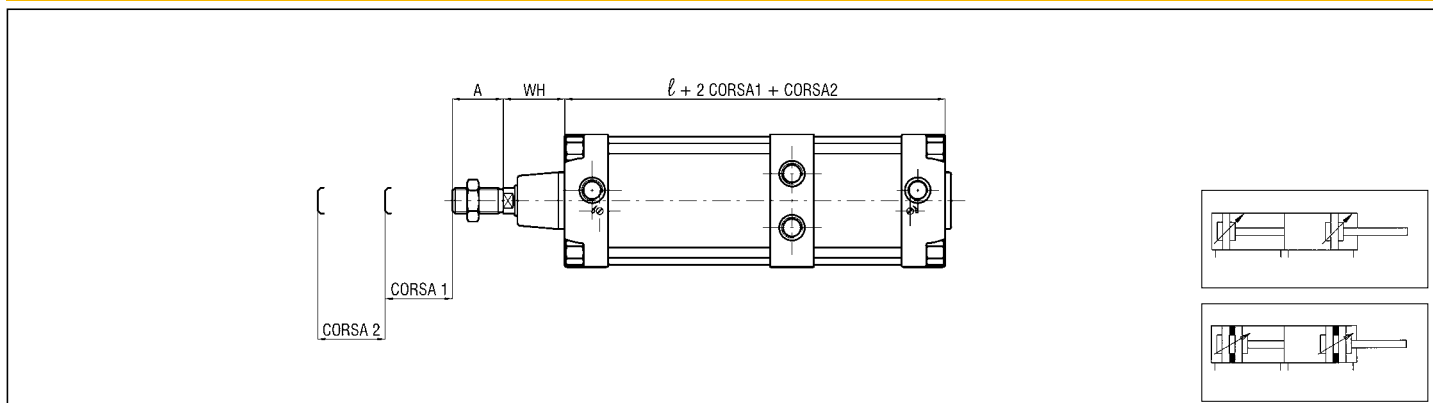
N.B.: Dadi stelo di serie

**TANDEM DOPPIA SPINTA**



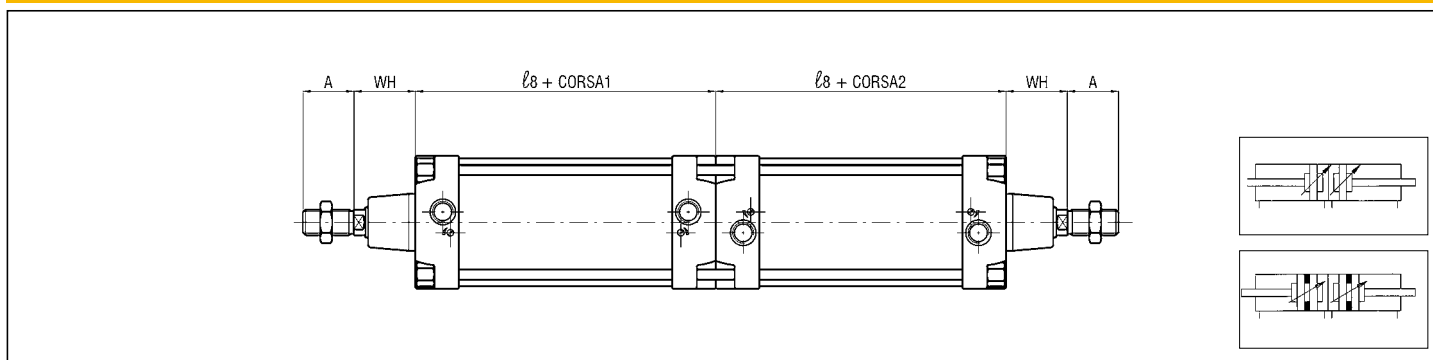
N.B.: Dado stelo di serie

**TANDEM DOPPIA CORSA**



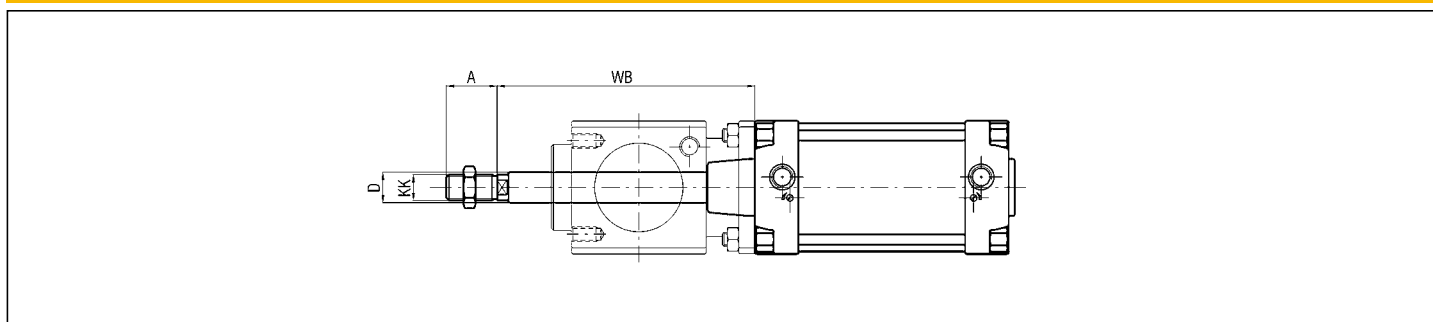
N.B.: Dado stelo di serie

**TANDEM CONTRAPPOSTI**



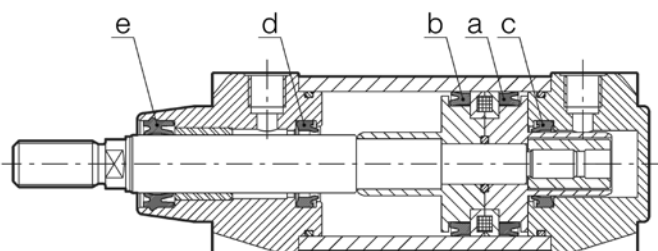
N.B.: Dadi stelo di serie

**PREDISPOSTO PER BLOCCASTELO**



N.B.: Dado stelo di serie

**GUARNIZIONI CILINDRO BASSO ATTRITO**



- a) Guarnizione pistone per camera posteriore
- b) Guarnizione pistone per camera anteriore
- c) Guarnizione ammortizzo camera posteriore
- d) Guarnizione ammortizzo camera anteriore
- e) Guarnizione stelo

**APPLICAZIONI**

DESCRIZIONE	VARIANTE	GUARNIZIONI
Camera posteriore	SA	a
Camera posteriore + ammortizzo	SB	a + c
Camera posteriore + guarnizione stelo	SC	a + e
Camera posteriore + ammortizzo + guarnizione stelo	SD	a + c + e
Camera anteriore + guarnizione stelo	SE	b + e
Camera anteriore + ammortizzo	SF	b + d + e
Scorrimento lineare	S7	a + b + c + d + e

**DESCRIZIONE**

I cilindri a basso attrito, delle serie U, P, XT, X e XL (dal Ø 125 al Ø 200), vengono impiegati come cilindri “ballerini” o “tenditori”, ma in realtà sono dei cilindri semplice effetto senza la molla di ritorno. Come indicato nella tabella precedente, si possono avere varie applicazioni, considerando le varie guarnizioni presenti all’interno del cilindro. L’applicazione principale è quella indicata dalla variante “SA”, poiché, essendo impiegata solo la guarnizione “a”, è quella che offre minore forza d’attrito. L’applicazione “SB” utilizza l’ammortizzo pneumatico in caso di emergenza, per evitare gli urti nel caso di un guasto dell’impianto. Nelle varianti “SC” e “SD”, la guarnizione stelo evita l’ingresso delle impurità all’interno del cilindro. Nella variante “SE” la camera in pressione è quella anteriore, mentre nella variante “SF” la camera in pressione è sempre quella anteriore, ma con la presenza dell’ammortizzo in caso di emergenza. Nella variante “S7” le guarnizioni sono in NBR. Il montaggio utilizza grasso specifico.

N.B. Per cilindri a basso attrito di altre serie contattare ufficio commerciale.

ATTENZIONE: per l’applicazione considerare il cilindro come un semplice effetto senza molla.

**ESEMPIO DI CODIFICA**

Cilindro Ø 50, doppio effetto, corsa 100 mm tipo pistone magnetico, guarnizioni camera posteriore e ammortizzo: **50/100 XT/M SB**  
 Cilindro Ø 125, doppio effetto, corsa 200 mm tipo pistone magnetico, guarnizioni camera anteriore e ammortizzo: **125/200 XL/M SF**