

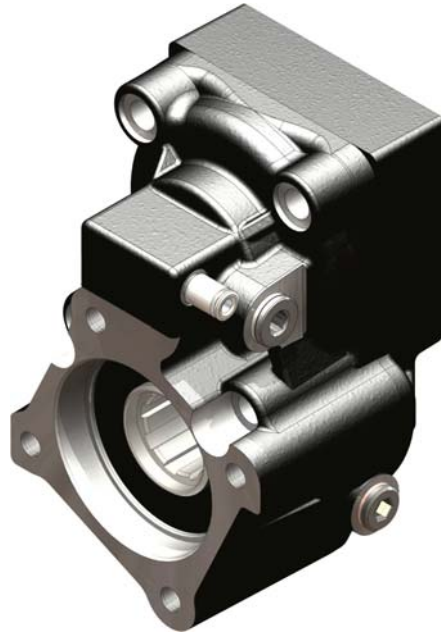
**PRESA DI FORZA A
COMANDO PNEUMATICO
PNEUMATIC CLUTCH
POWER TAKE-OFF**

CODICE PTO
PTO CODE

**012-041/042/
043/044**

CAMBIO
GEARBOX

**MERCEDES/IVECO
EATON/ZF/VOLVO**

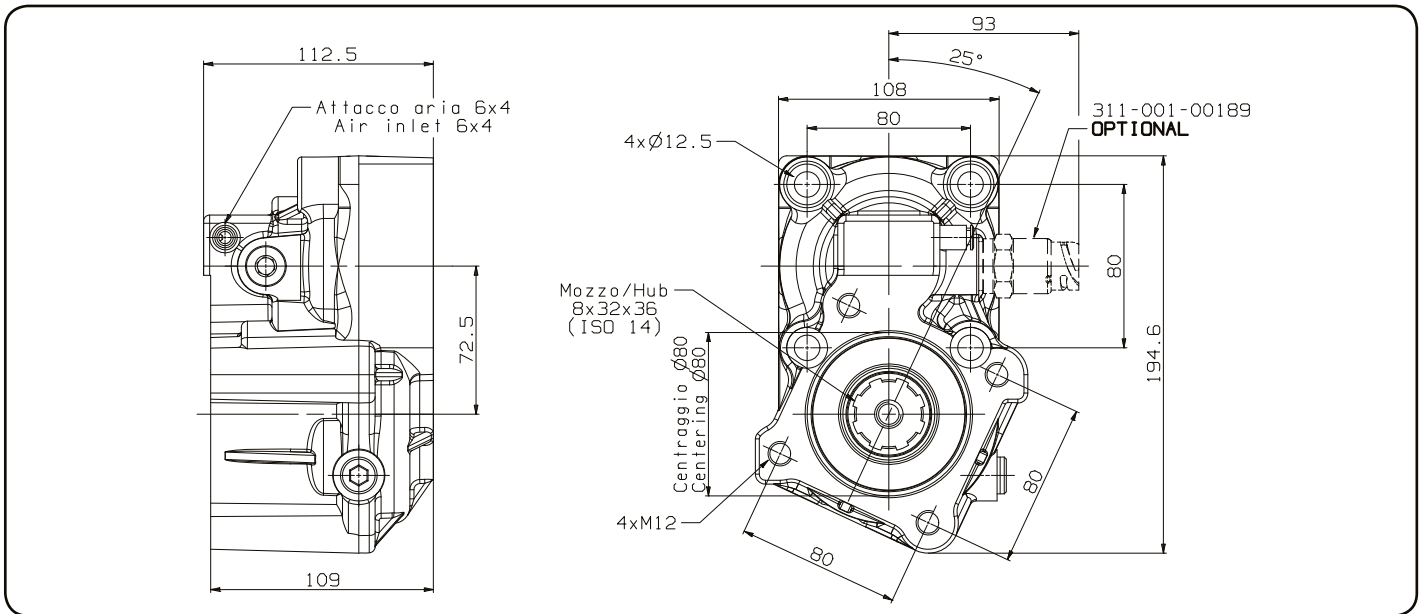


Codice fascicolo: 997-400-01241

Data: Martedì 12 maggio 2015

Rev: AE

Codice foglio: 997-212-04001

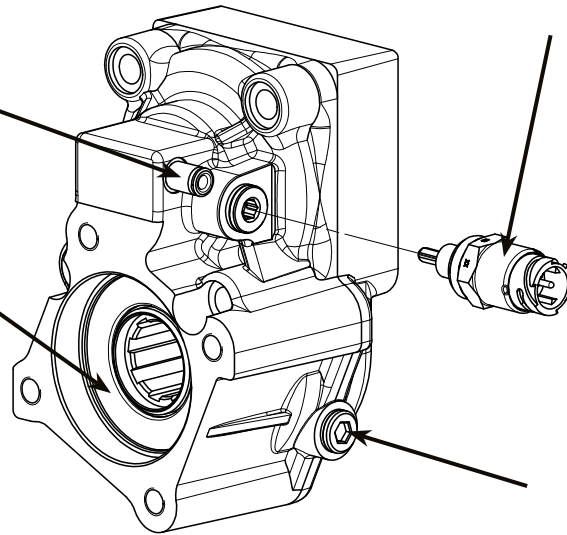


Codice PTO PTO code	Rapporto Ratio	Versione Version	Giri pto a 1000 giri motore Pto ratio@1000 eng.rpm rpm	Coppia massima Max torque Nm	Rotazione Rotation	Peso Weight Kg
012-041-00176	1:1,8	17	Vedi indice See index	350	Antioraria Ccw	8,5
012-042-00175	1: 1,53			400		
012-043-00174	1: 1,33			450		
012-044-00173	1:1			500		

I dati di ingombro dei giunti evidenziati nelle sezioni: "SPAZIO DISPONIBILE PER LE APPLICAZIONI", sono stati estrapolati dai cataloghi tecnici originali dei costruttori di cambi. Pertanto la **O.M.F.B. Spa HYDRAULIC COMPONENTS** declina ogni responsabilità in caso di variazioni delle sopracitate quote e parimenti per eventuali danni causati al cambio dovuti a prelievi di coppia superiori a quelli da questo consentiti. The prop shaft overall dimensions shown in the section "PROP SHAFT CLEARANCE" have been taken from the technical catalogues of the gearboxes' manufacturers, **O.M.F.B Spa HYDRAULIC COMPONENTS** refuses all responsibility for any change of such dimensions as well as for any gearboxes damages due to higher torque absorption than allowed.

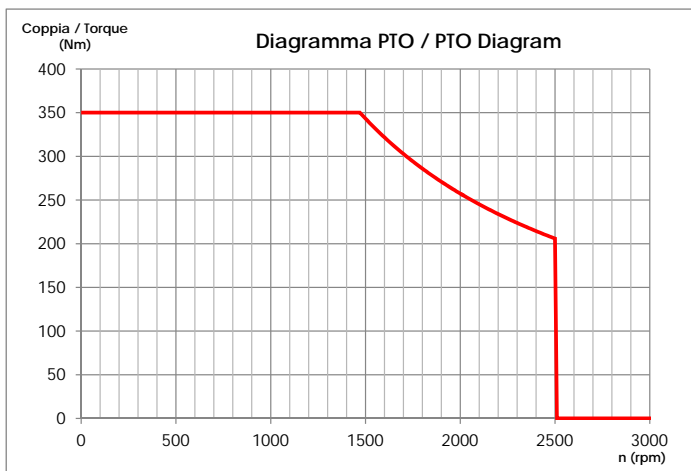
Ingresso aria per innesto (G 1/8)
Air inlet for clutch (G 1/8)

Paraolio in VITON
VITON oil seal

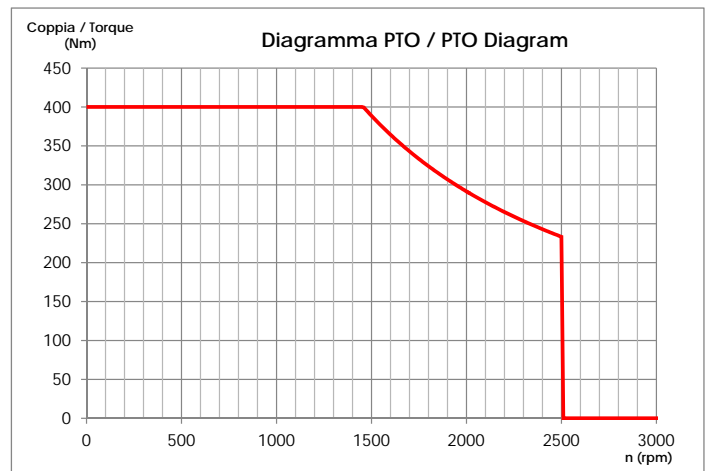


Interruttore a puntale (M14)
Pressure signal switch
311-001-00189
OPTIONAL

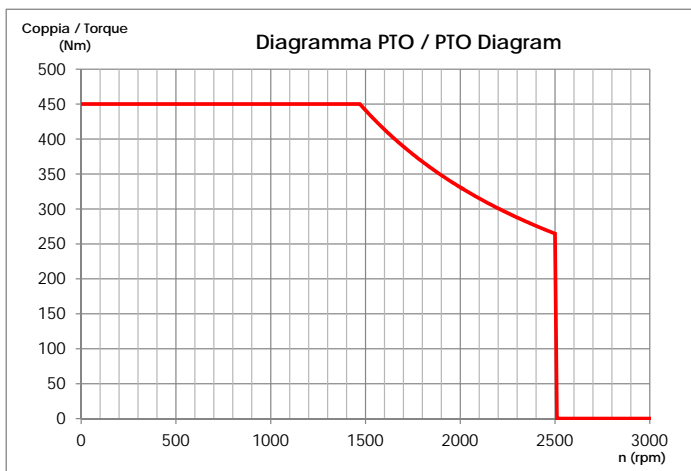
Lubrificazione forzata (G 1/4)
Forced lubrication (G 1/4)



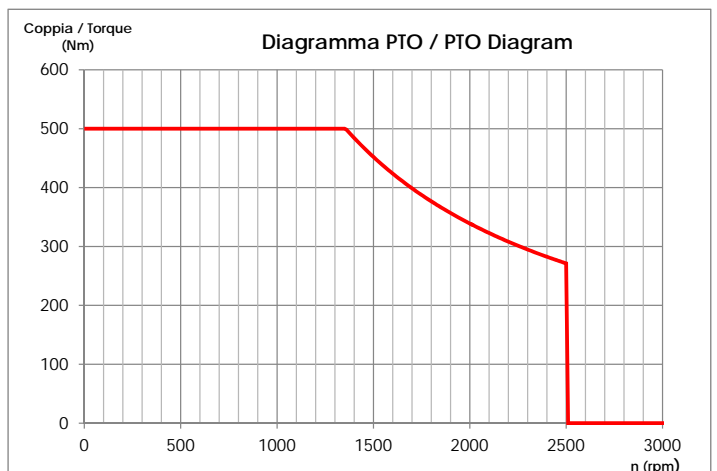
012-041-00176



012-042-00175



012-043-00174



012-044-00173

Il grafico qui riportato, che indica il prelievo di coppia in funzione del numero di giri, riguarda solamente la PTO. È necessario verificare il limite di prelievo di potenza dal cambio prima di effettuare l'applicazione.

The graph indicating the allowed torque according to the RPM refers to the PTO only. It is necessary to check the torque limit of the gearbox before fitting the PTO.