

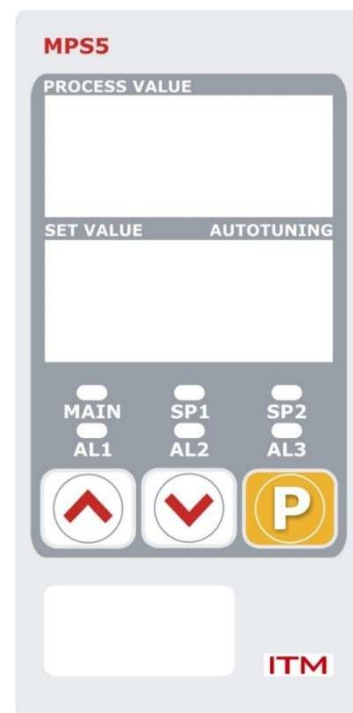


MPS5



REGOLATORE A MICROPROCESSORE

- ✓ MPS 5: formato: 48x96 mm DIN, profondità 90 mm
 - ✓ Conformità normative CE-VDE-UL-CSA
 - ✓ Frontale in poliestere antigraffio (IP65)
 - ✓ Visualizzazione contemporanea della variabile e del Set Point
 - ✓ Ingresso per termocoppia (J o K), termoresistenza PT100, V e mA (configurabile in °C o °F).
 - ✓ Regolazione principale configurabile on/off, P, PI, PD, PID con algoritmi Adaptive
 - ✓ Uscita di regolazione a relè, per comando relè statici esterni, proporzionale 4÷20 mA o 0÷10 V
 - ✓ Fino a 3 punti ausiliari (allarmi), su relè da 5A, con logica e configurazione regolabili
 - ✓ Opzione per doppio Set Point selezionabile con contatto esterno
 - ✓ Opzione per allarme rottura (totale o parziale) del carico
 - ✓ Parametri e impostazione conservati in memoria non volatile
 - ✓ Possibilità di blocco tastiera contro manomissioni accidentali
- Autotuning per il calcolo automatico dei valori ottimali dei parametri PID di regolazione



CARATTERISTICHE TECNICHE

INGRESSO

Il circuito d'ingresso del regolatore è configurabile e disponibile in 3 versioni:

- 1 : termoresistenze al platino PT 100 a 3 fili e termocoppie tipo J, K, selezionabili da tastiera
- 2 : 4÷20 mA o 0÷20 mA corrente continua, selezionabili da tastiera
- 3 : 0÷10 V tensione continua, selezionabili da tastiera

Inizio scala, fondo scala e posizione del punto decimale programmabile. Le condizioni di sicurezza in caso di rottura del circuito della sonda sono programmabili. Un parametro programmabile permette di correggere il valore misurato, per compensare eventuali errori dovuti ai sensori.

SET POINT

Il valore del Set Point è visualizzato sul display. I limiti inferiore e superiore dell'impostazione del Set Point sono programmabili.

USCITA

Sono disponibili 4 versioni:

- A:** Continua 4÷20 mA c.c. (0÷20 mA su richiesta)
- R:** relè 5A/250V
- S:** logica 24V c.c. per comando relè statici
- V:** continua 0÷10 V c.c. (altre gamme su richiesta)

DATI TECNICI

- ✓ Precisione $\pm 0.2\%$ FS ± 1 digit
- ✓ Periodo di campionamento 300 ms
- ✓ Rigidità elettrica 2,5 KV ca tra terminali di differente polarità
- ✓ Umidità relativa 20 ... 85%
- ✓ Temperatura di funzionamento $-10\text{ }^{\circ}\text{C}$... $+55\text{ }^{\circ}\text{C}$

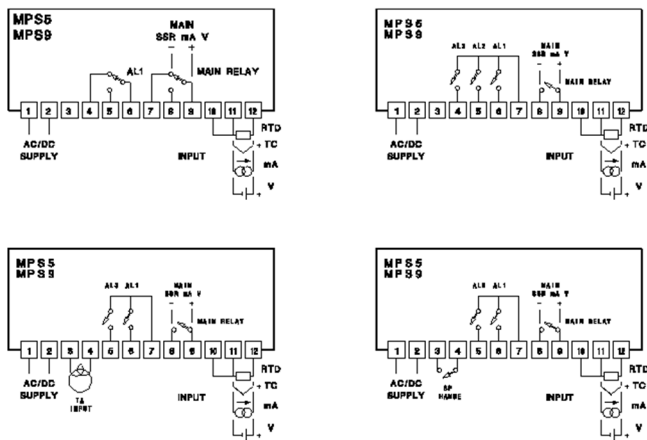
VERSIONI SPECIALI

Per la serie MPS sono disponibili versioni speciali le cui funzioni aggiuntive comprendono:

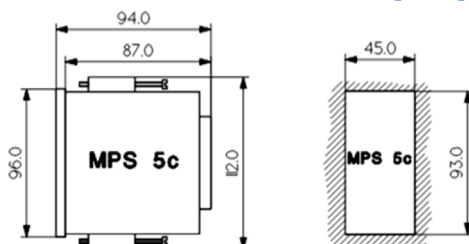
- ✓ Doppia uscita PID per riscaldamento e raffreddamento
- ✓ Uscita analogica isolata per registratore
- ✓ Set Point remoto analogico
- ✓ Doppia uscita Relè + relè statico selezionabile
- ✓ Allarme LBA (Loop Break Alarm)
- ✓ Allarmi con autoritenuta
- ✓ Possibilità di uso come indicatore
- ✓ Interfaccia per comunicazione seriale current loop, RS232, RS485
- ✓ Programmatore semplice con 4 Set Point configurabili

Altre versioni speciali: MPS-5-2S, MPS-5-AM, MPS-5-T

SCHEMA DI COLLEGAMENTO



DIMENSIONI MECCANICHE [mm]



CODIFICA DELLO STRUMENTO

MPS - a - b - c - dd - ee - ff - gg - h - i - l

a: formato **5c:** 48 x 96, prof. 90 mm

b: uscita
A: Continua 4÷20 mA c.c. (0÷20 mA su richiesta)
R: relè 5 A, 250V
S: 24 V c.c. per pilotaggio relè statico esterno
V: continua 0÷10 V c.c. (altre gamme su richiesta)

c: tipo di regolazione
1: ON/OFF
3: PID con AUTOTUNING

dd: tipo di ingresso

P1: Pt100 , -19.9 ÷ +99.9°C	P3: Pt100 , -199 ÷ + 500°C
P2: Pt100 , -19.9 ÷ +99.9°F	J1: TC J,0 ÷ + 870°C
P4: Pt100 , -199 ÷ + 900°F	K1: TC K,0 ÷ + 999°C
J2: TC J,0 ÷ + 999°F	A1: 0 ÷ 20 mA c.c. , risoluzione 1
K2: TC K,0 ÷ + 999°F	A3: 0 ÷ 20 mA c.c. , risoluzione 0.01
A2: 0 ÷ 20 mA c.c. , risoluzione 0.1	A5: 4 ÷ 20 mA c.c. , risoluzione 0.1
A4: 4 ÷ 20 mA c.c. , risoluzione 1	V1: 0 ÷ 10 V c.c. , risoluzione 1
A6: 4 ÷ 20 mA c.c. , risoluzione 0.01	V3: 0 ÷ 10 V c.c. , risoluzione 0.01
V2: 0 ÷ 10 V c.c. , risoluzione 0.1	

ee: configurazione allarme 1 (sempre installato) vedi **tabella:** la configurazione standard è 01

ff: configurazione allarme 2 (opzione) vedi **tabella.**

gg: configurazione allarme 3 (opzione) vedi **tabella.**

Se è richiesta l'opzione allarme interruzione carico (h.b.), porre **ff =00 e gg = h.b.**
(non è disponibile l'allarme 2).

00 Assente (non installato) o disattivato	06 Come 5, diseccitato all'accensione
01 Inferiore, impostazione assoluta	07 Superiore, impostazione relativa (asservito)
02 Come 1, ma diseccitato all'accensione	08 Come 7, diseccitato all'accensione
03 Superiore, impostazione assoluta	09 A finestra, simmetrico, eccitato all'interno
04 Come 3, ma diseccitato all'accensione	10 A finestra, simmetrico, eccitato all'esterno
05 Inferiore, impostazione relativa (asservito)	11 Come 10, diseccitato all'accensione

h: logica dell'uscita e condizione dell'uscita in caso di guasto alla sonda:

0 Normale (riscalda)	0 % (Uscita diseccitata)
1 Inversa (raffredda)	0 % (Uscita diseccitata)
2 Normale (riscalda)	100 % (Uscita eccitata)
3 Inversa (raffredda)	100 % (Uscita eccitata)

i: opzioni
0: Nessuna
1: doppio Set Point , comando da contatto esterno
2: allarme rottura carico

l: alimentazione
6: 10 ÷ 40 V ca/cc
7: 90 ÷ 250 V ca/cc