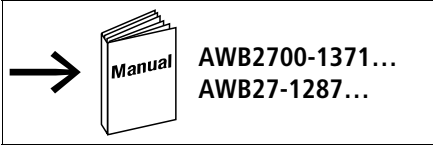


ZB4-501-UM3



- ① Steckbare Schraubklemme
- ② RS232-Schnittstelle
- ③ LED-Anzeige
- ④ Suconet-K-Schnittstelle (Suconet-K-Strang)
- ⑤ Suconet-K-Schnittstelle (Master Suconet K)

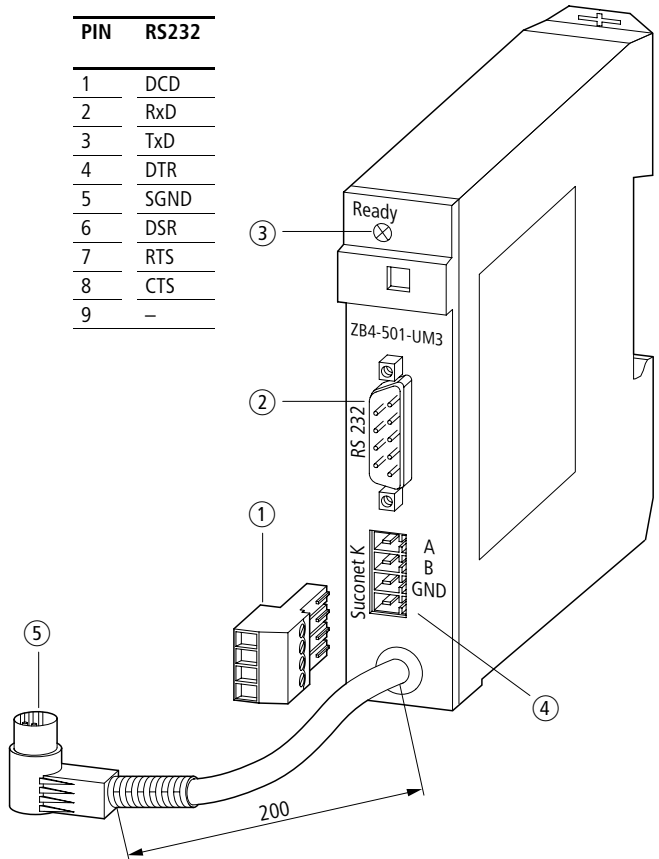
- ① Plug-in screw-terminal
- ② RS232 interface
- ③ LED status display
- ④ Suconet K interface (Suconet K line)
- ⑤ Suconet K interface (Master Suconet K)

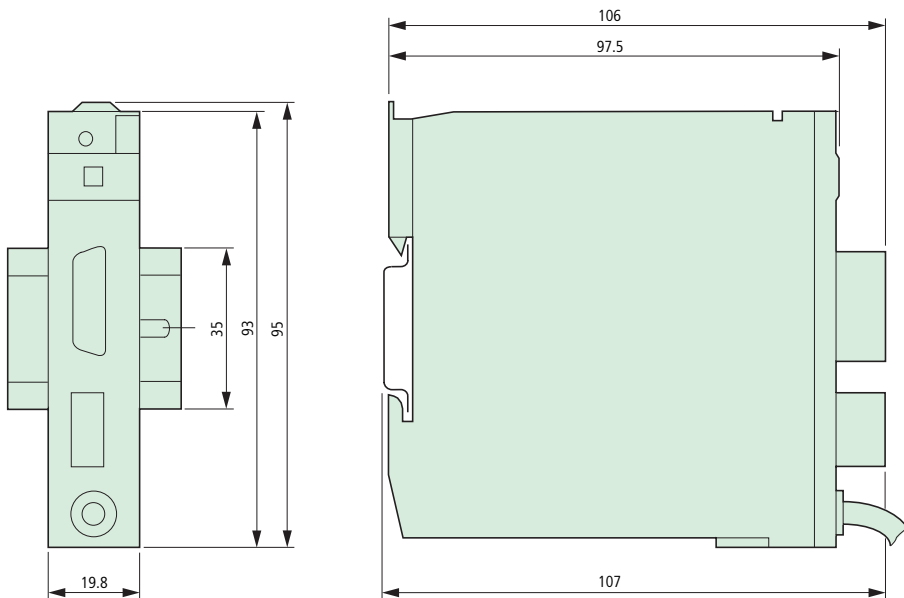
- ① Bornier à vis enfichable
- ② Liaison RS232
- ③ Afficheur d'état DEL
- ④ Liaison Suconet K (Branche Suconet K)
- ⑤ Liaison Suconet K (Maître Suconet K)

- ① Morsetto a vite sfilabili
- ② Interfaccia RS232
- ③ Visualizzazione di stato à LED
- ④ Interfaccia Suconet K (Linea Suconet K)
- ⑤ Interfaccia Suconet K (Master Suconet K)

- ① Terminal roscados enchufables
- ② Interface RS232
- ③ LED visualización estado
- ④ Interface Suconet K (Linea Suconet K)
- ⑤ Interface Suconet K (Master Suconet K)

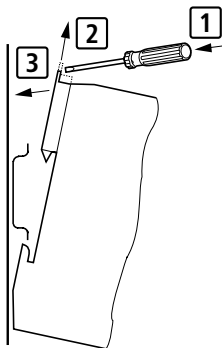
PIN	RS232
1	DCD
2	RxD
3	TxD
4	DTR
5	SGND
6	DSR
7	RTS
8	CTS
9	—



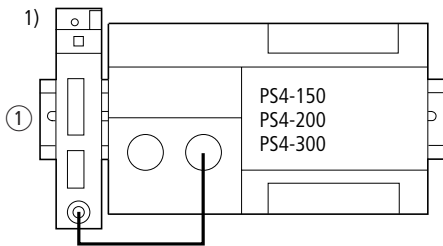


Montage/Mounting/Montaggio/Montaje

auf Montageplatte mit 35-mm-Hutschiene ①
 on mounting plate with 35 mm top-hat rail ①
 sur plaque de montage avec profilé-support 35 mm ①
 su piastra di montaggio con guida DIN 35 mm ①
 sobre placa de montaje con guía simétrica de 35 mm ①



Anschluss Connection Raccordement Collegamento Conexiones



- 1) Suconet-K-Adresse fest eingestellt (Adresse 2)
 Suconet K address preset (address 2)
 Adresse Suconet K prédéfinie (adresse 2)
 Indirizzo di Suconet K preimposto (indirizzo 2)
 Dirección Suconet K permanentemente especificada (dirección 2)

08/99 AWA2700-1823