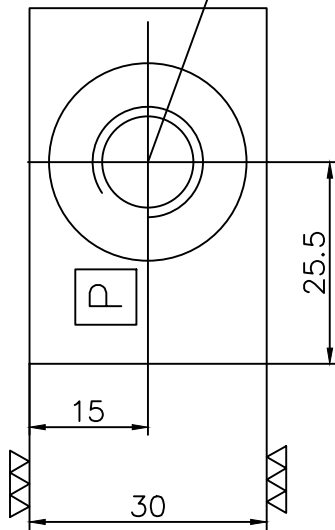
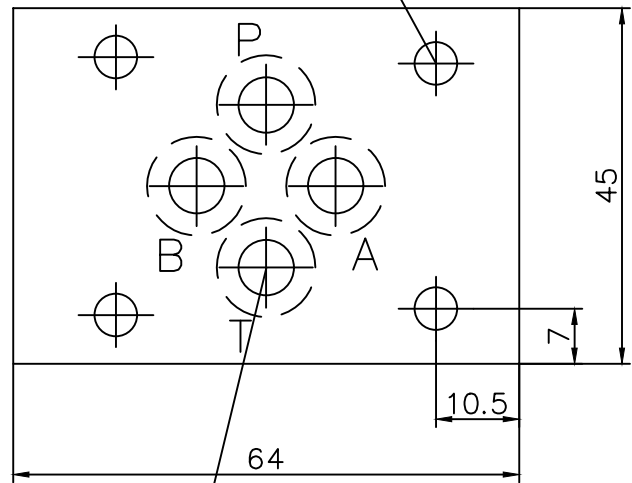


Änderungen vorbehalten !

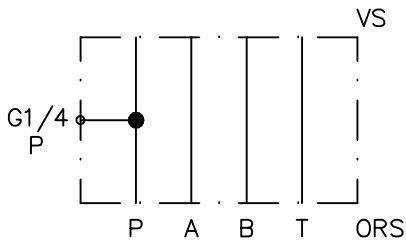
G1/4-14/16t.
S.25-0,3t.



(4x)5,5-30t.



ø6,8.
(4x)S.12,5-1,3t.
(v.unten)



▽ (▽▽)

Änderung	WEIDEMANN KG			Maßstab: 1 : 1	Mat. : 45x30x64	
Nr	Dat.	Name	D 75334 Feldrennach			Werkst.: 9S20K
		2011	Datum	Name	W 4.07 - 105.8	
		gez.	21.02.	HOM		
		gepr.				
					Zwischenplatte	
					ZP07-MP-G1/4(A)/30	