

Magnet-Wegeventile

DG4V-3 und DG4V-3S, Serie 60
ISO 4401, Größe 03; ANSI/B93.7M-D03



Wegeventile DG4V-3 und DG4V-3S, Serie 60

- Standard-Hochleistungsausführungen
 - bis zu 80 L/min bzw. bis zu 40 L/min bei 350 bar.
 - das Ergebnis langjähriger Erfahrung von Vickers als weltweit füh-

render Lieferant von Ventilen der Nenngröße 6.

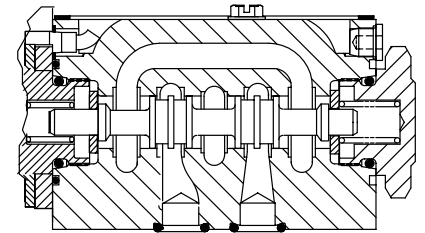
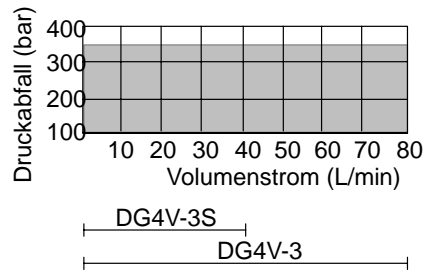
- dieses Ventilprogramm bietet für alle Einsatzbereiche stets die optimale Ausführung.

- Anschlußbild nach internationalen Normen. Die Ventilanschlußfläche entspricht DIN 24340-NG6, ISO 4401, Größe 03, und anderen internationalen Normen.

Praktische Vorteile der Serie 60

1. Hoher Druck und Volumenstrom dank spezieller Konstruktionsmerkmale

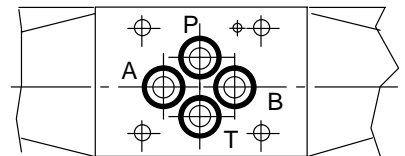
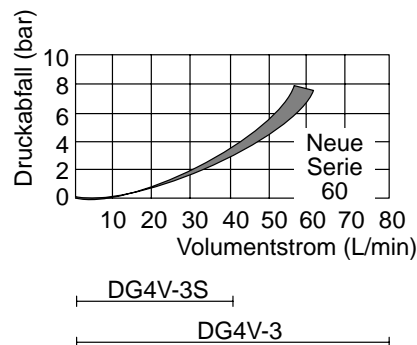
Äußerst zuverlässiges Betriebsverhalten bis 80 L/min bei 350 bar. Setzt neue Maßstäbe und eröffnet dem Konstrukteur neue Auswahlmöglichkeiten bei der Festlegung der Ventilgrößen.



Typischer Funktionsbereich:
Max. Druck (P-A-B-T), Durchfluß für Kolben mit blockierter Mittelstellung

2. Minimaler Druckabfall, d.h. 2,5 bar bei 30 L/min

Diese Werte werden durch optimale Gestaltung von Ventilhäuser, Kolben und Kolbenhub erreicht. Das Ergebnis: geringer Energiebedarf bei höherer Leistung.

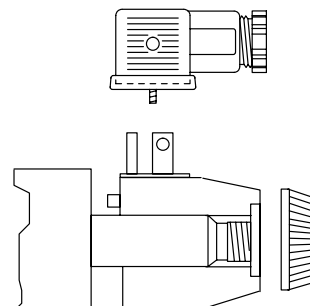


Anschlußbild nach DIN 24340-NG6/ISO 4401, Größe 03

Typische Druckabfallkurve für Kolben mit blockierter Mittelstellung

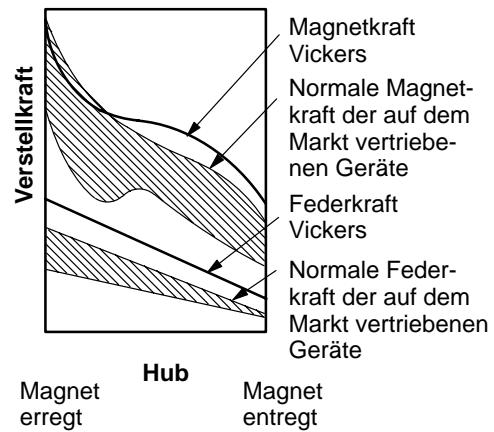
3. Einfache Wartung

Der Magnetaustausch erfolgt ohne Werkzeug – sogar unter Systemdruck, da das Magnetanker-Kernrohr Teil des geschlossenen Systems ist. Ergebnis: minimale Ausfallzeiten; kein Risiko von Leckverlusten oder Verunreinigungen.



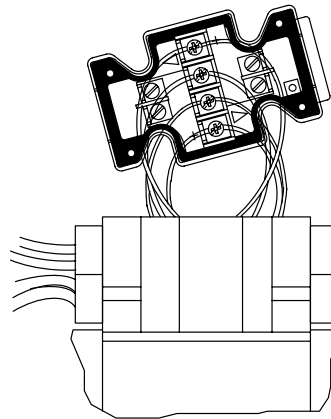
4. Hohe Zuverlässigkeit

Die Magnet- und Federkräfte gewährleisten hohe Schaltzuverlässigkeit auch unter extremen Bedingungen. Die Zuverlässigkeit der Hochleistungsventile DG4V-3 bis 350 bar entspricht der Standardleistung der Ventile DG4V-3S bei 210 bar.



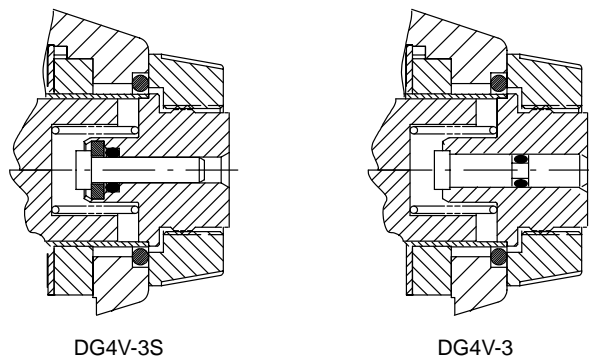
5. Elektrische Anschlußmöglichkeiten

9 katalogmäßig lieferbare Verdrahtungsvarianten stehen zur Auswahl, u. a. neue Klemmkästen mit leicht zugänglichem Stecker.



6. Geschützte Dichtung für Nothandbetätigung

Die Dichtung der Nothandbetätigung ist so angeordnet, daß beim Einsetzen eines Werkzeugs die Bohrung nicht verkratzt und der Dichtring nicht beschädigt werden kann.



Wegeventile

Betätigung durch Naßankermagnete

Hochleistungs-Baureihe DG4V-3, Serie 60
Standard-Baureihe DG4V-3S, Serie 60

| Anschlußbild | Inhalt | Seite |
|--|--|--|
| ISO 4401, Größe 03 ANSI/B93.7M, Größe D03 NFPA-D03 CETOP RP65H, Größe 3 DIN 24340, NG6 | 1. Allgemeine Beschreibung und Anwendungsvorteile 4 | 5. Leistung-Kenngrößen Max. Volumenstrom: Standard-Baureihe DG4V-3S 9 Hochleistungs-Baureihe DG4V-3 10 |
| Kenndaten | 2. Schaltzeichen 5 | Druckabfall 11 |
| Max. Betriebsdruck: DG4V-3 350 bar DG4V-3S 350 bar | 3. Typenschlüssel 6 | 6. Einbauabmessungen 12 |
| Max. Volumenstrom: DG4V-3 bis 80 L/min DG4V-3S bis 40 L/min | 4. Betriebskenngrößen Druckgrenzen 7 Elektrische Leistungsaufnahme . . 7 Schaltzeiten 7 Mindestspannung 8 Temperaturbereiche 8 Filterung 8 | 7. Masse 15 8. Elektrische Anschlüsse 15 9. Einbauhinweise 18 10. Ersatzteile 18 11. Bestellhinweis 18 |

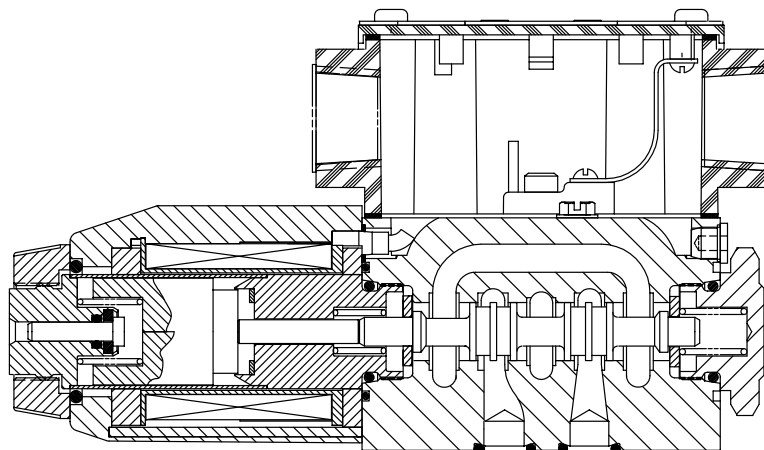
1. Allgemeine Beschreibung und Anwendungsvorteile

Diese magnetbetätigten Wegeventile werden hauptsächlich für Start, Stop und Richtungsänderung der Flüssigkeit in hydraulischen Systemen eingesetzt. Die Wegeventile der Serie 60 decken praktisch alle in Frage kommenden Anwendungsbereiche sowie die herkömmlichen Einsatzbereiche älterer Ventilausführungen ab. Einige der wesentlichsten Vorteile für den Anwender sind nachstehend beschrieben.

Zusätzlich zu den neuen Leistungsmerkmalen und Vorteilen, die auf den Seiten 2 und 3 beschrieben sind, bieten die Baureihen DG4V-3 und DG4V-3S, Serie 60, folgende Vorteile:

- Eine effiziente Steuerung höherer hydraulischer Leistung ohne erhöhte Leistungsaufnahme des Magneten.
- Günstigeres Leistungsgewicht verringert Platzbedarf und Montagekosten.
- Durch weiter optimierte Fertigungsqualität der Kolben und Bohrungen verringertes Lecköl und geringerer Druckabfall, hierdurch höherer Wirkungsgrad der Hydraulikanlage.
- Große Flexibilität bei der Montage der Magnetventile durch unterschiedliche Kombinationsmöglichkeiten von Steckverbindungen und deren Anordnung.
- Es können unterschiedliche Betriebsflüssigkeiten ohne Auswechseln der Dichtungen verwendet werden.
- Höhere Dauerproduktivität der Maschinen und geringeres Risiko von Ausfallzeiten aufgrund einer in über 20 Millionen Zyklen getesteten Lebensdauer.
- Die Magnete können einfach, schnell und absolut ohne Leckverluste ausgewechselt werden.
- Kompakte, kostensparende Systemauslegung durch Verwendung von Vickers Modularventilen und Reihen-Anschlußplatten.

Aufbau eines typischen Ventils mit einem Magneten

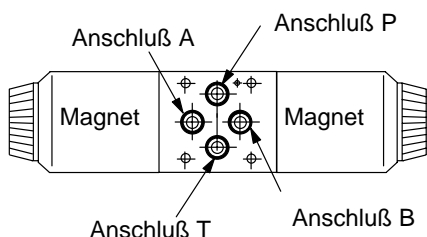


2. Schaltzeichen

Die abgebildeten Schaltzeichen entsprechen den meist gebräuchlichen Anforderungen in Hydraulikkreisläufen. Für andere Schaltfunktionen bitte mit dem Vickers Vertriebsbüro Rücksprache halten.

Magnetbezeichnung nach US-Standard

Schaltzeichen für Magnetkennzeichnung „A“ und/oder „B“ nach NFPA/ANSI, d.h. wird Magnet „A“ erregt – freier Durchfluß von P nach A; bzw. wird Magnet „B“ erregt – freier Durchfluß von P nach B.

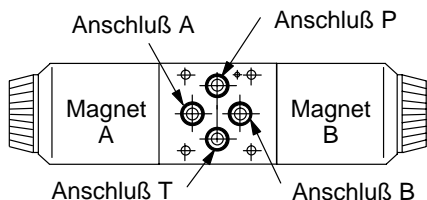


| Magnet | Für Schaltzeichen | Magnet |
|--------|----------------------|--------|
| B | Alle außer „8“ | A |
| A | Nur „8“ ^t | B |

^t Bei Ventilen mit Kolbentyp „8“ ist die Magnetkennzeichnung nach US-Standard gleich der Kennzeichnung gemäß Euro-Standard (Typenschlüssel siehe nächste Seite).

Magnetbezeichnung nach Euro-Standard (im Typenschlüssel „V“ angeben)

Schaltzeichen für Magnetkennzeichnung „A“ und/oder „B“ nach Euro-Standard; d.h. Magnet „A“ liegt auf der Ventilseite mit Anschluß „A“, Magnet „B“ liegt auf der Ventilseite mit Anschluß „B“.



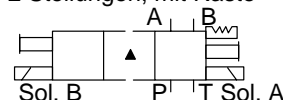
ⁿ Abweichungen siehe Tabelle „Druckabfall“, Seite 12, und Tabellen „Max. Durchfluß“, Seite 10 für DG4V-3S, Seite 11 für DG4V-3

◇ F-Kolbenstellung

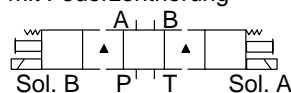
s Nur Übergangsstellung

Magnetbezeichnung nach US-Standard

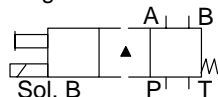
Doppelmagnetventile, 2 Stellungen, mit Raste



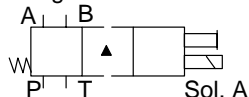
Doppelmagnetventile, mit Federzentrierung



Einzelmagnetventile, Magnet an Anschluß A



Einzelmagnetventile, Magnet an Anschluß B



Magnetbezeichnung nach Euro- und US-Standard

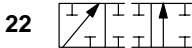
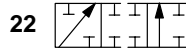
DG4V-3(S)-*N(V)



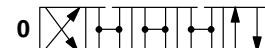
DG4V-3(S)-*A(V)



DG4V-3(S)-*AL(V)



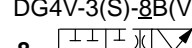
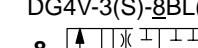
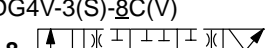
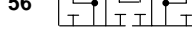
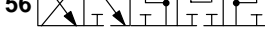
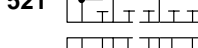
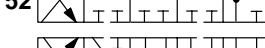
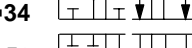
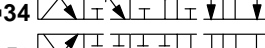
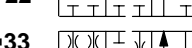
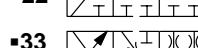
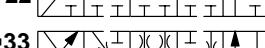
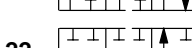
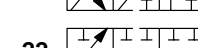
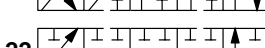
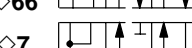
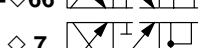
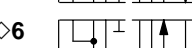
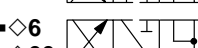
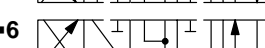
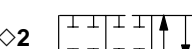
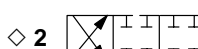
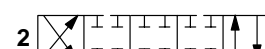
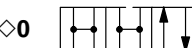
DG4V-3(S)-*C(V)



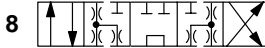
DG4V-3(S)-*B/F(V)



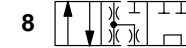
DG4V-3(S)-*BL/FL(V)



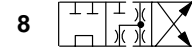
DG4V-3(S)-8C(V)



DG4V-3(S)-8BL(V)

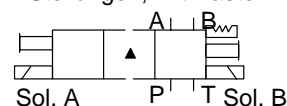


DG4V-3(S)-8B(V)

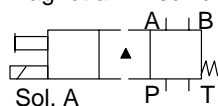


Magnetkennzeichnung nach Euro-Standard

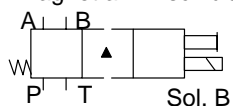
Doppelmagnetventile, 2 Stellungen, mit Raste



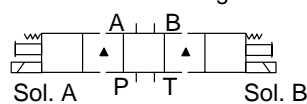
Einzelmagnetventile, Magnet an Anschluß A



Einzelmagnetventile, Magnet an Anschluß B



Doppelmagnetventile, mit Federzentrierung



3. Typenschlüssel

Die fettgedruckten Ausführungen sind auch in der Tabelle „Typenempfehlung“ auf der nächsten Seite enthalten.

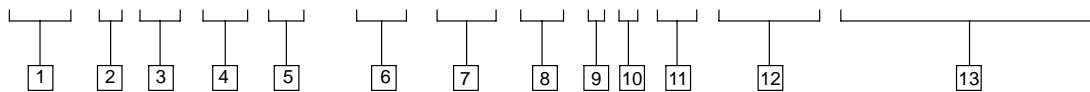
Typen in Klammern sind auf Wunsch lieferbar.

Beispiele für komplette Typenbezeichnungen:

DG4V-3S-6C-M-FW-B5-60

DG4V-3-2A-VM-U-H7-60

DG4V-3(S) -*(L)-(**)-(V)M-(S*)-*****(L)-**-6*-(EN***)-(P**A**-B**-T**)**



1 Standard- oder Hochleistungsausführung

3 = Hochleistungsausführung:
bis zu 80 L/min bei 350 bar
3S = Standardausführung:
bis zu 40 L/min bei 350 bar

2 Kolbentyp

Siehe Abschnitt „Schaltzeichen“. Weitere Sonderausführungen auf Anfrage.

3 Kolbenstellung

A = Federendstellung
AL = Wie A, jedoch Magnet auf entgegengesetzter Ventilseite
B = Ausgangsstellung gleich Mittelstellung vom Kolbensymbol
BL = Wie B, jedoch Magnet auf entgegengesetzter Ventilseite
C = Federzentrierung
F = Federendstellung, Endstellung → Mittelstellung
FL = Wie F, jedoch Magnet auf entgegengesetzter Ventilseite
N = Gerastete Endstellung, ohne Federrückstellung
Siehe auch Abschnitt „Schaltzeichen“.

4 Nothandbetätigung

Ohne Kennzeichnung = Standard-Nothandbetätigung(en) auf der/den Magnetseite(n)▲
H = Wasserdichte Nothandbetätigung, nur Magnetseiten▲
Y● = Verriegelbare Nothandbetätigung (enthält Dichtung der Ausführung „H“)▲
Z = Ohne Nothandbetätigung
s Bei Ventilen mit einem Magnet keine Nothandbetätigung auf der Seite ohne Magnet
l Nicht lieferbar für AC-Typen DG4V-3S

5 Magneterregung

V = Magnet „A“ auf der „A“-Anschlußseite und/oder Magnet „B“ auf der „B“-Anschlußseite, unabhängig vom Kolbentyp.

Entfällt bei US-Norm ANSI B93.9, wobei Erregung von Magnet „A“ Durchfluß P → A und/oder Erregung von Magnet „B“ Durchfluß → B ergibt, unabhängig von der Lage des Magneten.

Hinweis: Ventile mit Kolbentyp „8“ entsprechen beiden Ausführungen; der Einfachheit halber erhalten daher alle Ventile mit Kolbensymbol „8“ V. Siehe Tabelle „Magnet-

6 Endschalter

Nur für Hochleistungsventile DG4V-3 lie-ferbar. Entfällt, wenn nicht erforderlich.

Nur für DG4V-3-*A(L)-(Z)-(V)M-S*-U mit Kolbentyp 2 und 22
S6 = Berührungsloser Endschalter mit DC-Ausgang.

Für DG4V-3-*A(L)-(Z)-(V)M-S*-FPA5W mit mechanischem AC-Schalter (-), die mit 5poliger Steckbuchse verdrahtet sind:
S3 = Schließer; S4 = Öffner

Für DG4V-3-*A(L)-(Z)-(V)M-S5-F(T)W/J mit mechanischem AC-Schalter (-):
S5 = Schalter für freie Verdrahtung.

7 Magnettypen-/anschlüsse

U = Stecker nach ISO 4400 (DIN 43650)u
FW = Klemmkasten mit 1/2"-NPT-Gewinde
FTW = Klemmkasten mit 1/2"-NPT-Gewinde und Klemmleiste
FJ = Klemmkasten mit Gewinde M20
FTJ = Klemmkasten mit Gewinde M20 und Klemmleiste
FPA = Insta-Stecker, nur Stiftteilu
FPBW = Insta-Stecker, Stiftteil u. Dose
FPA3W = Klemmkasten mit 3poligem Stiftsteckeru gemäß NFPA T3.5.29-1980 für:
DG4V-3-*A/B(L)
DG4V-3S-*A/B(L)
FPA5W = Klemmkasten mit 5poligem Stiftsteckeru gemäß NFPA T3.5.29-1980 für:
DG4V-3-*C/N
DG4V-3S-*C/N
DG4V-3-*A/B(L)-**-(V)
M-S3/S4
6,3 mm Flachstecker nach IEC 780 (nur DC-Magnete)
SP 2 = Doppel-Flachstecker
u Steckdosen sind vom Kunden zu stellen

8 Anzeigelampen

Für folgende Typen: FTJL, FTWL, FPBWL, FPA3WL, FPA5WL (nicht FPA nur Stiftteil).
Lampen für alle Betriebsspannungen lieferbar, siehe 9 unten.
L = Lampen eingebaut, aber nicht verdrahtet.
Entfällt, wenn keine Anzeigelampen eingebaut werden.

Für Magnete Typ „U“ Stecker mit integrierter Lampe verwenden, s. Seite 18.

9 Magnet-Nennspannung

Hochleistungsmagnete

A = 110V AC 50 Hz
B◇ = 110V AC 50 Hz/
120V AC 60 Hz
C = 220V AC 50 Hz
D◇ = 220V AC 50 Hz/
240V AC 60 Hz
G = 12 V DC
H = 24 V DC

Nur für DG4V-3 (für DG4V-3S nicht geeignet):

Standardmagnete
BL = 110V 50 Hz/
120V 60 Hz
DL = 220V AC 50 Hz/
240V AC 60 Hz
GL = 12V DC
HL = 24V DC

◇ Für 60 Hz oder Doppelfrequenz

10 Druck im Anschluß T

Siehe „4. Betriebs-Kenngrößen“.
2 = Typen mit Endschalter S3, S4 und S5
5 = für Typen mit Standardausführung, DG4V-3S mit AC-oder DC-Magneten
6 = für Hochleistungsventile mit AC-Magneten, DG4V-3 inkl. Endschalter Typ S6
7 = für Hochleistungsventile mit DC-Magneten, DG4V-3 inkl. Endschalter Typ S6

11 Seriennummer, Serie 60

Unterliegt Änderungen. Bei den Serien 60 bis 69 keine Änderung an den Einbauabmessungen.

12 Sondermerkmale

Kennzeichnungen „EN****“ wird nach Bedarf zugeordnet.
EN21 = Typen mit CSA-Zulassung, siehe auch Hinweis unten.

13 Drosselstopfen

Größe der Drosselbohrung und Angabe im Typenschlüssel siehe Seite 15.

Einbau von Drosselstopfen nach Rücksprache mit Vickers.

Entfällt, wenn nicht erforderlich.

4. Betriebs-Kenngrößen

bei 36mm²/s und 50° C

| Leistungsmerkmal | Standardventil DG4V-3S | Hochleistungsventil DG4V-3 | | |
|--|--|---|---------------------------|--------------------|
| Max. Druck: Anschlüsse P, A und B Anschluß T: Ventile mit Endschalter Typen S3, S4, S5 Typ S6 Andere Typen | 350 bar ■ – – 100 bar | 350 bar 10 bar 210 bar 210 bar | | |
| Volumentstrom | Siehe Seite 10 | Siehe Seite 11 | | |
| Relative Einschaltdauer | ED = 100% | ED = 100% | | |
| Schutzart: ISO 440 (DIN 43650), Magnete mit Stecker Stecker montiert Klemmkasten Vickers Ista-Stecker Wicklungsisolierung Leitungen (Spulen Txp F***) Epoxydharz | IEC 144 Klasse IP65 IEC 144 Klasse IP 65 IEC 144 Klasse IP 50 Klasse H Klasse H Klasse F | IEC 144 Klasse IP 65 IEC 144 Klasse IP 65 IEC 144 Klasse IP 65 Klasse H Klasse H Klasse F | | |
| Zulässige Schwankung der Nennspannung: Maximum Minimum | Temperaturbereiche, nächste Seite 90 % Nennspannung | Temperaturbereiche, nächste Seite 90 % Nennspannung | | |
| Typische Schaltzeiten bei 100% Nennspannung; gemessen vom Ein-/ Abschalten des Magneten bis zur Beendigung der Kolbenbewegung (Typ „2C“) bei: Volumenstrom Druck AC (~) Erregung AC (~) Entregung DC (=) Erregung DC (=) Entregung | 20 L/min 175 bar 18 ms 32 ms 60 ms 40 ms | 40 L/min 175 bar 15 ms 23 ms 45 ms 28 ms | | |
| Elektrische Leistungsaufnahme, AC-Magnete (für Magnete aus Typenschlüssel Punkt 9) | Einschalten ▲ VA (RMS) | Halten VA (RMS) | Einschalten ▲ VA (RMS) | Halten VA (RMS) |
| | 225 265 260 | 39 49 48 | 265 280 300 | 54 61 58 |
| Hochleistungsmagnete: Einzelfrequenz-Magnete AC 50 Hz Doppelfrequenz-Magnete AC 50 Hz Doppelfrequenz-Magnete AC 60 Hz Standardmagnete BL und DL: Doppelfrequenz-Magnete AC 50 Hz Doppelfrequenz-Magnete AC 60 Hz | Standardmagnete für Ventile DG4V-3S nicht geeignet | | 170 190 | 37 37 |
| Leistungsaufnahme DC-Magnete bei Nennspannung und 20°C: Hochleistungsmagnete: 12V, Typ G 24V, Typ H Niedrigleistungsmagnete: 12V, Typ GL 24V, Typ HL | 30W 30W | – – | 30W 30W | – – |
| | Standardmagnete für Ventile DG4V-3S nicht geeignet | | 18W 18W | – – |

ⁿ Für Anwendungen, in denen die Ventile ständig mit Drücken über 210 bar beaufschlagt bleiben (erregt oder entregt) und längere Zeit keine Schaltvorgänge erfolgen, sollte Hochleistungsmodell DG4V-3 eingesetzt werden.

^s Erster Halbzyklus; Anker ganz eingefahren.

| | |
|---|--|
| Leistungsmerkmal | Hochleistungsventil DG4V-3 |
| Elektrische Kenndaten für Typen mit Endschalter | |
| Typ „S6“ für DC-Magneten: Kolbentypen/Kolbenstellung | Typen 0A (L), 2A(L), 22A(L) |
| Eingang: Versorgungsspannung | 10-35V DC inkl. einer max. 4Vss |
| Strom, Schalter offen Strom, Schalter geschlossen | 5 mA 255 mA |
| Ausgang: Spannung Max. Dauerstrom Max. Lastwiderstand Max. Schaltfrequenz | 1V unter Eingang bei max. Last 250 mA 136Ω bei max. Eingangsspannung 10 Hz |
| Steckeranschlüsse: Pol 1 (Ausgang 1) Pol 2 Pol 3 Pol 4 (Ausgang 2) | Normal offen Stromversorgung + ve OV Normal geschlossen |
| Schaltpunkt | Bei Kolbenstellung ● |
| Anschluß | Pg7 Stecker (wird mitgeliefert) |
| Schutzart | Überlastschutz und kurzschlußfest; automatische Rückstellung nach Fehler- beseitigung. ICE 144 Klasse IP 65 bei korrekter Mon- tage der Steckdose. |
| Typ mit Mikroschalter S3, S4 und S5 im Typenschlüssel Punkt ⑥: | |
| Spannung Max. Strom | 250V max. 50/60 Hz 5A |

1 *Werkseitige Einstellung garantiert diesen Schaltpunkt unter Berücksichtigung aller Herstellungstoleranzen und des zulässigen Temperaturbereichs.*

Betätigungshinweise

1. Je nach Anwendung und Systemfiltration können Kolben, die längere Zeit geschaltet bleiben und unter Druck stehen, durch Einschwemmung von feinsten Schmutzpartikeln hängenbleiben. Um dies zu verhindern, muß regelmäßig ein Schaltzyklus durchlaufen werden.

2. Druckspitzen in der Tankleitung zu zwei oder mehr Ventilen können vor allem bei Ventilen mit Raste unbeabsichtigte Kolbenbewegungen hervorrufen. Es wird empfohlen, separate Rücklaufleitungen zu verlegen.

Hydraulikflüssigkeiten

Die in diesen Ventilen verwendeten Werkstoffe und Dichtungsmaterialien sind beständig gegen Mineralöle und Wasser-in-Öl-Emulsionen, Wasser-Glykole und Phosphatester (außer auf Alkylbasis). Der Viskositätsbereich liegt zwischen 500 und 13 mm²/s, die empfohlene Betriebsviskosität reicht von 54 bis 13 mm²/s. Weitere Informationen zu Hydraulikflüssigkeiten siehe „Technische Informationen“, Datenblatt B-920.

Filterung

Bis 200 bar: ISO 4406 20/16
über 200 bar: ISO 4406 18/14

Temperaturbereiche

Min. Umgebungstemperatur ... -20°C

Max. Umgebungstemperatur
Ventile mit Magneten gemäß Typenschlüssel Punkt ⑨ und bei den angegebenen Prozentwerten der Nennspannungen.

| Magnettyp und Frequenz | Prozentuale Spannung | Max. Umgebungstemperatur | |
|-------------------------------|-------------------------|--------------------------|---------|
| | | DG4V-3 | DG4V-3S |
| Doppelfrequenzmagnete | | | |
| 50 Hz | 107% | 40°C | 65°C |
| 50 Hz | 110% | 30°C | 65°C |
| 60 Hz | 107% | 50°C | 65°C |
| 60 Hz | 110% | 40°C | 65°C |
| Einzelfrequenzmagnete (50 Hz) | | | |
| 50 Hz | 110% | 40°C | 65°C |
| DC-Magnete | 110% | 70°C | 70°C |

Druckflüssigkeitstemperaturen

| | Mineralöl | wasserhaltige Flüssigkeiten |
|-------|-----------|--------------------------------|
| Min. | -20°C | +10°C |
| Max.* | +70°C | +54°C |

* *Um eine optimale Lebensdauer der Flüssigkeiten und Hydrauliksysteme zu gewährleisten, sollte die maximale Temperatur von 65°C (außer bei was-*

serhaltigen Flüssigkeiten) nicht überschritten werden.

Bei synthetischen Flüssigkeiten ist Rücksprache mit dem Flüssigkeitshersteller oder Vickers erforderlich, wenn die Grenzwerte außerhalb der Werte für Mineralöl liegen.

Unabhängig vom Temperaturbereich sollte die Viskosität die unter „Hydraulikflüssigkeiten“ bezeichneten Grenzwerte nicht überschreiten.

5. Leistungs-Kenngrößen

basierend auf Mineralöl mit einer Viskosität von 36 mm²/s und einer Dichte von 0,87 g/ml.

Max. Volumenstrom

bei betriebswarmen Hochleistungsmagneten (siehe Typenschlüssel [9]) und 90% Nennspannung.

Standardmagnete: siehe Hinweis unten auf der nächsten Seite (nur Typ DG4V-3)

DG4V-3S (Standardleistung)

Diagramm 1
Magnetventile mit Doppelfrequenzmagneten betrieben mit 50 Hz

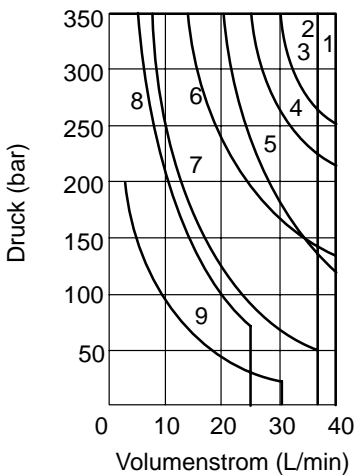


Diagramm 2
AC-Magnetventile mit
– Doppelfrequenzmagneten
betrieben mit 50 Hz
– Einzelfrequenzmagneten (50 Hz)
betrieben mit 50 Hz

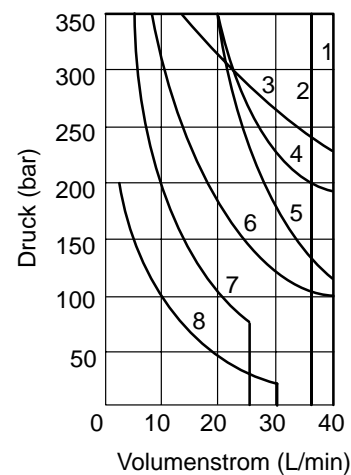
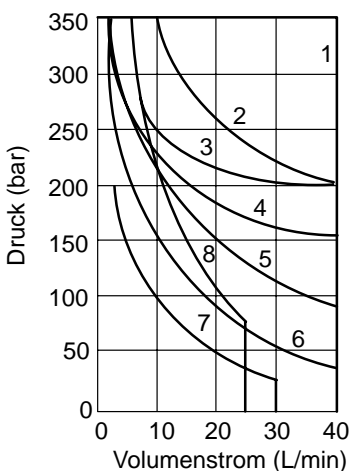


Diagramm 3
DC-Magnete



| Kolben-/ Kolben- federtyp | Dia- gramm 1 Kurve | Dia- gramm 2 Kurve | Dia- gramm 3 Kurve |
|---------------------------------|--------------------------|--------------------------|--------------------------|
| 0A(L) | 1 | 1 | 3 |
| 0B(L) & 0C, 0F | 1 | 1 | 1 |
| 2A(L) | 5 | 5 | 3 |
| 2B(L) & 2C, 2F | 2 | 2 | 3 |
| 2N | 1 | 1 | 1 |
| 6B(L) & 6C, 6F | 6 | 6 | 5 |
| 7B(L) & 7C, 7F | 6 | 6 | 2 |
| 8B(L) & 8C | 8 _s | 7 _s | 8 _s |
| 22A(L) | 9 | 8 | 7 |
| 22B(L) & 22C | 7 | 7 | 6 |
| 24A(L) | 6 | 6 | 5 |
| 33B(L) & 33C | 4 | 4 | 4 |
| 34B(L) & 34C | 6 | 6 | 5 |
| 52BL, 52C | 6 | 6 | 5 |
| 56BL & 56C | 6 | 6 | 5 |
| 66B(L) & 66C | 3 | 3 | 5 |
| 521B & 561B | 6 | 6 | 5 |

s Für Anwendungen, deren Volumenstromwerte diese Kurve erreichen und deren druckbeaufschlagtes Volumen 2000 cm³ überschreitet, bitte Rücksprache mit Vickers nehmen.

Typ DG4V-3 (Hochleistung)

Diagramm 4

AC-Magnetventile mit

- Einzelfrequenzmagneten
- Doppelfrequenzmagneten betrieben mit 50 Hz

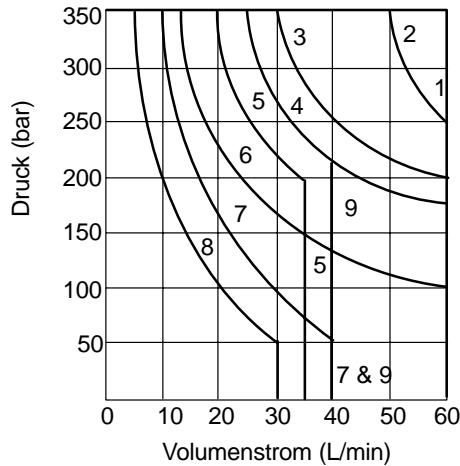


Diagramm 6
DC-Magnete

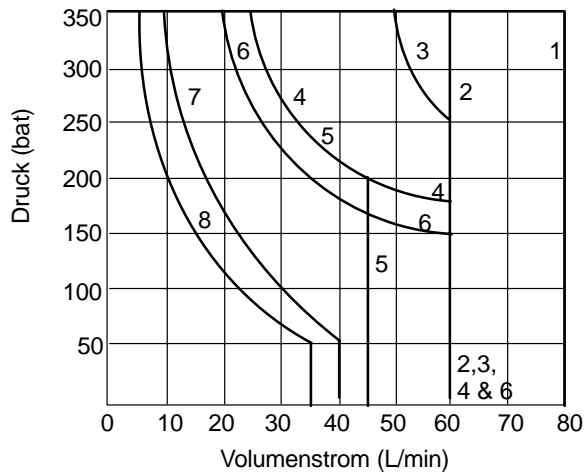
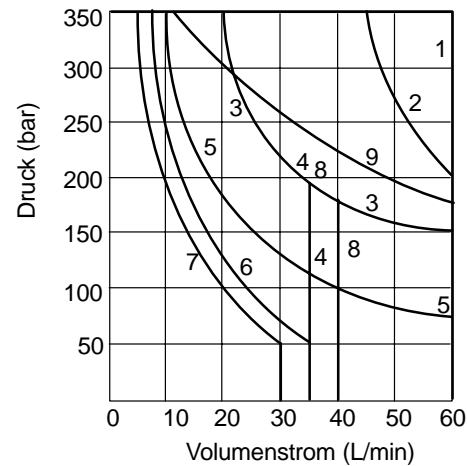


Diagramm 5

AC-Magnetventile mit

- Doppelfrequenzmagneten betrieben mit 50 Hz



| Kolben-/ Kolben- federtyp | Dia- gramm 4 Kurve | Dia- gramm 5 Kurve | Dia- gramm 6 Kurve |
|---------------------------------|--------------------------|--------------------------|--------------------------|
| 0A(L) | 2 | 2 | 3 |
| 0B(L) & 0C, 0F | 1 | 1 | 2 |
| 2A(L) | 2 | 2 | 3 |
| 2B(L) & 2C, 2F | 1 | 1 | 1 |
| 2N | 1 | 1 | 2 |
| 6B(L) & 6C, 6F | 6 | 5 | 6 |
| 7B(L) & 7C, 7F | 1 | 1 | 2 |
| 8B(L) & 8C | 5 _s | 4 _s | 5 _s |
| 22A(L) | 8 | 7 | 8 |
| 22B(L) & 22C | 7 | 6 | 7 |
| 24A(L) | 9 | 8 | 5 |
| 33B(L) & 33C | 4 | 3 | 4 |
| 34B(L) & 34C | 4 | 3 | 6 |
| 52BL, 52C | 6 | 5 | 6 |
| 56BL & 56C | 6 | 5 | 6 |
| 66B(L) & 66C | 3 | 9 | 6 |
| 521B & 561B | 6 | 5 | 6 |

s Für Anwendungen, deren Volumenstromwerte diese Kurve erreichen und deren druckbeaufschlagtes Volumen 2000 cm³ überschreitet, bitte Rücksprache mit Vickers nehmen.

Hinweise zu Volumenstromgrenzen für folgende Anwendungen:

Alle Ventile, mit Ausnahme der Kolbentypen 22 und 52, ermöglichen gleichzeitigen und gleichgroßen Volumenstrom von P nach A oder B und von B oder A nach T; auch bei Ausführungen S3, S4 und S5 (Endschalter).

Ventile mit Kolbentyp 22 ermöglichen Durchfluß P nach A oder B; alle anderen Kanäle sind geschlossen. T ist immer Tank-Rücklaufanschluß.

Bei Ventilen mit Kolbentyp 52 ist ein Arbeitsanschluß (A oder B) an der

Kolbenbodenseite eines doppeltwirkenden Zylinders mit einem Flächenverhältnis von 2 : 1 und der andere Anschluß an der Ringseite angeschlossen.

Bei folgenden Anwendungen bitten wir um Rücksprache mit Vickers:

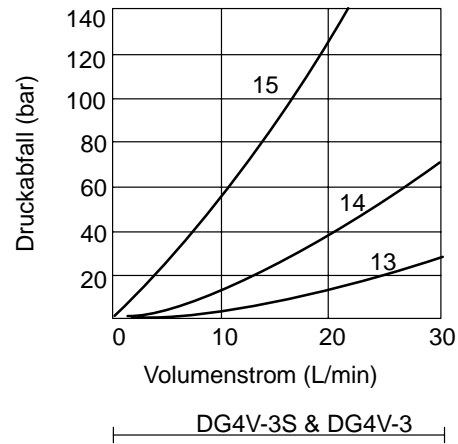
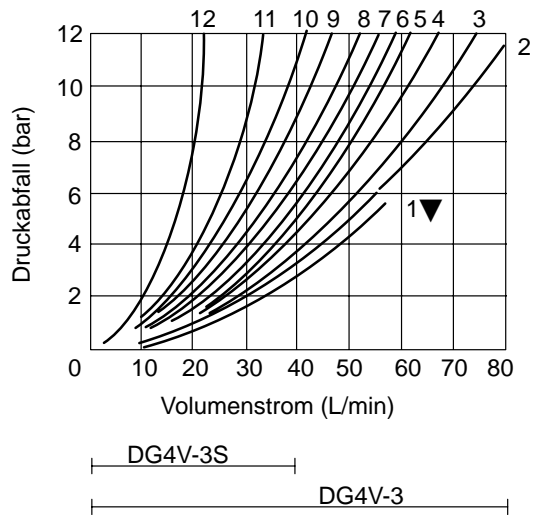
- Einzel durchfluß, z. B. P nach A, P nach B, A nach T oder B nach T.
- Unsymmetrische Volumenströme von P nach A oder B und B oder A nach T, z. B. wenn A oder B an einem Zylinder mit einem großen Kolbenflächenverhältnis angeschlossen sind.

Niedrigleistungsspulen

(nur Typ DG4V-3)

Bei Verwendung von Niedrigspannungsspulen (Spulencode *L im Typenschlüssel Punkt ⑨, siehe Seite 6) sinkt der maximale Volumenstrom gegenüber den oben angegebenen Werten (Abb. 4, 5 und 6) um bis zu:
70% bei DC-Magneten
50% bei AC-Magneten
(je nach Kolbentyp). Einzelheiten zu Besonderheiten von Anwendungen mit Niedrigleistungsspulen sind bei Vickers zu erfragen.

Druckabfall



t Kurve für Kolben Typ 6:
Nicht zu empfehlen für Volumenströme über 60 L/min.

Druckabfall bei Endstellung, wenn nicht anders angegeben

| Kolben-/ Federtyp | Kolben- stellungen | P → A | P → B | A → T | B → T | P → T | B → A oder A → B |
|-------------------------|-----------------------|---------|---------|----------|----------|----------|------------------------|
| 0A(L) | beide | 5 | 5 | 2 | 2 | – | – |
| 0B(L) & 0C, 0F | entregt erregt | – 4 | – 4 | – 2 | – 2 | 4sΔ – | – – |
| 2A(L) | beide | 6 | 6 | 5 | 5 | – | – |
| 2B(L) & 2C, 2F | erregt | 5 | 5 | 2 | 2 | – | – |
| 2N | beide | 6 | 6 | 3 | 3 | – | – |
| 6B(L) & 6C, 6F | entregt erregt | – 6 | – 6 | 3s 1 | 3Δ 1 | – – | – – |
| 7B(L) & 7C, 7F | entregt erregt | 6s 4 | 6Δ 4 | – 3 | – 3 | – – | 7 l – |
| 8B(L) & 8C | alle | 9 | 9 | 5 | 5 | 3 | – |
| 22A(L), 22B(L) & 22C | alle | 6 | 6 | – | – | – | – |
| 24A(L) | entregt | 6 | 6 | 2 | 2 | – | – |
| 33B(L) & 33C | entregt erregt | – 5 | – 5 | 15s 2 | 15Δ 2 | – – | – – |
| 34B(L) & 34C | entregt erregt | – 5 | – 5 | 14s 2 | 14Δ 2 | – – | – – |
| 52BL & 52C | erregt | 6s | 6Δ | 2 | – | – | 10 l |
| 56BL | beide | 6s | 6Δ | 11s | 10Δ | – | 10 l |
| 56C | entregt erregt | – 6s | – 6Δ | 11s 2 | 10Δ – | – – | 10 l 10 l |
| 66B(L) & 66C | entregt erregt | – 6 | – 6 | 12 2 | 12 2 | – – | 13 – |
| 521B | alle | 6s | 6Δ | – | – | – | 10 l |
| 561B | entregt erregt | – 6 | – 6Δ | 10s – | 11Δ – | – – | 10 l 10 l |

s = B verschlossen Δ = A verschlossen l = P verschlossen

Bei Verwendung von Hydraulikflüssigkeiten mit anderen Viskositäten ändert sich der Druckabfall wie folgt:

Viskosität mm²/s

14 20 43 54 65 76 85

Druckabfall % von Δp

81 88 104 111 116 120 124

Bei Änderung der spezifischen Dichte ändert sich der Druckabfall ungefähr proportional.

Angaben zur Dichte der Betriebsflüssigkeiten erhalten Sie vom Hersteller. Schwer entflammare Flüssigkeiten haben in der Regel eine höhere Dichte als Mineralöle.

6. Geräteabmessungen

Ventile mit Gerätesteckverbindung nach ISO 4400 (DIN 43650)

Typen mit zwei Magneten s

DG4V-3(S)-*C-**-*(V)M-U-**-60
 DG4V-3(S)-*N-**-*(V)M-U-**-60

Typen mit einem Magnet s

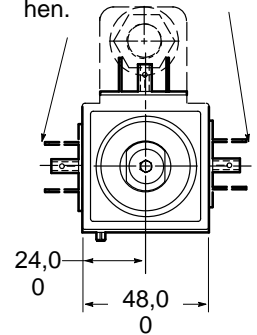
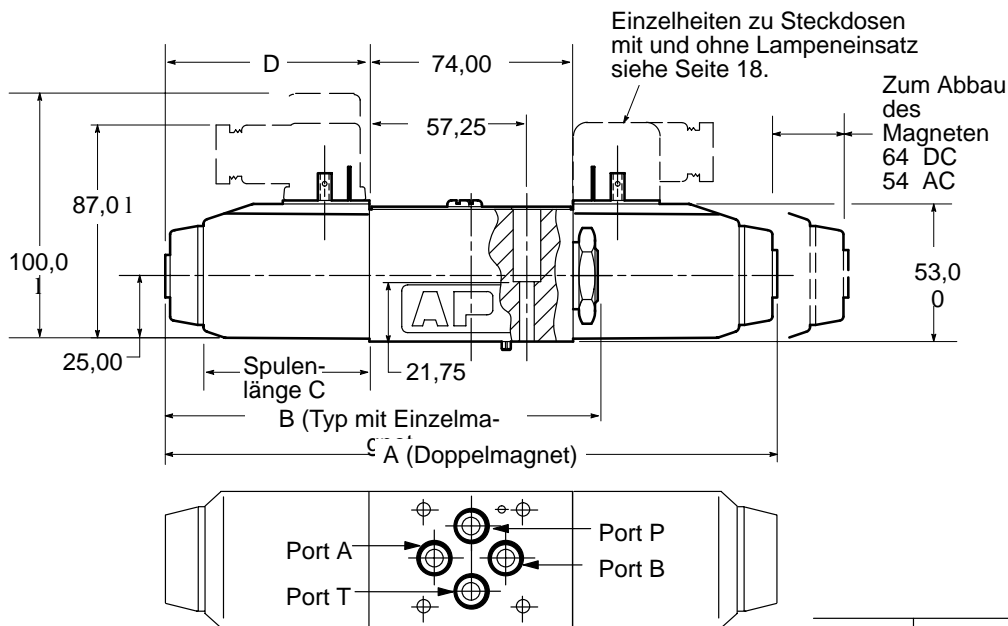
DG4V-3(S)-*A(-**)
 DG4V-3(S)-*B(-**)
 DG4V-3(S)-8BL(-**)

wie
gezeigt

DG4V-3(S)-*AL(-**)
 DG4V-3(S)-*BL(-**)
 DG4V-3(S)-8B(-**)

Magnet und
Enddeckel
vertauscht

Alternative Steckerposi-
tion: Rändelmutter lö-
sen, Spule in die ge-
wünschte Position drehen,
Rändelmutter anziehen.



n Nicht bei Kolben „8“.

u Magnet-Kennzeichnung siehe Tabelle Seite 16.

l Kann je nach Bezugsquelle variieren.

Näheres zu wasserdichten und verriegelbaren Nothandbetätigungen (Ausführungen „H“ oder „Y“) siehe unten.

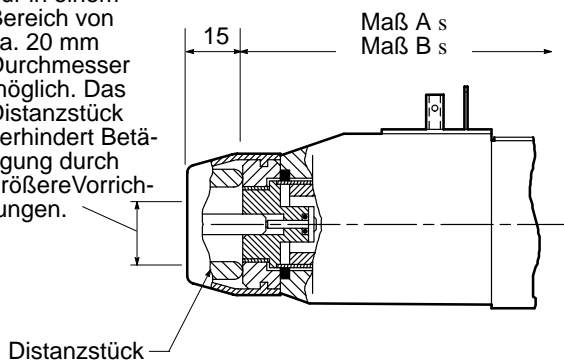
| Baureihe | AC oder DC | A | B | C | D |
|----------|------------|-----|-----|----|----|
| Alle | DC = | 220 | 156 | 61 | 73 |
| DG4V-3 | AC ~ | 200 | 146 | 51 | 63 |
| DG4V-3S | AC ~ | 200 | 146 | 45 | 63 |

Wasserdichte Nothandbetätigung für Magnet DG4V-3(S)-****(L)-H-(V)M-**-60

Anwendung:

Allgemein für Fingerbetätigung (normale Nothandbetätigung kann nur mit kleinem Spezialwerkzeug betätigt werden).

Betätigung ist nur in einem Bereich von ca. 20 mm Durchmesser möglich. Das Distanzstück verhindert Betätigung durch größere Vorrichtungen.



Anmerkung:

Die Ausführung „H“ kann nicht vor Ort aus anderen Typen umgebaut werden; bei der Bestellung angeben.

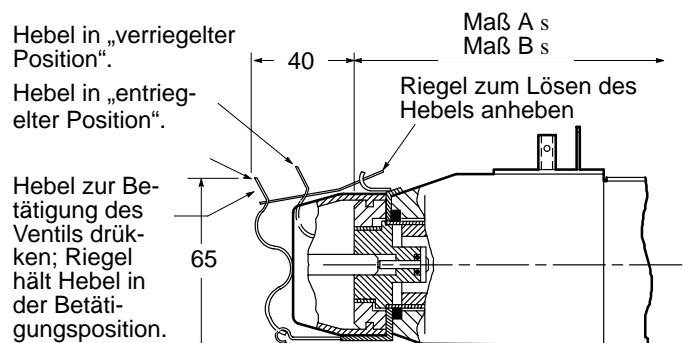
s Gesamtlänge der Doppelmagnet- (A) und Einzelmagnetventile (B) siehe Seite 14 und oben.

Verriegelbare Nothandbetätigung für Magnet

DG4V-3-****(L)-Y-(V)M-**-60
 DG4V-3S-****(L)-Y-(V)M-**-60, nur Typen mit DC-Magnet

Anwendung:

Durch Hebel/Riegel aus rostfreiem Stahl und wasserdichte Abdichtung ideal für Einbau in Fahrzeugen und in exponierten Lagen, in denen bei Ausfall der Elektrik ein Ventil vorübergehend notbetätigt werden muß.



Hinweis:

1. Der gegenüberliegende Magnet (bei „C“- und „N“- Doppelmagnetventilen) darf nicht erregt werden, während das Ventil in der gewählten Position verriegelt ist. Bei dieser falschen Bedienung brennt bei Wechsellspannungsventilen die Magnetspule durch.

2. Ausführung „Y“ kann vor Ort aus der manuellen Nothandbetätigung Typ H (ohne Distanzstück), jedoch nicht aus anderen Typen umgebaut werden.

Ventile mit Magneten der Bauart „F“ und Klemmkasten.

Typen mit zwei Magneten ^s

DG4V-3(S)-*C-**-*(V)M-E-**(L)-60
 DG4V-3(S)-*N-**-*(V)M-E-**(L)-60

Typen mit einem Magnet ^s

DG4V-3(S)-*A(-**)[●] } wie
 DG4V-3(S)-*B(-**)[●] } gezeigt
 DG4V-3(S)-8BL(-**)


DG4V-3(S)-*AL(-**)[●] } Magnet und
 DG4V-3(S)-*BL(-**)[●] } Enddeckel
 DG4V-3(S)-8B(-**)

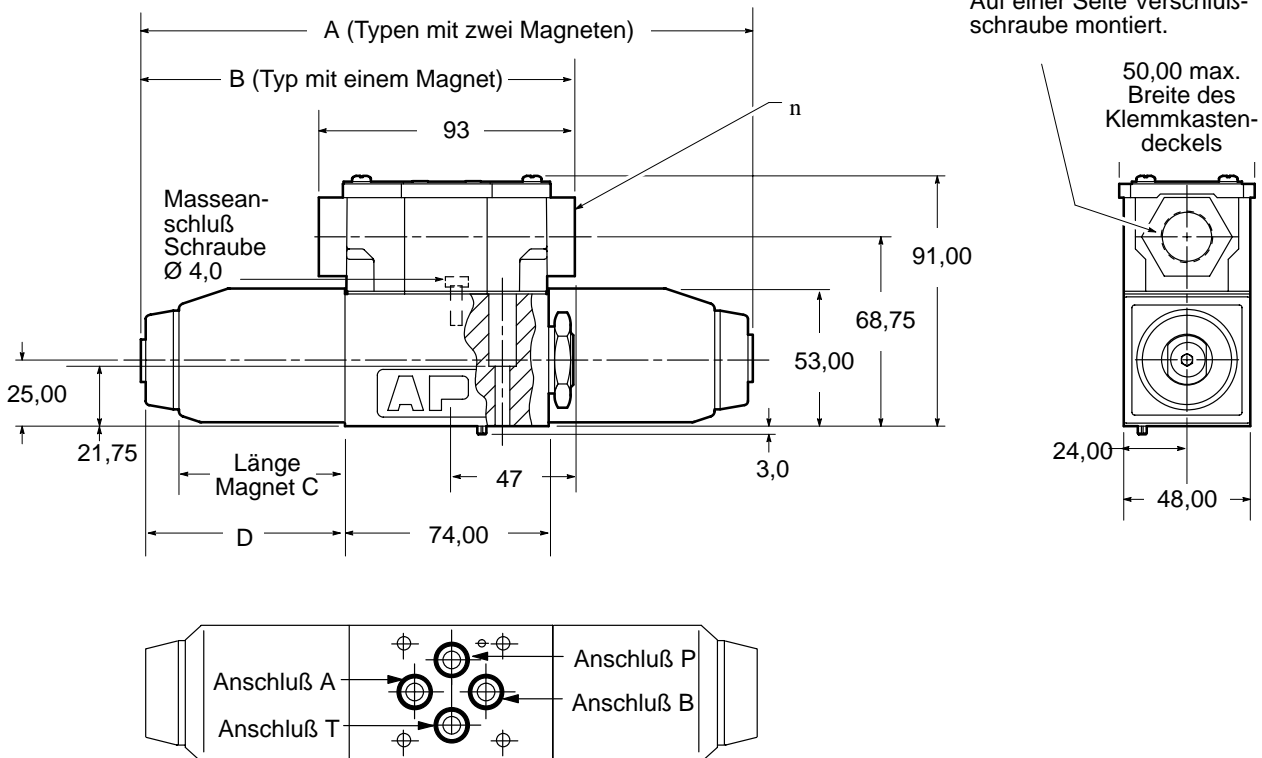
Klemmleisten und Lampen
 siehe Seite 16.

Vorverdrahtete NFPA-Stecker
 siehe Seite 17.

Elektroanschluß „Insta-Stecker“
 siehe Seite 18.

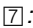
Näheres zu wasserdichten und
 verriegelbaren Nothandbetätigungen
 siehe vorherige Seite.

Kabeleingang beidseitig,
 siehe
 „Typenschlüssel“ ,
 Seite 6.
 Auf einer Seite Verschlus-
 schraube montiert.



| Typ | AC oder DC | A | B | C | D |
|---------|------------|-----|-----|----|----|
| Alle | DC = | 220 | 156 | 61 | 73 |
| DG4V-3 | AC ~ | 200 | 146 | 51 | 63 |
| DG4V-3S | AC ~ | 200 | 146 | 45 | 63 |

l Nicht bei Kolben „8“.

n Zu „Typenschlüssel“ :

Typen FJ und FW:

2 Zuleitungskabel pro Magnet, ca. 150 mm lang.

Anschlußklemmen M3 für kundenseitige Anschlüsse.

Typen FTJ und FTW:

Ventil wird mit Zuleitungskabeln an Klemmleiste geliefert;

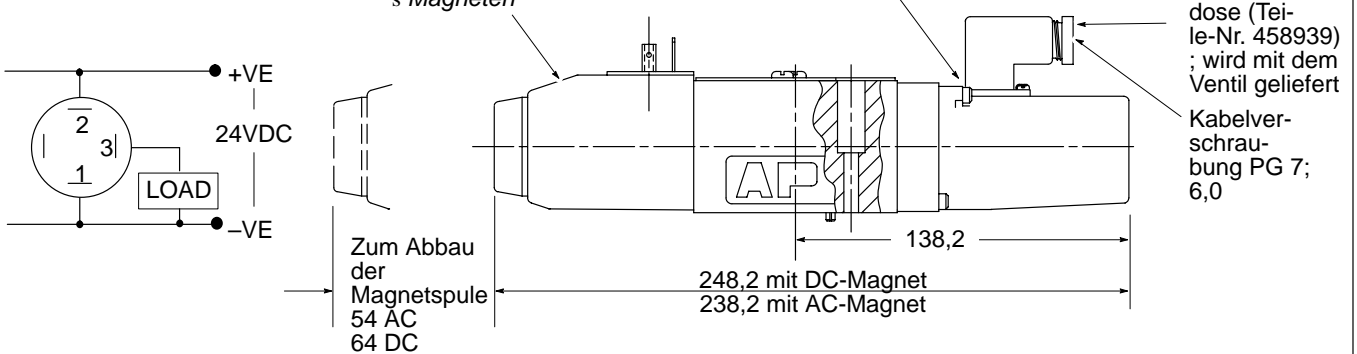
Anschlußklemmen M3 für kundenseitige Anschlüsse vorbereitet.

^s Magnet-Kennzeichnung siehe Tabelle Seite 16.

DG4V-3-*A(L)-(V)M-S6-U-**-60

Typen mit einem Magnet und Gleichspannung-Näherungsschalter. Überwachung der Federrückstellposition des Kolbens, Magnetanschluß nach ISO 4400 (DIN 43650).

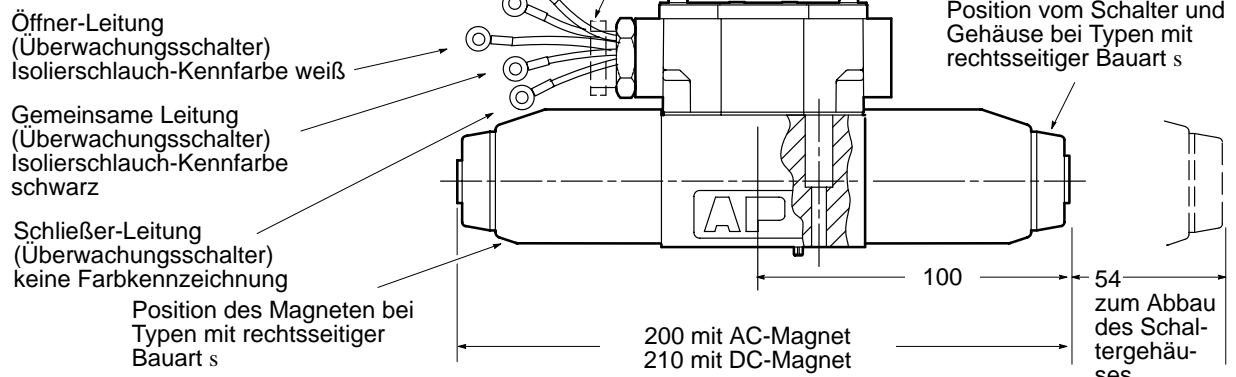
Anschlußschema



s Für Typen mit linksseitiger Bauart (z.B. DG4V-3*AL---60) sind die Positionen des Magneten und des Schalters vertauscht. Andere Abmessungen wie Typ DG4V-3**A(L), Seite 13.

DG4V-3-*A(L)-(Z)-(V)M-S3-FPA5W-*2-60
 DG4V-3-*A(L)-(Z)-(V)M-S4-FPA5W-*2-60
 DG4V-3-*A(L)-(Z)-(V)M-S5-F-*2-60

Ventile mit einem Magneten-Überwachung der Kolbenbewegung durch mechanischen Mikroschalter. Klemmkasten mit Kabel oder verdrahtet für Stecker nach NFPA T3.5.29-1980.



s Bei linksseitiger Bauart (z.B. DG4V-3*AL---60) sind die Positionen des Magneten und des Schalters vertauscht. Andere Abmessungen wie DG4V-3**C/N, siehe Seite 14.

Anschluß-Drosselstopfen

Drosselstopfen sind für die Kanäle P, T, A oder B lieferbar. Sie können zur Drosselung der Volumenstroms oder zur Dämpfung des Systems verwendet werden. Drosselstopfen sollten für Systemdrücke über 210 bar nicht verwendet werden.

Typenschlüssel-Beispiel:

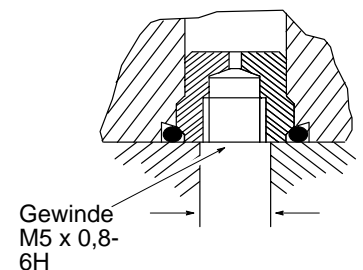
DG4V-3(S)-**-M-**-60-P08
 (0,8-mm-Drossel in Anschluß P)

DG4V-3(S)-**-M-**-60-P10-A10
 (1,0-mm-Drossel in Anschluß P und A)

Auswahltabelle für Drosselstopfen

| Typ | Drossel-durchmesser | Teile-Nr. ■ |
|-----|---------------------|-------------|
| *00 | ohne Bohrung | 694353 |
| *03 | 0,30 | 694341 |
| *06 | 0,60 | 694342 |
| *08 | 0,80 | 694343 |
| *10 | 1,00 | 694344 |
| *13 | 1,30 | 694345 |
| *15 | 1,50 | 694346 |
| *20 | 2,00 | 694347 |
| *23 | 2,30 | 694348 |

* = P, T, A oder B (je nach Bedarf)
 n Je Teilenummer in Losgrößen von 25 Stück lieferbar.



Max. Anschlußdurchmesser in Anschlußplatte/Verteilerblock. Für Stahl und GGG (Spärguß): 7,0 Für Grauguß: 6,5

7. Masse (ca.) kg

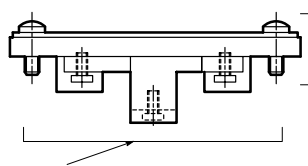
| | U-Magnete | F-Magnete + Klemmkasten |
|------------------------------------|-----------|----------------------------|
| DG4V-3 und DG4V-3S mit DC-Magneten | | |
| Einfachmagnetventil | 1,6 | 1,8 |
| Doppelmagnetventil | 2,2 | 2,3 |
| DG4V-3 und DG4V-3S mit AC-Magneten | | |
| Einzelmagnetventil | 1,5 | 1,6 |
| Doppelmagnetventil | 1,8 | 2,0 |
| Einzelmagnetventil mit Endschalter | 2,4 | 2,0 |

8. Elektrostecker und Anschlüsse

Klemmleiste und Lampen

Für Ventile mit F-Magneten

Klemmkastendeckel und Typenschild mit Dichtung und 4 Schrauben.

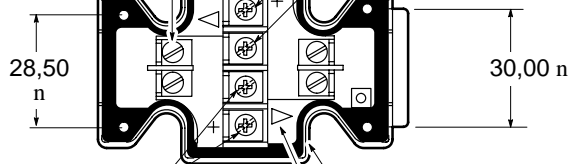


Klammern der Klemmleisten am Deckel; können vor Ort montiert werden.
Teile-Nr. 890345 mitbestellen.

2 Schrauben M3 x 0,5-6H (Teile-Nr. 186006) auf jeder Seite für Befestigung der Anzeigelampe

4 Anschlußschrauben M3 x 0,5-6H (Teile-Nr. 02-113355)

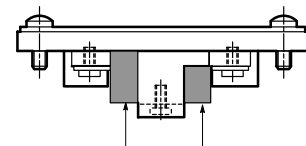
Anschlüsse für Magnet A (oder B – je nach Typ) I



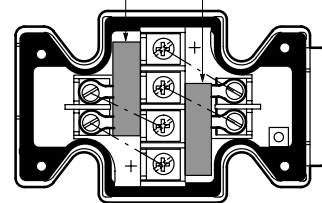
Anschlüsse an Magnet B (oder A – je nach Typ) I

Gummidichtung

2 im Deckel Leuchtfenster



Lampenbaugruppe wird durch M3-Schraubenpaar fixiert; Nachrüstung der Klemmleiste vor Ort möglich; Teile-Nr. siehe Abschnitt „Ersatzteile“.



I Bei DC-Magneten müssen die +ve Leitungen an mit + gekennzeichneten Klemmen angeschlossen werden. Bei dreiadrigen Zuleitungen zu Doppelmagnetventilen (z.B. gemeinsame Null) muß das innere Klemmenpaar miteinander verbunden werden.

Damit die Lampe bei erregtem Magneten richtig aufleuchtet, müssen die Magnetleitungen richtig angeschlossen werden: die Lampenklemmen sind jeweils mit dem äußeren Klemmenpaar des Magneten entsprechend der Seite

mit der Plus-Markierung (+) gemeinsam belegt.

n Diese unterschiedlichen Abmessungen gewährleisten eine richtige Ausrichtung der Magneten gemäß Typenschild zum Ventil.

NFPA-Stecker T3.5.29 1980

DG4V-3(S)---FPA3W(L)-**-60

DG4V-3(S)---FPA5W(L)-**-60

DG4V-3---S3-FPA5W(L)-**-60

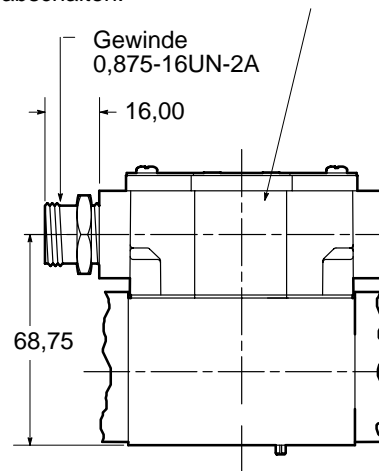
DG4V-3---S4-FPA5W(L)-**-60

Bei dem Stecker handelt es sich um eine drei- oder fünfpolige Standard-Steckverbindung mit gekürzten Kabeln und angefügten Anschlußklemmen. Der fünfpolige Stecker ist mit vier 101mm langen Kabeln und einem 177mm langen Kabel versehen. Der dreipolige Stecker ist mit zwei 101mm langen Kabeln und einem 177mm langen Kabel versehen. Sämtliche Leitungen sind mit UL-anerkannten lötfreien, isolierten Kabelanschlüssen bestückt. Das grüne Kabel dient als Masse-/Erdungsanschluß (Schraube Nr. 8 mitgeliefert). Die Magnete sind zum Stecker verdrahtet.

Anschlußdetails und Angaben zu Typenart/Typenschlüssel

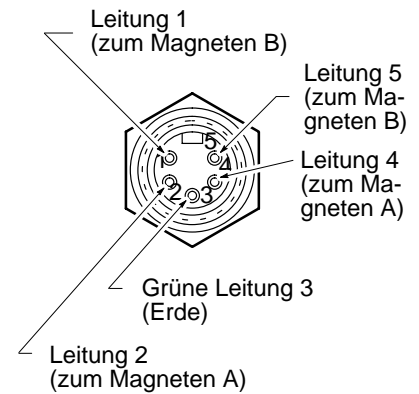
Warnschild:

„Vor Entfernung oder Austausch des Elektrosteckers die Stromzufuhr abschalten.“



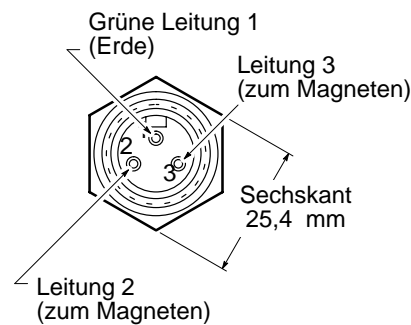
5 poliger Stecker
Für Ventile mit zwei Magneten
(Seite 14)

Typenschlüsselbezeichnungen:
DG4V-3(S)-*C(-**-)(V)M-FPA5W(L)
DG4V-3(S)-*N(-**-)(V)M-FPA5W(L)



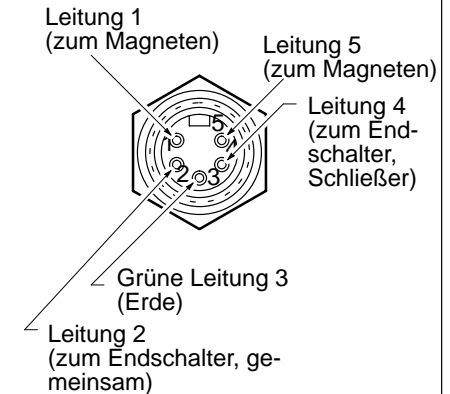
3 poliger Stecker
Für Ventile mit einem Magneten
(Seite 15)

Typenschlüsselbezeichnungen:
DG4V-3(S)-*A(L)(-**-)(V)M-FPA3W(L)
DG4V-3(S)-*B(L)(-**-)(V)M-FPA3W(L)



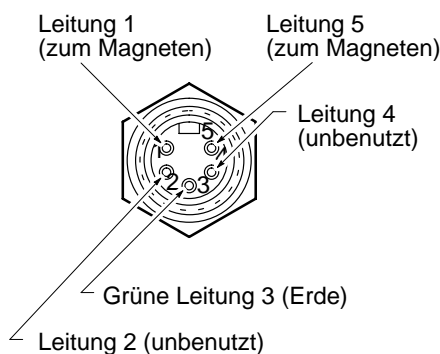
5 poliger Stecker
Für Ventile mit einem Magneten
mit Endschalter (Seite 15)

Typenschlüsselbezeichnungen:
DG4V-3-*A(L)(-**-)(V)M-S3-FPA5W(L)



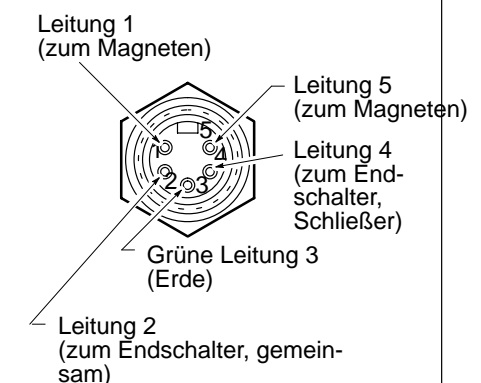
5 poliger Stecker
Für Ventile mit einem Magneten
(Seite 14)

Typenschlüsselbezeichnungen:
DG4V-3(S)-*A(L)(-**-)(V)M-FPA5W(L)
DG4V-3(S)-*B(L)(-**-)(V)M-FPA5W(L)



5 poliger Stecker
Für Ventile mit einem Magneten
mit Endschalter (Seite 15)

Typenschlüsselbezeichnungen:
DG4V-3-*A(L)(-**-)(V)M-S4-FPA5W(L)



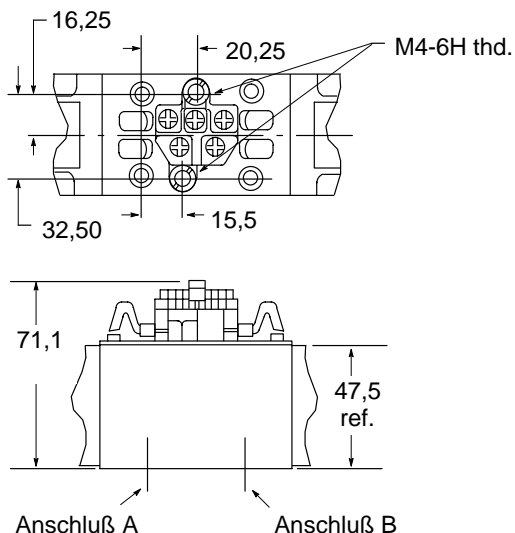
Die Buchse ist in einem Anschlußgehäuse mit äußeren Anschlußklemmen für die Maschinenkabel untergebracht.

Beim Typ PBW sind Stiftteil und Buchse im Anschlußgehäuse zu einem in sich geschlossenen Steckelement kombiniert.

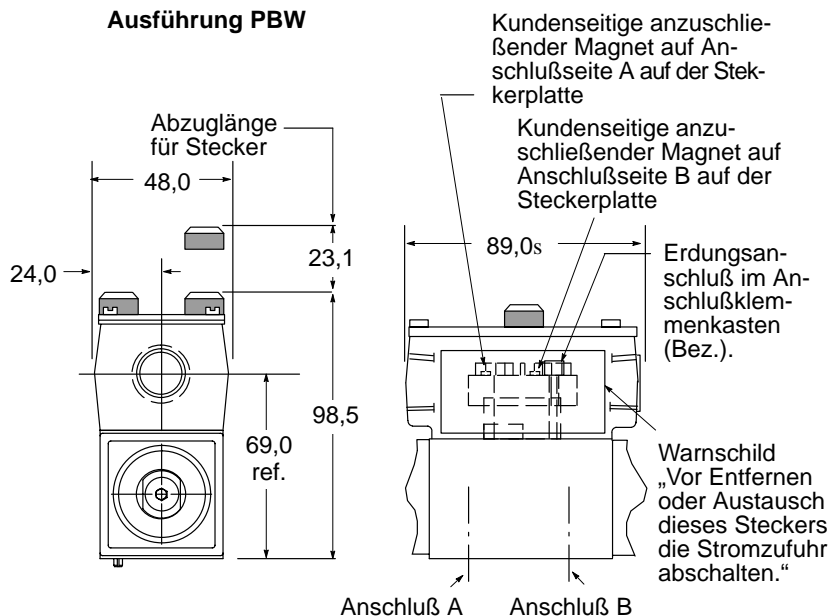
Durch unverlierbare Flügelschrauben läßt sich das Anschlußgehäuse vom Ventil abziehen und das Ventil damit abschalten. Durch einen längeren Erdungskontakt wird die Erdungsverbindung zuerst hergestellt und als letzte unterbrochen.

Auf Wunsch lieferbare Magnetanzigelampen sind mit der Buchse verdrahtet. Die Magneten A und/oder B sind am Verdrahtungsgehäuse gekennzeichnet.

Ausführung PA



Ausführung PBW



s Die Abmessungen des Klemmkastens für Stecker Typ PA/PBW weichen von denen der anderen F-Magnete ab, z.B. Gesamtlänge der Klemmkästen PA/PBW = 89,00 bei den anderen Modellen 93,00.

Sonstige Ventilabmessungen siehe Seite 14.

Stecker für Magnetanschluß nach ISO 4400 (DIN 43650)

Für Ventile mit U-Magneten

Der Kabeleingang dieser Stecker kann jeweils um 90° versetzt werden; hierzu wird der Kontakthalter in Relation zum Steckergehäuse entsprechend versetzt montiert.

Der Kabeleingang ist Pg. 11 (für Kabeldurchmesser 6 bis 10 mm).

Separat mit Teilenummer bestellen.

Stecker ohne Lampen:

| Teile-Nr. | Farbe | Zu verwenden für Magnetspulen |
|-----------|---------|-------------------------------|
| 710775 | Schwarz | Magnet B |
| 710776 | Grau | Magnet A |

Stecker mit Anzeigelampen:

| Spannung | Teile-Nr. Grau (Magnet A) | Schwarz (Magnet B) |
|----------|---------------------------|--------------------|
| 12-24V | 977467 | 977466 |
| 100-125V | 977469 | 977468 |
| 200-240V | 977471 | 977470 |

9. Einbauhinweise

Einbaulage

Keine Einschränkungen, außer bei den nicht mit einer Feder versehenen, gerasteten Typen DG4V-3-*N und DG4V-3S-*N; diese müssen so montiert werden, daß die Kolbenachse waagrecht liegt. Diese Typen werden durch starke Schwingungen oder Stoßeinwirkungen erheblich beeinflusst, vor allem, wenn ein Magnet nicht erregt ist.

Schraubensätze

Schraubensätze für Direkteinbau:
Metrisch, M5-6g BK 616452M
Zoll, 10-24 UNC-3A BK 590716

Hinweise:

1. Anziehmoment bei geschmiertem Gewinde 7-9 Nm.
2. Werden nicht die empfohlenen Vickers-Schraubensätze verwendet, sind grundsätzlich Schrauben mit einer Festigkeit von 12.9 (ISO 898) oder besser zu verwenden.

Werden DG4V-3(S)-Ventile zusammen mit Vickers Höhenverkeilungsventilen montiert, sind die erforderlichen Befestigungsschrauben anhand des Katalogs 2027 festzulegen.

Anschlußplatten, Reihenplatten und Montagefläche

BSPF-Anschlußgewinde und metrische Befestigungsschrauben siehe Datenblatt 2425

Für SAE-Anschlußgewinde und UNC-(oder metrische) Befestigungsschrauben siehe Datenblatt I-517355.

10. Ersatzteile

AC-Magnete

| Typ | Spannung/ Frequenz | Standardversion | | Hochleistungsversion | |
|-------------------------|-----------------------|-----------------|-----------|----------------------|--------|
| | | Typ U | Typ F | Typ U | Typ F |
| Hochleistungsmagnete | | | | | |
| A | 110V/50 Hz | 02-101725 | 02-101730 | 507825 | 508166 |
| B | 110/120V/50/60 Hz | 02-101726 | 02-101731 | 507833 | 508169 |
| C | 220V/50 Hz | 02-101727 | 02-101732 | 507826 | 508167 |
| D | 220/240V/50/60 Hz | 02-101728 | 02-101733 | 507834 | 508170 |
| Niedrigleistungsmagnete | | | | | |
| BL | 110/120V/50/60 Hz | N/A | N/A | 598562 | 698563 |
| DL | 220/240V/50/60 Hz | N/A | N/A | 866455 | 866457 |

DC-Magnete

| Typ | Spannung | Typ U | Typ F | Typ SP 2 |
|-------------------------|----------|--------|--------|-----------|
| Hochleistungsmagnete | | | | |
| G | 12V | 507847 | 508172 | 02-111166 |
| H | 24V | 507848 | 508173 | 02-111168 |
| Niedrigleistungsmagnete | | | | |
| GL | 12V | 507855 | 508175 | N/A |
| HL | 24V | 507852 | 508174 | N/A |

Dichtungssätze

Ventile mit Endschalter,
Typ DG4V-3-*A --- M-S* --- 60:
Satz Nr. 859049
Für andere Modelle werden je nach Magnet unterschiedliche Dichtungssätze verwendet:
Für Magnet Typ U: Satz Nr. 858995
Für Magnet Typ F: Satz Nr. 858996
Hinweis: Alle Dichtungssätze passen für mehrere Modelle; daher liegen u. U. für bestimmte Modelle überzählige Dichtungen bei.

Lampen-Baugruppen

für Ventile mit Spulen Typ„F“
Auswahl Lampen-Baugruppen, eine Lampe pro Magnet.

| Spannung | Teile-Nr.s | Farb-Code | Teile-Nr.mit Klemmleiste s |
|---------------|------------|-----------|----------------------------|
| 110/50;120/60 | 893234 | Rot | 893229 |
| 220/50;240/60 | 893235 | Blau | 893230 |
| 12V DC | 893231 | Schwarz | 893226 |
| 24V DC | 893232 | Gün | 893227 |

s Jede Baugruppe enthält 2 Lampen.

Bei Ventilen mit der Typenbezeichnung „FTW“ oder „FTJ“ (☐ im Typenschlüssel) können die Lampen direkt mit der Klemmleiste verdrahtet werden; bei den Typen, „FW“ oder „FJ“ muß zuerst eine Klemmleiste, Teile-Nr. 890345, im Klemmkasten befestigt werden. Siehe auch Abschnitt „Elektrostecker und Anschlüsse“.

11. Bestellhinweise

Bei Bestellungen bitte volle Typenbezeichnungen der Ventile (siehe Abschnitt „Typenschlüssel“) sowie die Teile- bzw. Satznummer der Ersatzteile (siehe obigen Abschnitt) angeben. Siehe Tabelle „Typenempfehlung“, Seite 7.