

**DATI TECNICI**  
TECHNICAL DATA

ETICHETTA LABEL

TIPO DI MONTAGGIO  
MOUNTING METHOD

A PANNELLO  
PANEL

TEMPERATURA DI INTERVENTO  
SWITCHING POINT

90-110<sup>+5</sup>-6 °C  
110<sup>+5</sup>-6 °C

REGOLAZIONE DI FABBRICA  
FACTORY SET POINT

SICUREZZA POSITIVA  
FAIL-SAFE

MAX. TEMPERATURA TESTA  
MAX. BODY TEMPERATURE

125 °C

MAX TEMPERATURA BULBO  
MAX BULB TEMPERATURE

5 mm.

RAGGIO MIN. CURVATURA CAPILLARE  
MIN. CAPILLARY BENDING RADIUS

NC 2.5FLA - 16A N.I. 250 V~

PORTATA CONTATTI  
CONTACTS RATING

-0.22 °C/°C \*

EFFETTO TEMPERATURA AMBIENTE  
AMBIENT TEMPERATURE EFFECT

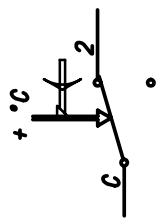
FLUIDO CONTROLLATO  
CONTROLLED MEDIUM

ACQUA, OLIO  
WATER, OIL

GRADO DI INQUINAMENTO  
POLLUTION GRADE

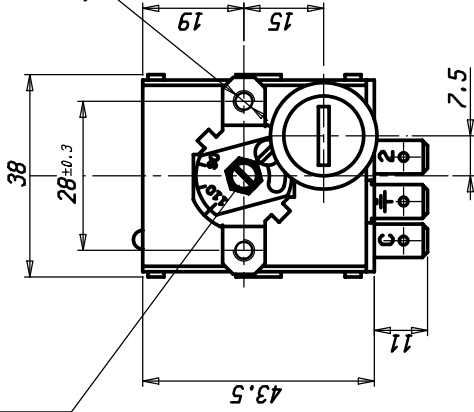
2 (EN 60730-1)

SCHEMA ELETTRICO  
WIRING DIAGRAM

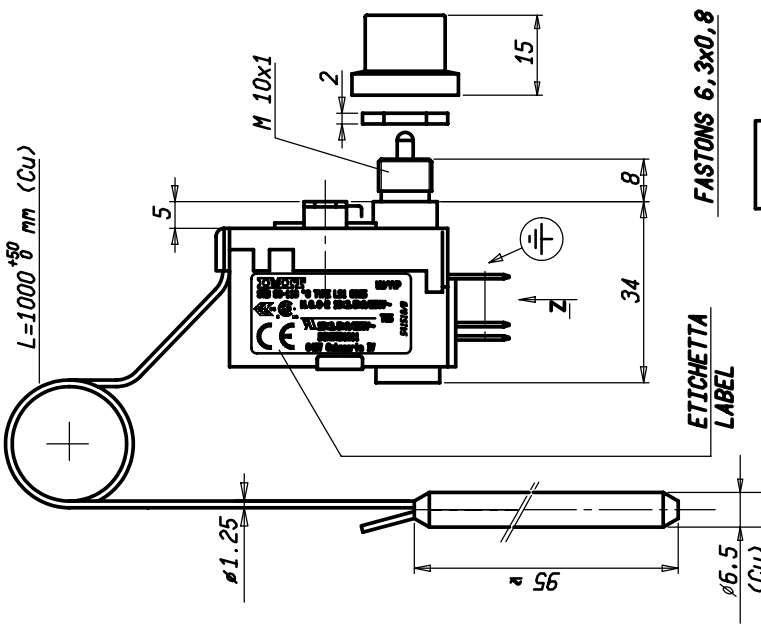


VALORI D'INTERVENTO CON TERMOSTATO A TEMPERATURA DI 20 °C  
SWITCHING POINT WITH THERMOSTAT AT TEMPERATURE = 20 °C  
REGOLAZIONE DA EFFETTUARSI ESCLUSIVAMENTE A CURA DI INSTALLATORI QUALIFICATI  
SETTING TO BE CARRIED OUT BY QUALIFIED INSTALLERS ONLY  
(\*) VARIAZIONE DEL PUNTO DI INTERVENTO IN RAPPORTO ALLA VARIAZIONE DEL VALORE DI RIFERIMENTO DELLA TEMPERATURA AMBIENTE  
(\*) CHANGE IN SWITCHING POINT REFERRED TO CHANGE FROM REFERENCE OF AMBIENT TEMPERATURE

SIGILLATO CON VERNICE  
PAINT SEALED

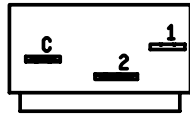


L=1000<sup>+50</sup> mm (Cu)



ETICHETTA LABEL

FASTONS 6,3x0,8



VISTA Z  
VIEW Z

Verificato	Modificato	Data	Verif. M.C. CALDERONI	Disegno/Codice
		20/10/10		541510/B

Peso grezzo		Quote senza indicazione di tolleranza, precisione gruppo					Lunghezza lato minore α°	
da 0	da 6	da 30	da 120	da 315	da 1000	OLTRE	da 0	da 10
da 10	da 30	da 120	da 315	da 1000	da 2000	OLTRE	da 10	da 50
da 100	da 300	da 1000	da 2000	da 5000	da 10000	OLTRE	da 50	da 100
da 1000	da 3000	da 10000	da 20000	da 50000	da 100000	OLTRE	da 100	da 200
A ±0.05	±0.1	±0.15	±0.2	±0.3	±0.5	-	±1*	±20'
B ±0.1	±0.2	±0.3	±0.5	±0.8	±1.2	±2	±3*	±10'
C ±0.2	±0.5	±0.8	±1.2	±2	±3	±4		
Direz. <b>J.A. CALDERONI</b>		20/10/10			Verif. <b>M.C. CALDERONI</b>		20/10/10	
Scala		1:1						
Denom. n.az.		541510/B						

**DISPOSITIVO TERMICO DI INTERRUZIONE LS1 / THERMAL CUT-OUT**

Il presente disegno non può essere riprodotto, copiato o comunicato a terzi senza la nostra autorizzazione, come a termine di legge sui diritti d'autore.