

# Positionsschalter BC-PSI 222

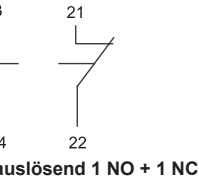
05.09.2016 Änderungen vorbehalten

## Beschreibung

Der Positionsschalter BC-PSI 222 zeichnet sich durch extreme Robustheit des Körpers (Druckguss) und der Stößel (Edelstahl) aus. Durch eine hohe Auswahl an Stößeln, Schalteinsätzen und Kontakten, kann der Positionsschalter in verschiedensten Bereichen problemlos eingesetzt werden und ist beispielsweise in der Steuerung von Bandanlagen vielfach erprobt und bewährt.

Es steht eine große Vielfalt von Stößeln für jeden Anwendungsbereich zur Verfügung. Da die Stößel um 4 x 90° drehbar sind, bietet sich eine Einsetzbarkeit in nahezu jeder Position. Bei Stößeln mit Schwenk- oder Dreh-Hebeln sind die Hebel jeweils um 36 x 10° drehbar, dadurch wird jede Position erreicht.

- Stößel aus Edelstahl
- Schnappschaltung mit Zwangsöffnung und Schleischaltung für präzise Schaltvorgänge
- Einsetzbar in einem breiten Temperaturbereich von -20°C bis +60°C
- Metrische Einführung M20
- Standardausführung: Schnellauslöser Kontakt 5 (1 NO + 1 NC)



## Produktschlüssel:

BC-PSI 222.\*.\*\*

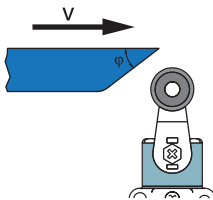


## Technische Daten

Temperaturbereich	-20°C bis +60°C
Schutzart:	IP 67 (EN 60529)
Anschlüsse:	Metrisch M20
Bauform:	DIN 50047
Werkstoffe	Körper: Druckgusslegierung Stößel: Kunststoff / Edelstahl

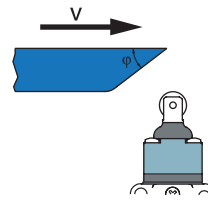
<b>Bergbau:</b>	⊕ I M2 Ex ia I Mb
<b>Chemie:</b>	⊕ II 2G Ex ia IIC T6 Gb
<b>Bescheinigung:</b>	DMT 02 ATEX E 124

### BC-PSI 222.\*.31



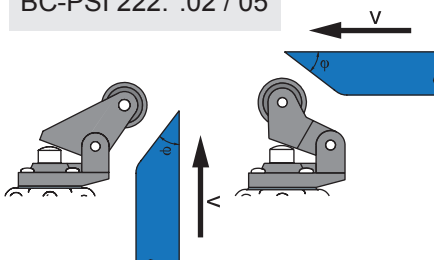
φ	Vmax (m/s)	Vmin (mm/s) [L]	Vmin (mm/s) [R]
15°	2,5	9	0,07
30°	1,5	8	
45°	1	7	
60°	0,75	7	

### BC-PSI 222.\*.15



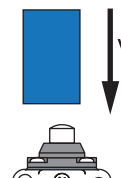
φ	Vmax (m/s)	Vmin (mm/s) [L]	Vmin (mm/s) [R]
15°	1	4	0,04
30°	0,5	2	0,02
45°	0,3	1	0,01

### BC-PSI 222.\*.02 / 05



φ	Vmax (m/s)	Vmin (mm/s) [L]	Vmin (mm/s) [R]
15°	1	5	0,05
30°	0,5	2,5	0,025
45°	0,3	1,5	0,015

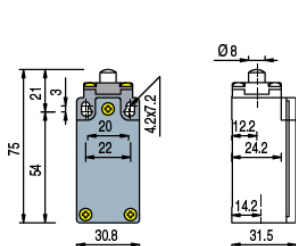
### BC-PSI 222.\*.01



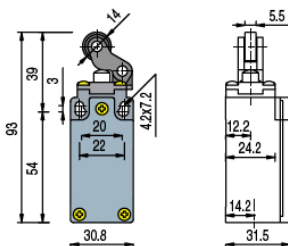
Vmax (m/s)	Vmin (mm/s) [L]	Vmin (mm/s) [R]
0,5	1	0,01

[R] Schnappschaltung [L] Schleischaltung

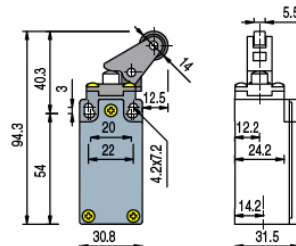
Stößelvarianten ATEX Positionsschalter BC-PSI 222 (Auswahl)



BC-PSI 222.\*.01

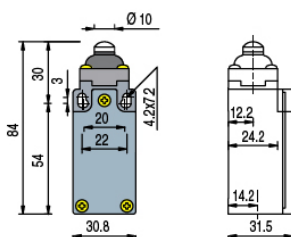


BC-PSI 222.\*.02

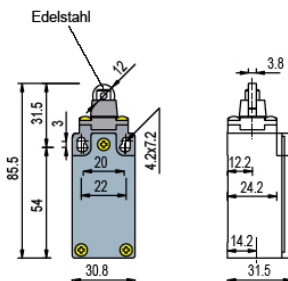


BC-PSI 222.\*.05

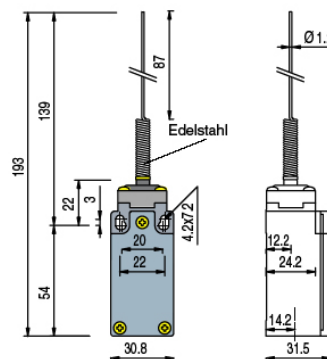
Mit außenliegender Dichtung



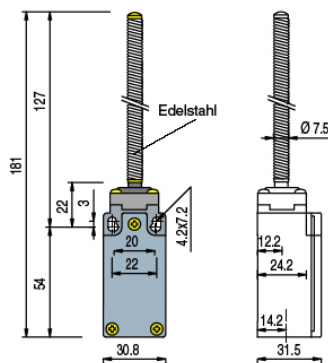
BC-PSI 222.\*.08



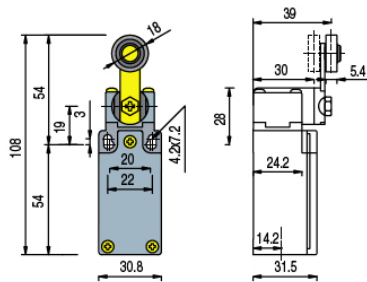
BC-PSI 222.\*.15



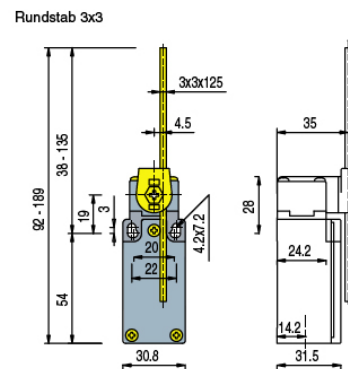
BC-PSI 222.\*.21



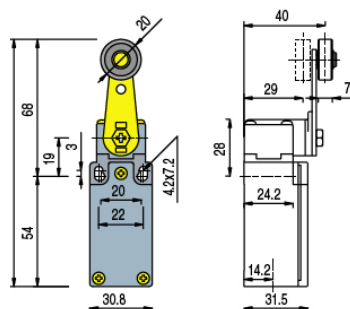
BC-PSI 222.\*.25



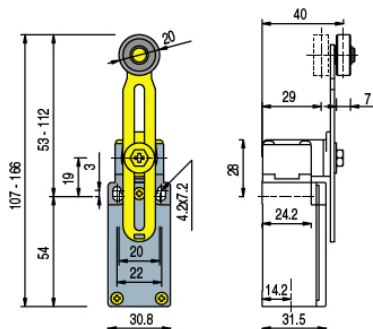
BC-PSI 222.\*.31



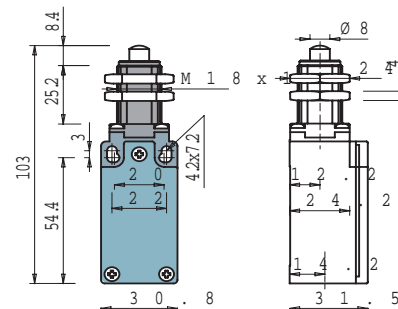
BC-PSI 222.\*.33



BC-PSI 222.\*.52

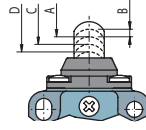
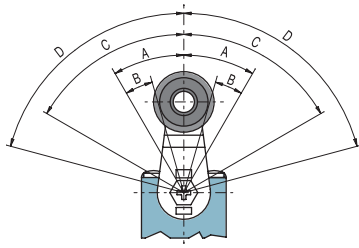


BC-PSI 222.\*.55

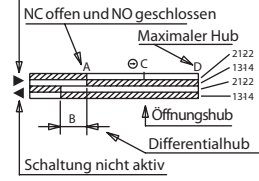


BC-PSI 222.\*.12

Schnappschaltung

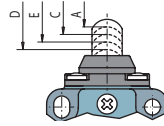
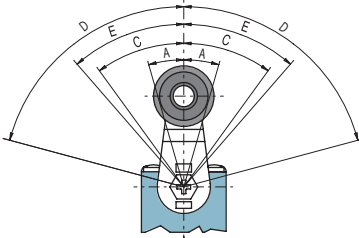


Schaltung aktiv

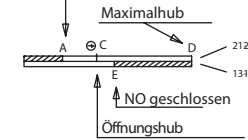


geöffneter Kontakt  
geschlossener Kontakt

Schleichschaltung

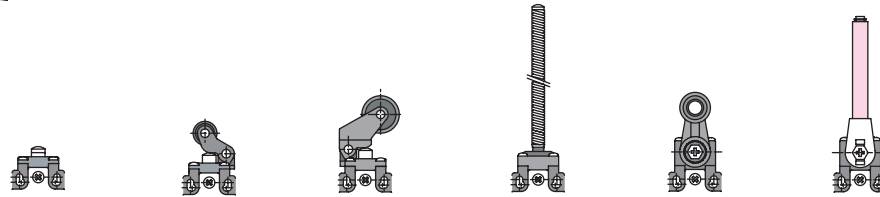


NC öffnend



geöffneter Kontakt  
geschlossener Kontakt

Kontaktblock



1NO-1NC							
5							
1NO+1NC							
6							
1NO+1NC							
7							
1NO+1NC							
9							
2NC							
10							
2NO							
11							
2NC							
12							
2NO							
13							
2NC							
14							
2NC							
15							
2NO							
16							
2NC							
18							
1NO+1NC							
20							
1NO+2NC							
21							
3NC							
22							
2NO+1NC							
33							
1NO+1NC							
34							
2NC							