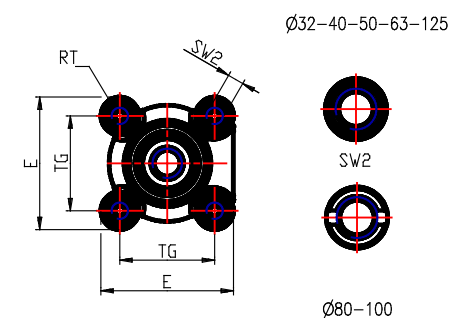
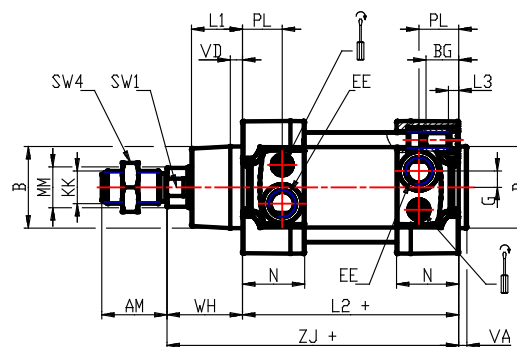


AL ( / mm)	40
VE (Version)	M = Standard ,Magnetversion
COSTRUZIONE (Bauart)	T = Rundrohr
FUNZ (Funktion)	2 = doppeltwirkend
AMMORTIZZO (Nicht gedämpft / mm)	C = Beiderseits gedämpft
TYP (Bauart)	A = Standard mit Kolbenstangenmutter
HUBT (Hub standard-variabel)	variabel
HUB (Hub / mm)	35
HUB1 (Kolbenstange aus / mm)	0
LSTELO (Kolbenstange verlängert um / mm)	0
RTEMP (Temperaturbereiche)	= standard
RCORR (Kolbenversionen)	= standard
VSTELO (Kolbenversinen)	= standard
EX (Version Atex / mm)	= standard
MM ( / mm)	16
KK ( )	M12x1,25
B ( / mm)	35
PL ( / mm)	19
L1 ( / mm)	21
AM ( / mm)	24
VA ( / mm)	4
EE ( )	G1/4
WH ( / mm)	30
L2 ( / mm)	105
ZJ ( / mm)	135
VD ( / mm)	5
N ( / mm)	30
BG ( / mm)	16
RT ( )	M6
G ( / mm)	5
TG ( / mm)	38
R ( / mm)	13.5
E ( / mm)	55
SW1 ( / mm)	13
SW2 ( / mm)	6



SW4 ( / mm)	19
INFO (Infotext / mm)	Infotext

