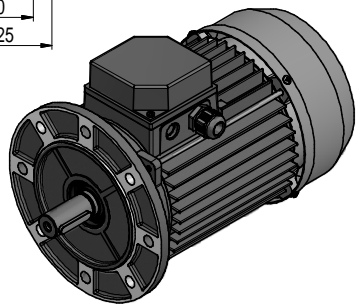
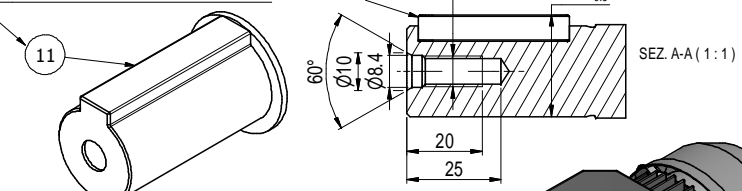


LINGUETTA MONTATA E PROTETTA CON COPRIALBERO



Alimentazione	cl. efficienza	Pul.	Servizio	ProtIP	Isol.cl.	P.Term.	Tropicaliz	Vernice
TRIFASE	IE3	2	S1	55	F	-	NO	NO
Hertz	U (V)	I (A)	P (W)	cosφ	rpm	η 100%	η 75%	η 50%
50	△ 220-240	8.0	2200	0.77	2890	85.9	85.9	85.1
	△ 380-415	4.6						
	△ 254-277	6.9						
A 60	△ 440-480	4.0	2200	0.76	3510	86.5	-	-

NB: Rotazione ORARIA guardando l'albero alimentando il motore con fasi in senso ciclico R-U1 S-V1 T-W1

25	1	VITE AUT.TB.CR.ROND.ZINC.AB 3,5X16	68700140					
24	4	VITE AUT.TB.CR.ROND.ZINC.AB 3,5X9,5	68700120					
23	1	RONDELLA DENT. UNI 8842-A 4	68651510					
22	1	LINGUETTA 8X7X40 UNI 6604-A	68601080					
21	4	RONDELLA UNI 1751 5	68250030					
20	2	VITE AUTOM. TCB CROCE M 3,5X15	68190050					
19	1	VITE AUTOM. TCB CROCE M 3,5X12	68190040					
18	1	MOLLA COMPEN. LMKAS 47 B	68050040					
17	1	PRESS. NYLON PG 13,5 NERO	67100065					
16	1	BASSETTA 50/32 FC 6P 4MA OT	67050030					
15	4	TIR. TE M5X185 FIL.30 V.1329 ZINC.	66150077	V.1329				
14	1	CUFFIA MEC 90+FORI VP.GRIGIA 90R/08VG	66050041	.90R/08VG				
13	1	GUAR. MEC 80 (83x83) GOM.1,5-80R/10	65150075	80R/10				
12	1	VENTOLA MEC63 D14+ANELLO 12 PALE	V2229	64400117				
11	1	COPRIALBERO MEC90 D=24 V.2308	V.2308	64300515				
10	1	COP.MORS. MEC 80/90/100 V.P. 80R/07	80R/07	64300045				
9	1	GUARNIZIONE V-RING V 20 S	61800200					
8	1	ANELLO TENUTA 25X47X7						61700080
7	1	CUSCINETTO 6005-2Z-25X47X12						60500055
6	1	CUSCINETTO 6205-2Z-25X52X15						60100050
5	1	AVVOLGIMENTO 20/90R-2200 IE3-2T			20/90R-2200 IE3-2T			33804520
4	1	FLANGIA MEC 90 B5			90R/09 IP55			31060922
3	1	SCUDO MEC90 S.C.47			90R/04-47-			31060861
2	1	CORPO 52/58.01 (*)			52/58.01			31011795
1	1	ALBERO ROTORE 52/58 IE3.03			52/58 IE3.03			30011536
Pos.	Q.tà	Denominazione	N. Disegno	Codice CAD				
10		Prima emissione		VRT106/16 CASETTI				29/11/2016
Rev.		Descrizione revisione	Riferimento	Disegnato	Controllato	Data		
		Denominazione	COMPLESSIVO MOTORE		N° Disegno			
		Materiale			52/58 IE3 IP55			
		Disegnato	CASETTI	Controllato				
		Scala	1:1	N° Pezzi	1			
		Verifica dei requisiti tecnici N°	106/16					
		Sez. II		Sez. dal:				
		Sez. dal:						0420612032875
								0420612032875

