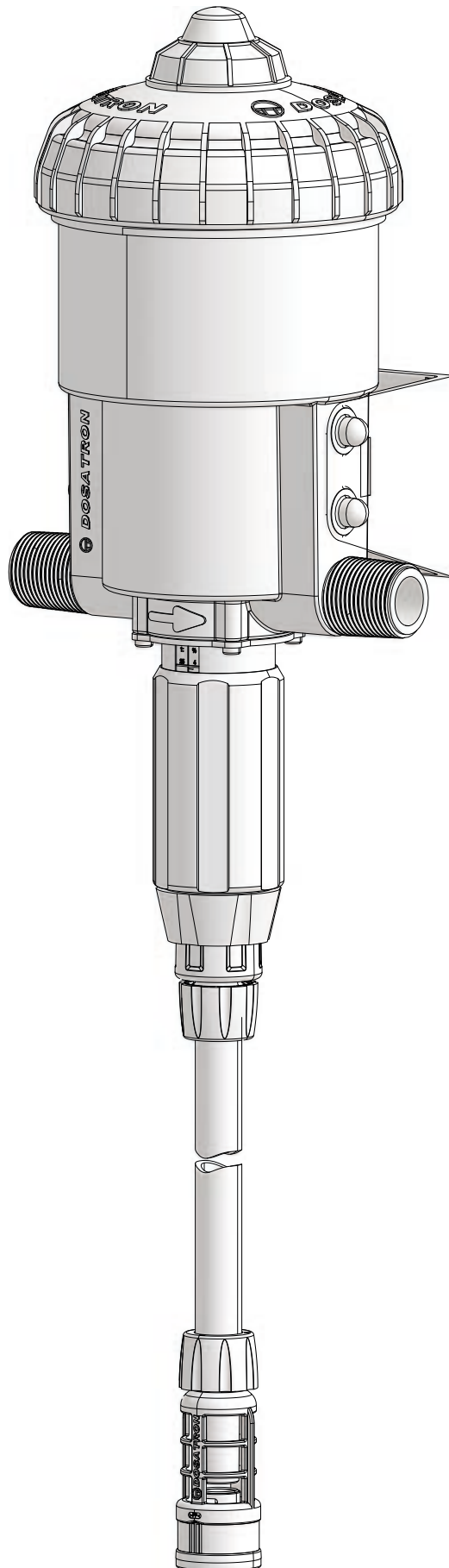


D25 0.5 - 4%

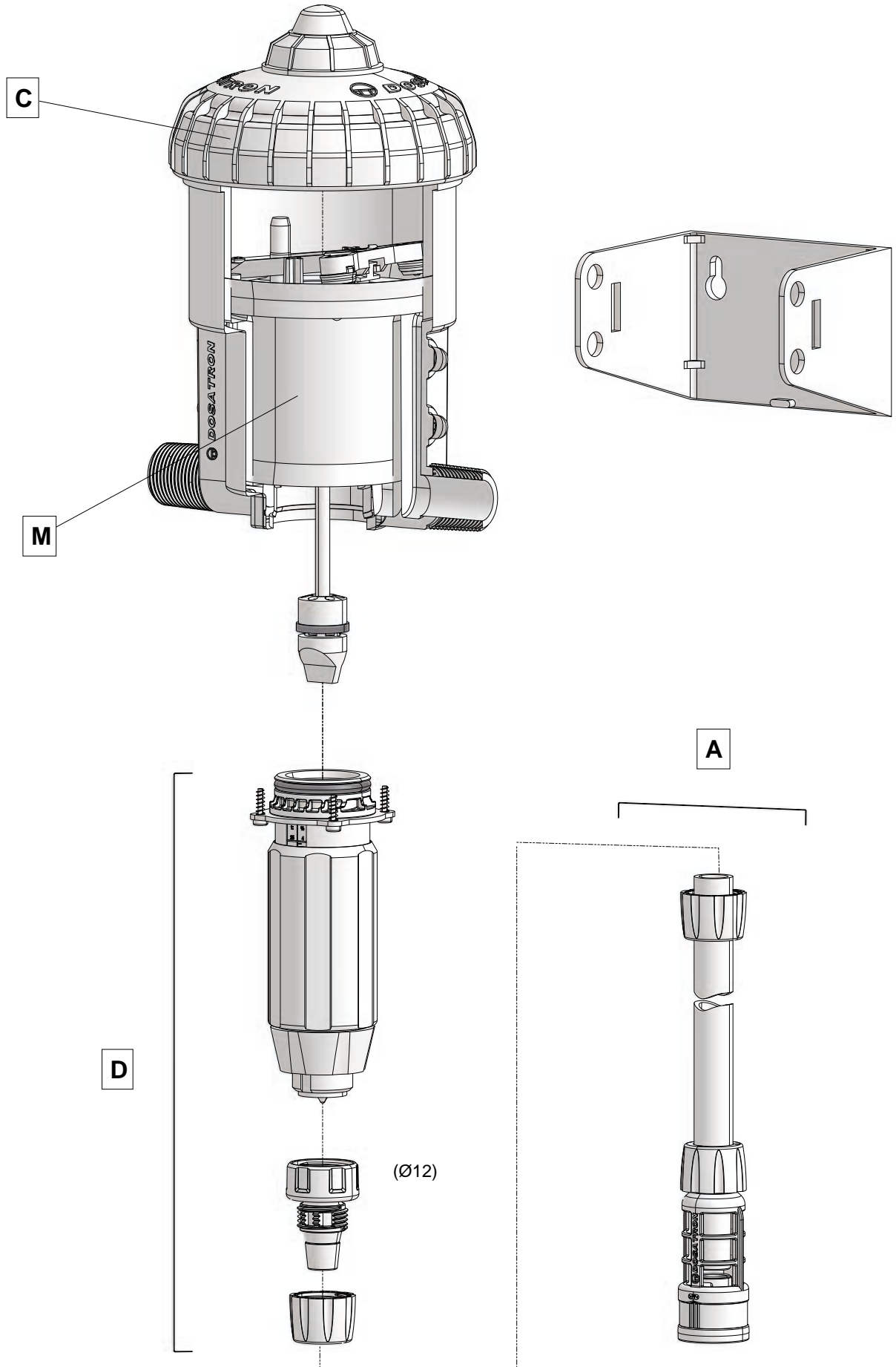
ANDO
TECHNIK
Tel.: 040/8224565-0
www.ando-technik.com

2.5m³/h - 0.5 - 4%
11 GPM - 1:200 - 1:25
0.3 - 6 bar
4.3 - 85 psi



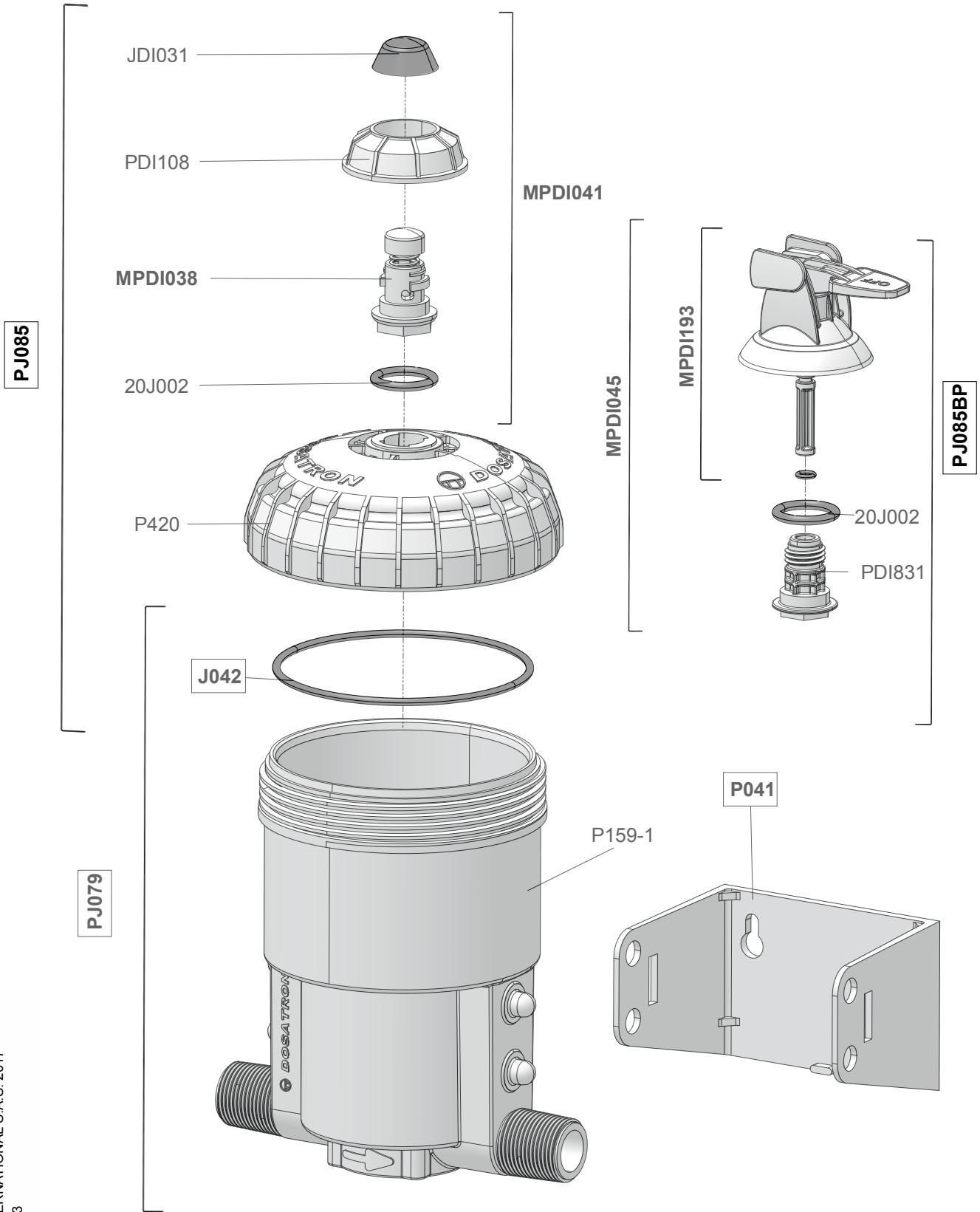
D25 0.5 - 4%

2.5m³/h - 0.5 - 4%
11 GPM - 1:200 - 1:25
0.3 - 6 bar
4.3 - 85 psi



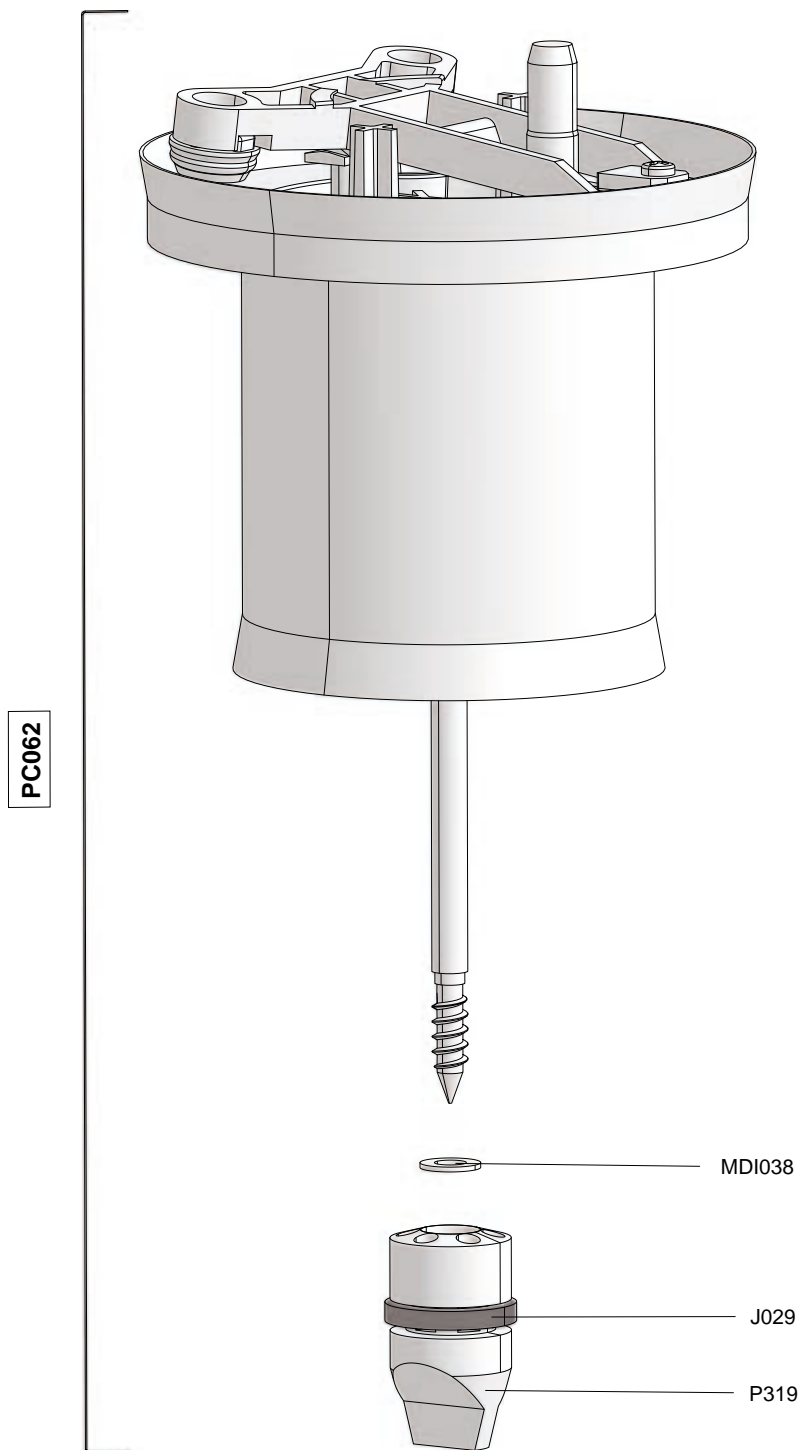
D25 0.5 - 4%

2.5m³/h - 0.5 - 4%
 11 GPM - 1:200 - 1:25
 0.3 - 6 bar
 4.3 - 85 psi



D25 0.5 - 4%

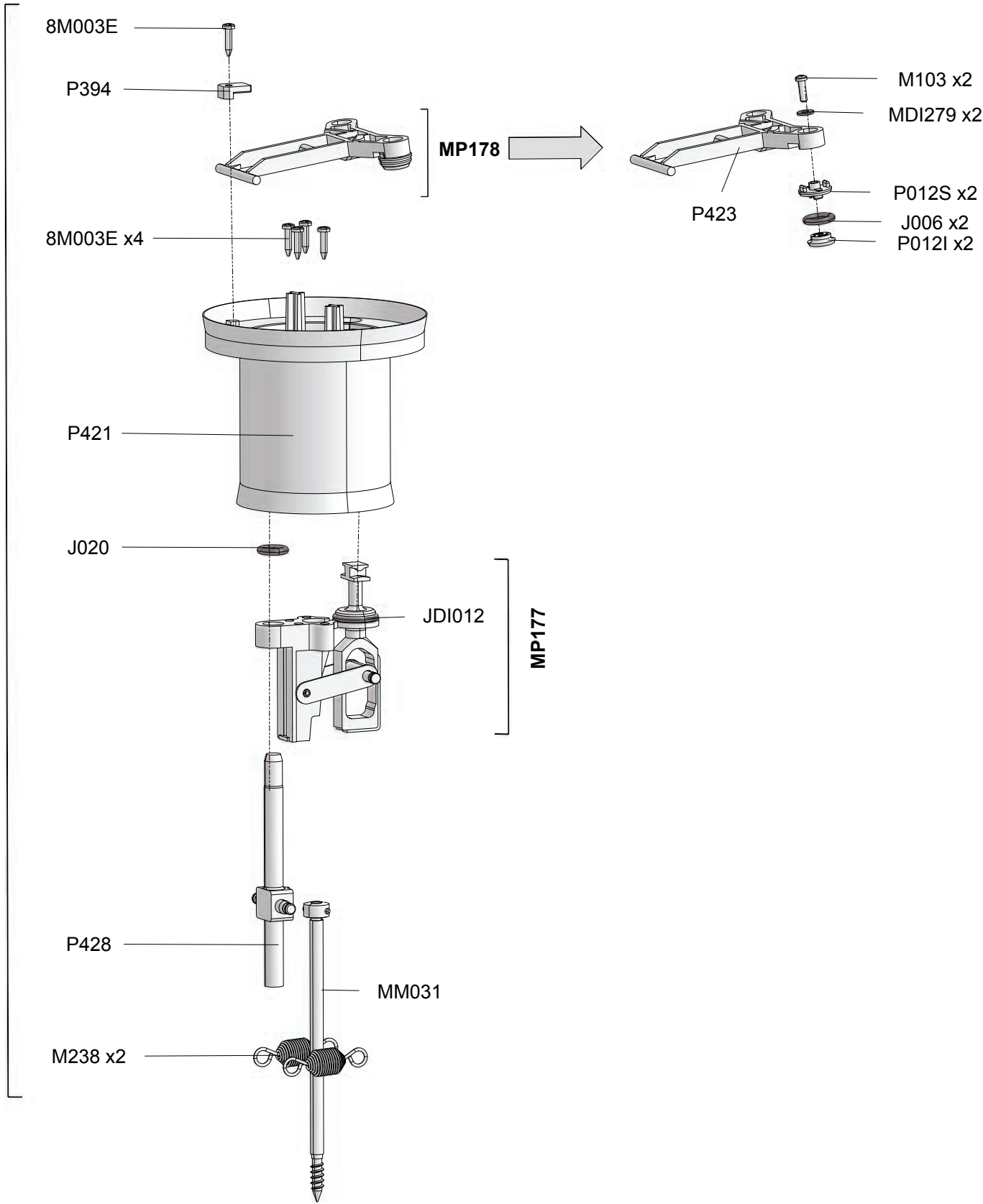
2.5m³/h - 0.5 - 4%
11 GPM - 1:200 - 1:25
0.3 - 6 bar
4.3 - 85 psi



D25 0.5 - 4%

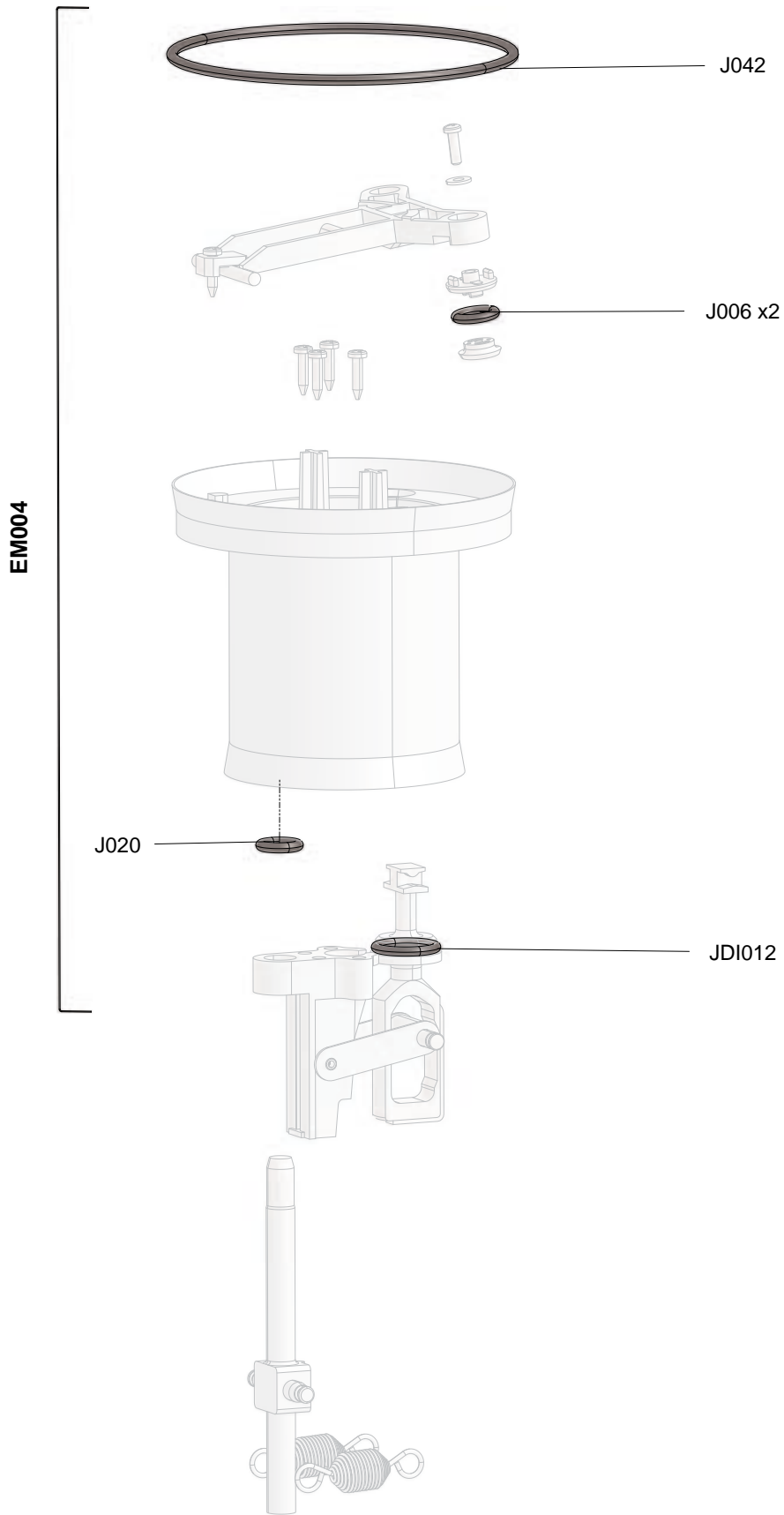
2.5m³/h - 0.5 - 4%
 11 GPM - 1:200 - 1:25
 0.3 - 6 bar
 4.3 - 85 psi

PC072



D25 0.5 - 4%

2.5m³/h - 0.5 - 4%
11 GPM - 1:200 - 1:25
0.3 - 6 bar
4.3 - 85 psi

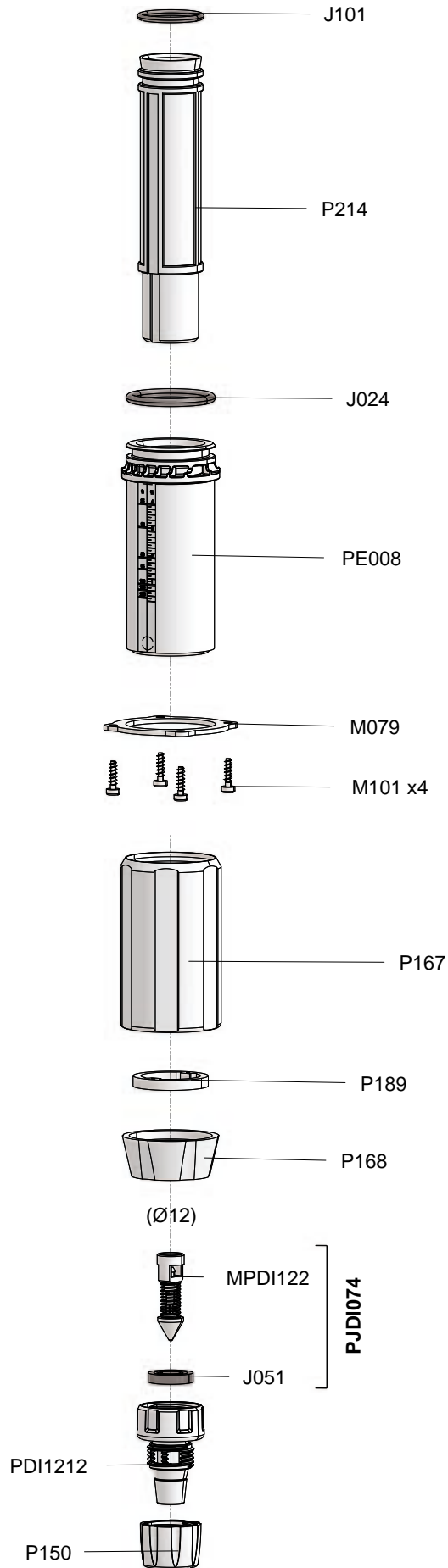


D25 0.5 - 4%

2.5m³/h - 0.5 - 4%
11 GPM - 1:200 - 1:25
0.3 - 6 bar
4.3 - 85 psi

CD073

PJ092V (Ø12)



D25 0.5 - 4%

2.5m³/h - 0.5 - 4%
11 GPM - 1:200 - 1:25
0.3 - 6 bar
4.3 - 85 psi

PJ094

PJ092V (Ø12)

PDI1212

(Ø12)

MPDI122

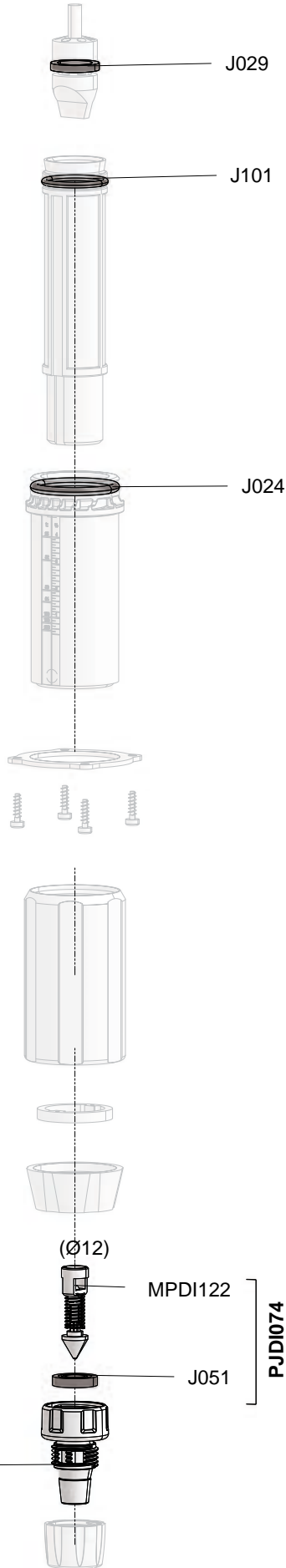
J051

PJDI074

J029

J101

J024



D25 0.5 - 4%

2.5m³/h - 0.5 - 4%
11 GPM - 1:200 - 1:25
0.3 - 6 bar
4.3 - 85 psi

