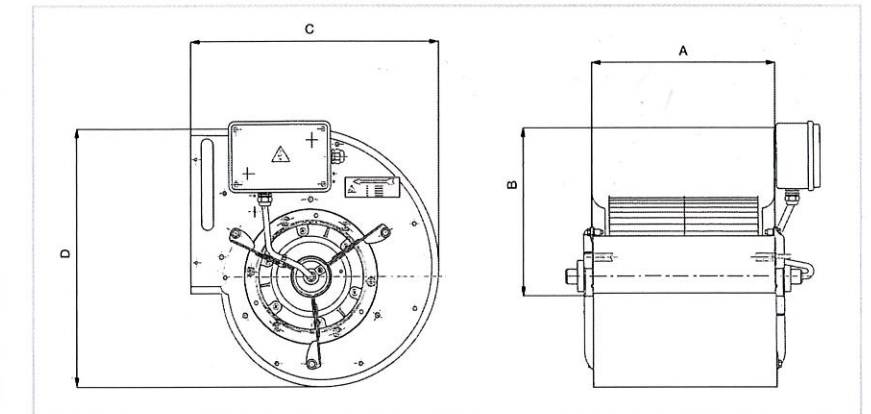
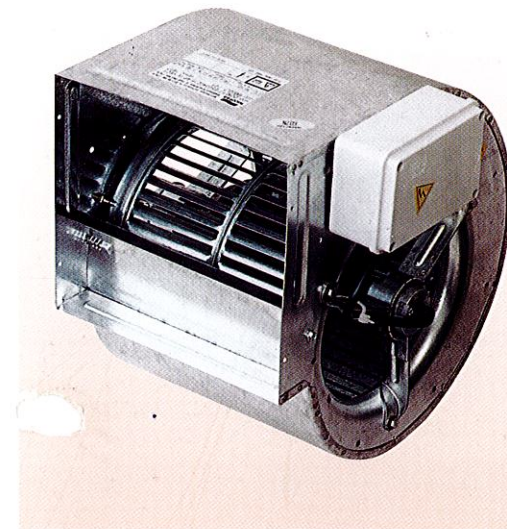


## ELETTROVENTILATORI NICOTRA CON MOTORE A STATORE ROTANTE NICOTRA ELECTRIC BLOWERS WITH ROTATING STATOR MOTOR

**PER CAPPE ASPIRANTI CIVILI ED INDUSTRIALI**  
FOR CIVIL AND INDUSTRIAL EXTRACTION HOODS

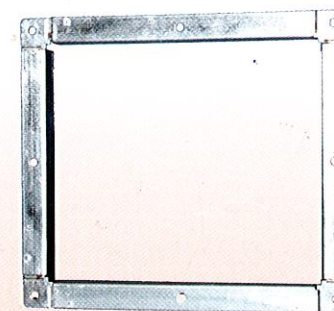
Motore monofase a 1 velocità variabile mediante regolatore (fornibile su richiesta)  
4 poli - 1400 giri - esecuzione chiusa - grado di protezione IP44-IP55.

Single-phase, 1 speed motor variable by means of regulator (available on request)  
4 poles - 1400 RPM - enclosed operation - insulation standard IP44 - IP55.



Articolo Art.	Serie Series	Watt resi Watt given	Amp.	Portata M <sup>3</sup> /H Air flow rate M <sup>3</sup> /H	A	B	C	D
<b>VC.560</b>	DDM 7/7	184	1.9	1500	232	208	314.5	325
<b>VC.565</b>	DDM 9/7	420	3.6	2800	232	262	378.5	387
<b>VC.570</b>	DDM 9/9	420	3.6	3000	298	262	378.5	387
<b>VC.575</b>	DDM 10/8	550	4.6	3000	265	289	424.5	443
<b>VC.580</b>	DDM 10/10	550	4.6	3500	331	289	424.5	443

## FLANGE PER ELETTROVENTILATORI CENTRIFUGHI SERIE DD-DDM FLANGES FOR CENTRIFUGAL ELECTRIC FANS SERIES DD-DDM



Articolo Art.	Serie Series
<b>F7.7</b>	7/7
<b>F9.7</b>	9/7
<b>F9.9</b>	9/9
<b>F10.8</b>	10/8
<b>F10.10</b>	10/10
<b>F12.9</b>	12/9
<b>F12.12</b>	12/12

NOVITÀ  
NEW