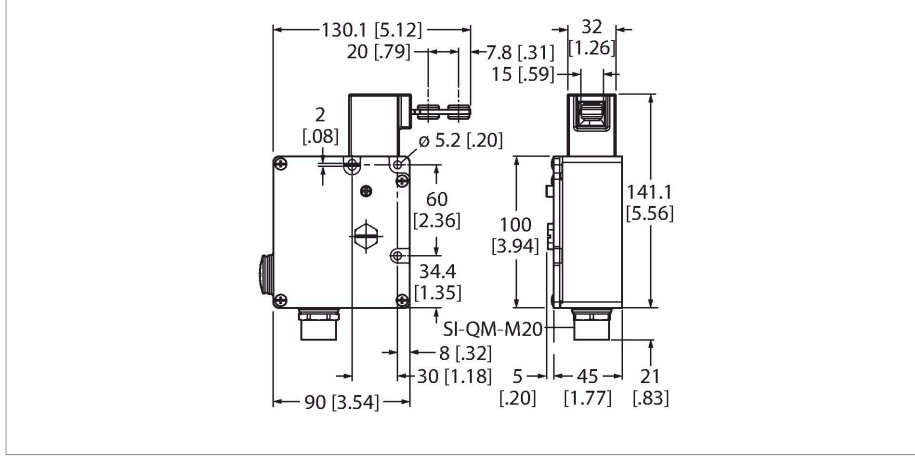


# SI-QM100DSH

## Makine Güvenliği – Koruma kilitli güvenlik anahtarı



### Teknik Veriler

Tip	SI-QM100DSH
Tanıt. no.	3077751
İşlev	Koruma kilitli güvenlik anahtarı
Çıkış işlevi	2 x NK kontak, Potansiyelsiz
Contact rating	4A/230V AC-15
Nominal yalıtım gerilimi	250 V
Geleneksel ısıtım akım	5 A
İmpuls direnç gerilimi	2.5 kV
Koruma sınıfı	I
Tasarım	Dikdörtgen
Gövde malzemesi	Metal, Kalıp döküm alüminyum alaşımı
Mekanik ömür	1 * 10 <sup>6</sup> Anahtarlama döngüleri
B10d değeri	2 * 10 <sup>6</sup> Anahtarlama döngüleri
Cascadable	hayır
Elektriksel bağlantı	Klemens bağlantısı, Kablo rakoru ile terminal kutusu
Ortam sıcaklığı	-30...+60 °C
IP Derecesi	IP67
Özel özellikler	Kilitlenebilir Wash down
<b>Testler/onaylar</b>	
PL acc. to DIN EN 13849-1:2008	e
Category acc. to DIN EN 13849-1:2008	4
SIL according IEC 61508	3
Kodlama seviyesi/kurcalama koruması	Düşük

### Özellikler

- Aktüatör
- Kilitlemeli
- Yayla kilitleme
- Miknatısla serbest bırakma
- 2 güvenlik çıkışı, NC kontak
- 2 solenoid konumu izleme, NC ve NO kontak
- Solenoid bobininin güç kaynağı
- SIL 3 (IEC 61508)
- PL e (ISO 13849-1)