

# MT-DK / MTH-DK MT-S-DK / MTH-S-DK



## **ANWENDUNG**

Kontaktwasserzähler zur Proportionalsteuerung von Pumpen, Motoren, usw. Dosierung mit digitaler Mengenvorwahl und zur Fernübertragung von Durchflussmengen.

## **MERKMALE**

- ▶ Mehrstrahl-Flügelradzähler in Volltrockenläufer-Ausführung mit Magnetkupplung
- ▶ Nur noch das Flügelrad arbeitet im Nassraus um Störungen durch unreines Wasser auszuschalten
- ▶ Zählwerk wasserdicht gekapselt, keine Ablesebehinderung durch Bechlagen der Klarsichthaube
- ▶ Zählwerk beliebig drehbar (leichte Ablesbarkeit)
- ▶ Eingebauter Kontaktgeber (mit 2m Kabel) ist wasserdicht vergossen und leicht auswechselbar
- ▶ Kontaktbelastung max. 24V (Schutzkleinspannung) 0.2A ▶ Der
- ▶ Gehäuseausgang ist vorbereitet für den Einbau eines DVGW zugelassenen Einsteck-Rückflussverhinderers

In Sonderausführung mit ATEX Impulsgeber  
NJ1,5-F-N nach PTB 00 ATEX 2032 X lieferbar

# MT-DK / MTH-DK

## ALLGEMEIN

		Zähler für waagrechte Leitungen	
Mediumtemperaturbereich	°C	0 ... 30 / 0 ... 90	
Temperatursicherheit	°C	0 ... 90	
Umgebungstemperatur Lager	°C	0 ... 55	
Nenndruck	PN bar	16	
Anzeigebereich		0.05 l ... 99,999 m <sup>3</sup>	
Impulswertigkeit	l/Imp	0.25, 0.5, 1, 2.5, 10, 100, 1000	
Impulsgeber		Reedkontakt (Öffner)	
Max. Kontaktbelastung	V	24**	
Max. Kontaktbelastung	A	0.2**	
Ausführung		Kabel (2 m) oder Lüsterklemme	
Zulassung		KTW, W270	
Genauigkeitsklasse		A	
Schutzklasse		IP 65	

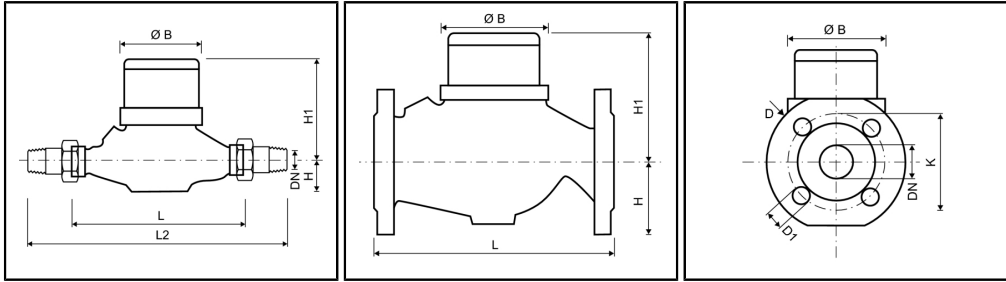
\*\* Ohne Kontaktschutzeinrichtung

## TECHNISCHE DATEN

Nennweite	DN	mm	20	25	25	25	40	50
Nenndurchfluss	Q <sub>n</sub>	m <sup>3</sup> /h	2.5	2.5	6	6	10	15
Baulänge (DIN ISO 4064)	L	mm	190	175	175	260	300	270
Größter Durchfluss (kurzzeitig)	Q <sub>max</sub>	m <sup>3</sup> /h	5	5	12	12	20	30
Übergangsdurchfluss	Q <sub>t</sub>	l/h	250	250	600	600	1000	1500
Kleinster Durchfluss	Q <sub>min</sub>	l/h	100	100	240	240	400	600
Anlaufwert		l/h	20-25	20-25	40-50	40-50	60-70	80-90
Durchfluss bei 1 bar Druckverlust		m <sup>3</sup> /h	7	7	12	12	24	34

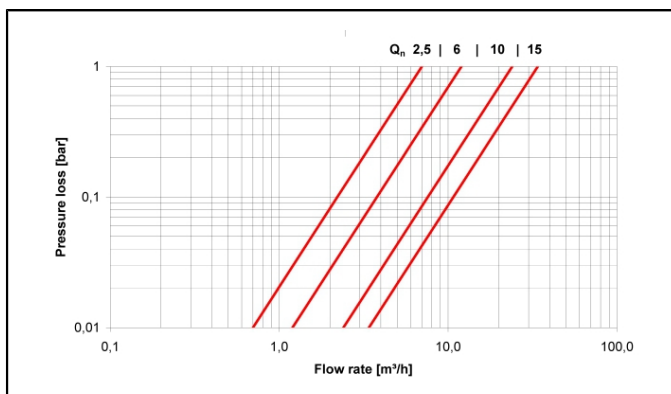
# MT-DK / MTH-DK

## ABMESSUNGEN

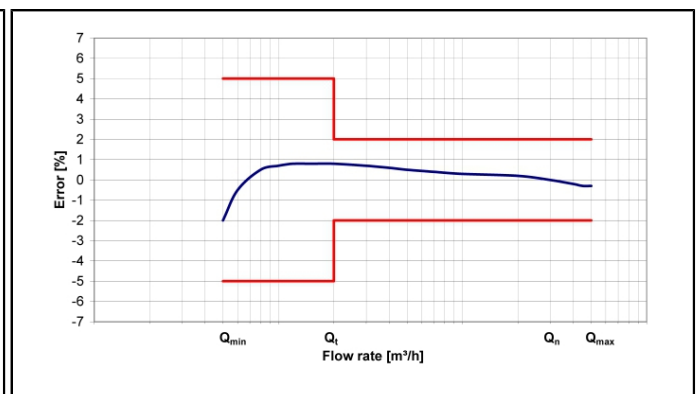


Nennweite	DN	mm	20	25	25	25	40	50
Nenndurchfluss	$Q_n$	m <sup>3</sup> /h	2.5	2.5	6	6	10	15
Baulänge (DIN ISO 4064)	L	mm	190	175	175	260	300	270
Baulänge mit Verschraubung	L2	mm	288	275	275	378	438	-
Anschlussgewinde am Zähler (ISO 228/1)		Zoll	G1B	G1¼B	G1¼B	G1¼B	G2B	-
Aschlussgewinde der Verschraubung (DIN 2999)		Zoll	R¾	R1	R1	R1	R1½	-
Flanschdurchmesser (DIN 2501)	D	mm	-	-	-	-	-	165
Lochkreisdurchmesser	K	mm	-	-	-	-	-	125
Anzahl Schraubenlöcher		St	-	-	-	-	-	4
Schraubenlochdurchmesser	D1	mm	-	-	-	-	-	18
Höhe	H	mm	35	45	45	45	50	83
Höhe	H1	mm	120	125	125	125	140	165
Durchmesser	Ø B	mm	96	102	102	102	137	166
Gewicht ohne Verschraubungen		kg	1.7	2.5	2.5	2.5	4.7	11.7
Gewicht mit Verschraubungen		kg	2.1	3.1	3.1	3.1	5.9	-

## DRUCKVERLUSTKURVE / TYPISCHE FEHLERKURVE



Druckverlustkurve



Typische Fehlerkurve

# MT-S-DK / MTH-S-DK

## ALLGEMEIN

		Zähler für Steigleitungen	
Mediumtemperaturbereich	°C	0 ... 30 / 0 ... 90	
Temperatursicherheit	°C	0 ... 90	
Umgebungstemperatur Lager	°C	0 ... 55	
Nenndruck	PN	bar	16
Anzeigebereich	0.05 l ... 99,999 m <sup>3</sup>		
Impulswertigkeit	l/Imp	0.25, 0.5, 1, 2.5, 10, 100, 1000	
Impulsgeber	Reedkontakt (Öffner)		
Max. Kontaktbelastung	V	24**	
Max. Kontaktbelastung	A	0.2**	
Ausführung	Kabel (2m) oder Lüsterklemme		
Zulassung	KTW, W270		
Genauigkeitsklasse	A		
Schutzklasse	IP 65		

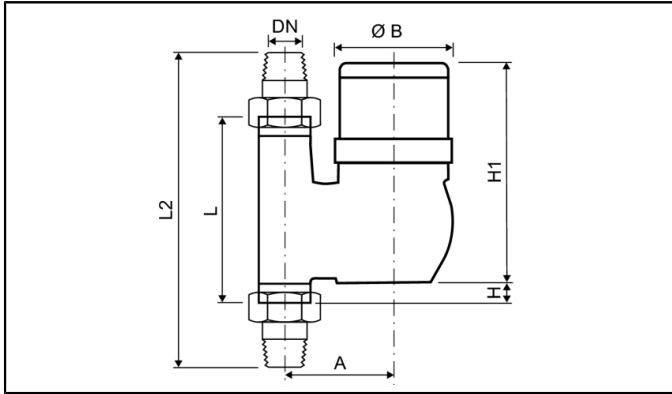
\*\* Ohne Kontaktschutzeinrichtung

## TECHNISCHE DATEN

Nennweite	DN	mm	20	25	40
Nenndurchfluss	Q <sub>n</sub>	m <sup>3</sup> /h	2.5	6	10
Baulänge (DIN ISO 4064)	L	mm	105	150	200
Größter Durchfluss (kurzzeitig)	Q <sub>max</sub>	m <sup>3</sup> /h	5	12	20
Übergangsdurchfluss	Q <sub>t</sub>	l/h	250	600	1000
Kleinster Durchfluss	Q <sub>min</sub>	l/h	100	240	400
Anlaufwert		l/h	20-25	40-50	60-70
Durchfluss bei 1 bar Druckverlust		m <sup>3</sup> /h	6	12	22

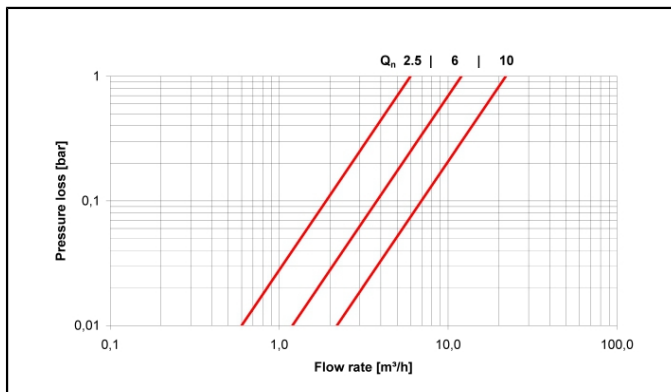
# MT-S-DK / MTH-S-DK

## ABMESSUNGEN

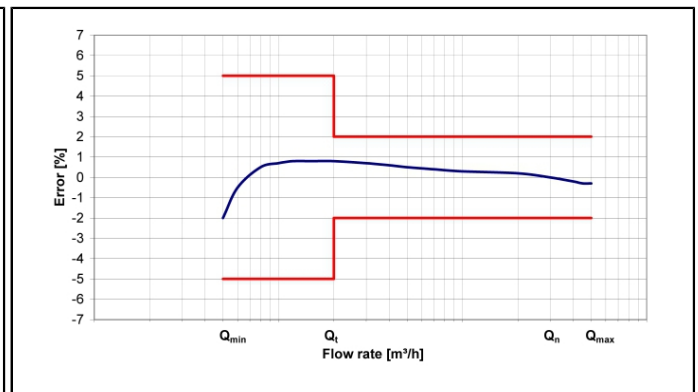


Nennweite	DN	mm	20	25	40
Nenndurchfluss	$Q_n$	m <sup>3</sup> /h	2.5	6	10
Baulänge (DIN ISO 4064)	L	mm	105	150	200
Baulänge mit Verschraubung	L2	mm	203	268	338
Anschlussgewinde am Zähler (ISO 228/1)		Zoll	G1B	G1¼B	G2B
Anschlussgewinde der Verschraubung (DIN 2999)		Zoll	R¾	R1	R1½
Höhe	H	mm	15	32	22
Höhe	H1	mm	154	165	177
Durchmesser	Ø B	mm	96	102	136
Breite	A	mm	82	95	120
Gewicht ohne Verschraubungen		kg	2.1	3.1	5.5
Gewicht mit Verschraubungen		kg	2.5	3.7	6.7

## DRUCKVERLUSTKURVE / TYPISCHE FEHLERKURVE



Druckverlust



Typische Fehlerkurve

### Paul Peuser GmbH

Wasserzähler • Messtechnik • Dosieranlagen  
 Werksvertretung der Honeywell Messtechnik GmbH

Ronsdorfer Str. 53

40233 Düsseldorf

Tel.: +49 (0) 211 346731 u. +49 (0) 211 342058 - Fax: +49 (0) 211 312453

E-Mail: [Service@PaulPeuser.de](mailto:Service@PaulPeuser.de)

Internet: [www.PaulPeuser.de](http://www.PaulPeuser.de)



zertifiziert ISO 9001/2015  
 Reg.-Nr.: 437991 QM15