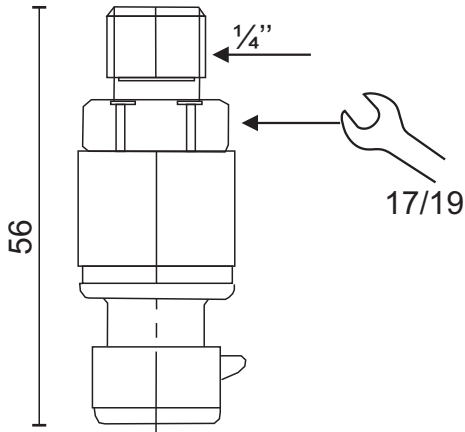
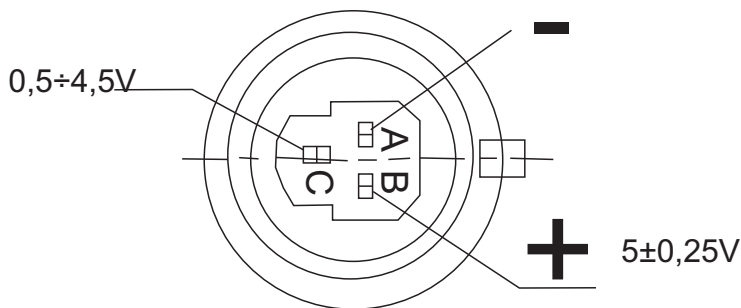


# TRASMETTITORE PRESSIONE ACQUA POMPA PUMP WATER PRESSURE TRANSMITTER



PARAMETER PARAMETRO	VALUE VALORE
O-RING	VITRON BLACK VITRON NERO
HOUSING CORPO	STAINLESS STEEL INOX 306
OVERLOAD PRESSURE PRESSIONE SOVRACCARICO	1,5 x FS (full scale) 1,5 x FS (fondo scala)
ACCURACY ACCURATEZZA	± 0,5 FS
STABILITY STABILITA'	typical ± 0,5 % FS max 1% FS tipicamente ± 0,5 % FS massimo 1% FS
OPERATING TEMPERATURE TEMPERATURA OPERATIVA	-40°C +125°C
COMPENSATING TEMPERATURE TEMPERATURA DI COMPENSAZIONE	-10°C +80°C
STORAGE TEMPERATURE TEMPERATURA DI STOCCAGGIO	-50°C +125°C
INSULATION ISOLAMENTO	>10MΩ @ 50V
ELECTRIC CONNECTOR CONNETTORE	Packard
PROTECTION (with connector inserted) GRADO DI PROTEZIONE (a connettore inserito)	IP67
RESPONSE TIME TEMPO RISPOSTA	<10ms
EMC	EMI: EN50081-1/-2 EMS: EN50082-2
MATERIAL MEDIA CONTACT MATERIALE A CONTATTO	Cr18NiTi ceramic ceramica Cr18NiTi



Pressione max 21 bar  
Allowed max pressure 21 bar

bar	V c.c.
0.00	0.530
5.00	1.327
10.00	2.122
15.00	2.917
20.00	3.712
25.00	4.507

DATI PER L'ORDINAZIONE  
DATA FOR ORDERING

Type **TPA-200** code 70500255

PARMA



**ELCOS**®

ITALY

Via Arandora Star, 28/A - I 43122 PARMA ITALIA  
Tel. +39 0521/772021 Fax +39 0521/270218  
E-mail: info@elcos.it - HTTP://www.elcos.it