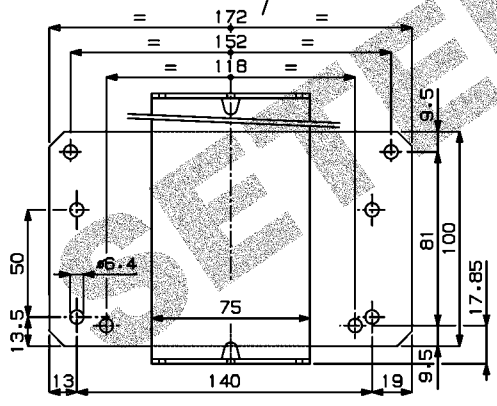
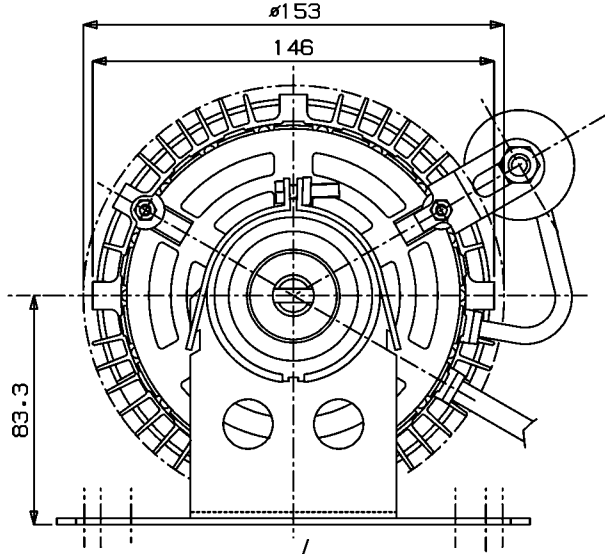
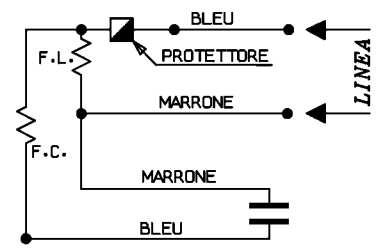

ROTAZIONE

SCHEMA CONNESSIONI


4	13/09/07	SOSTITUITO CAPPUCIO CONDENSATORE CON COPRIFASTON	PADOVANI	
3	24/01/07	AGGIORNATO QUOTA FUORIUSCITA ALBERO: ERA 4 +1.5/-0.5	PADOVANI	
2	28/11/00	MODIFICATO POSIZIONE TARGHETTA	ORLANDI	
1	16/12/96	PASSATO A COD.DEFINITIVO ERA COD.SP110822	BACCHIEGA	
IND	DATA	MODIFICHE	DISEGNATO	CONTROLLATO
		TIPO MOTORE	MONOFASE CHIUSO	
		CARAT. MECCANICHE	CUSCINETTI x AT	
		VOLT	230	
		WATT		
		HP	3/4	
		HZ	50	AMP. 4.2
		JUF	14	VC 450
		GIRI	1360	
		POLI	4	
		CL.	F	N° VEL. 1
		DATA	01/12/95	SCALA
		DISEGNATO	PADOVANI	
		CONTROLLATO		
			CLIENTE	CODICE MOTORE
				110380.08
			CODICE CLIENTE	


code: 5726001085
www.setem.fr
commercial@setem.fr
SETEM
 885 chemin St.Bernard - 06225 VALLAURIS - T 08 90 71 00 39 F 04 92 95 19 39