

Sinbild-Nr.

Sinbild

02 . . . . .



03 . . . . .



Weitere Sinbilder siehe Blatt 1.1.0 - 01

Einbaulage ..... beliebig  
Masse ..... 0,96 kg

Hydraulische Kenngrößen

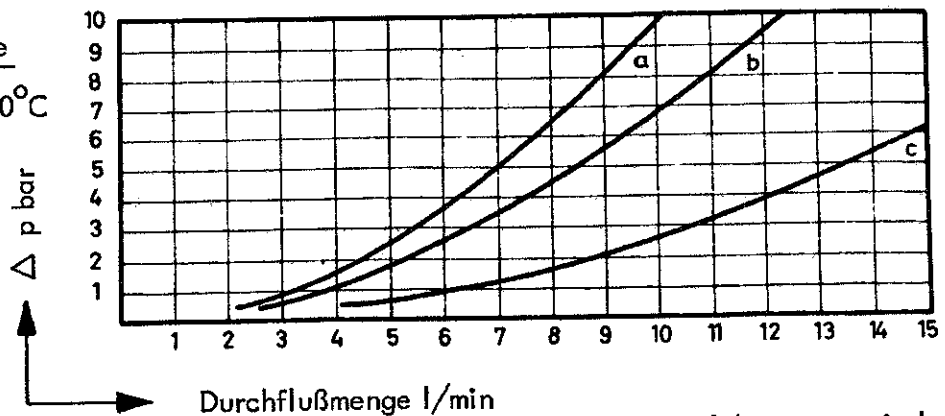
Betriebsdruckbereich ..... Eingang .....  $p_e \text{ max.}$  ..... bis zu 315 bar  
Ausgang (Anschluß T)  $p_a \text{ max.}$  ..... 150 bar  
Druckmitteltemperaturbereich .....  $-10^\circ\text{C}$  bis  $+80^\circ\text{C}$   
Umgebungstemperatur .....  $-5^\circ\text{C}$  bis  $+50^\circ\text{C}$   
Nenndurchfluß bei  $\Delta p = 1 \text{ bar}$  ..... 4 l/min  
Max. Durchfluß ..... 10 l/min

$\Delta p - Q$  - Kennlinie

für Hydrauliköl  $35 \frac{\text{mm}^2}{\text{s}}$ ,  $50^\circ\text{C}$

es gelten:

- Kurve a P - A  
A - T
- Kurve b P - B
- Kurve c B - T

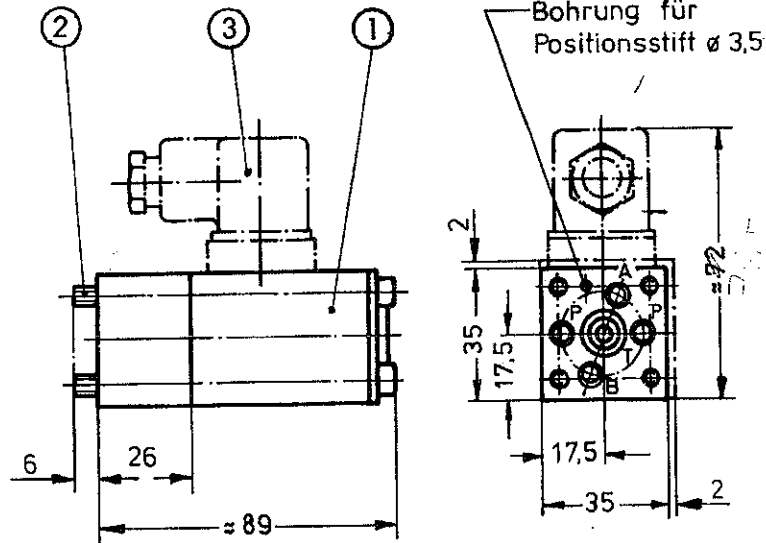


Betätigungsart: ..... elektromagnetisch  
Typenbezeichnung ..... E 24/OH Typenbezeichnung ..... E 220/5H  
Nennspannung ..... 24 V= Nennspannung ..... 220 V 50 Hz  
Leistungsaufnahme ..... 25,5 W Wirkleistung ..... 64 VA  
Rel. Einschaltdauer ..... 100 % ED Rel. Einschaltdauer ..... 100 % ED  
Schutzart ..... IP 64 Schutzart ..... IP 64  
Schaltzeiten: ..... bei Nenndurchfluß, 60 bar,  $35 \text{ mm}^2/\text{s}$ ,  $50^\circ\text{C}$

Einschaltzeit: 24 V= ... 17 ms 220 V 50 Hz ... 25 ms } vom Schaltbefehl "Ein"  
Ausschaltzeit: 24 V= ... 17 ms 220 V 50 Hz ... 25 ms } bzw. "Aus" bis Hubende

- ① Magnet (um 90° drehbar)
- ② 4 Befestigungsschrauben  
zul. Anzugsdrehmoment 5,5 Nm  
M 5 x 90/800-062  
(gehört zum Lieferumfang)
- ③ Gerätesteckdose schwarz  
Bitte, extra bestellen  
Bestell-Nr. 806-002

P = Pumpe, T = Tank  
A, B = Verbraucher



Anschlußbild A

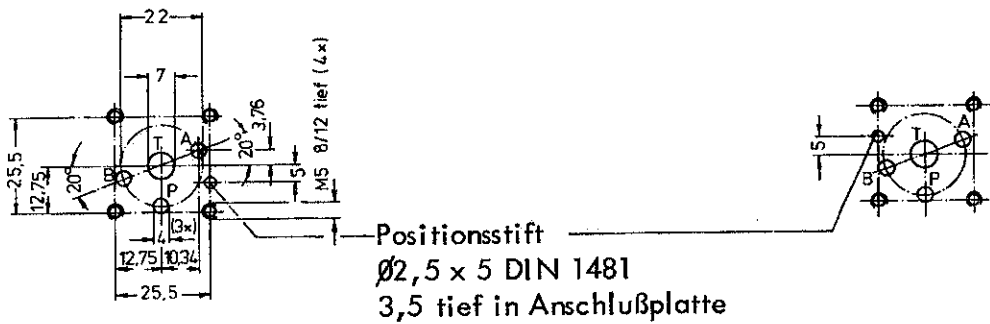
Montageplatte siehe Blatt

1.1.8 - 01  
1.1.9 - 01

Anschlußbild B

nur Symbol 03

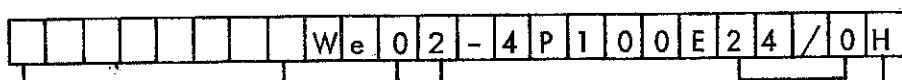
Montageplatte siehe Blatt 1.1.8 - 01



Die Wegeventile sind mit druckdichten Ölbadmagneten ausgerüstet, die eine hohe Lebensdauer gewähren.

Bestellbeispiel: Es soll ein Ventil nach Sinnbild 02 für 24 V = (andere Spannungen und Frequenzen siehe Blatt 1.1.2 - 03 ) bestellt werden.

Die Bezeichnung lautet:

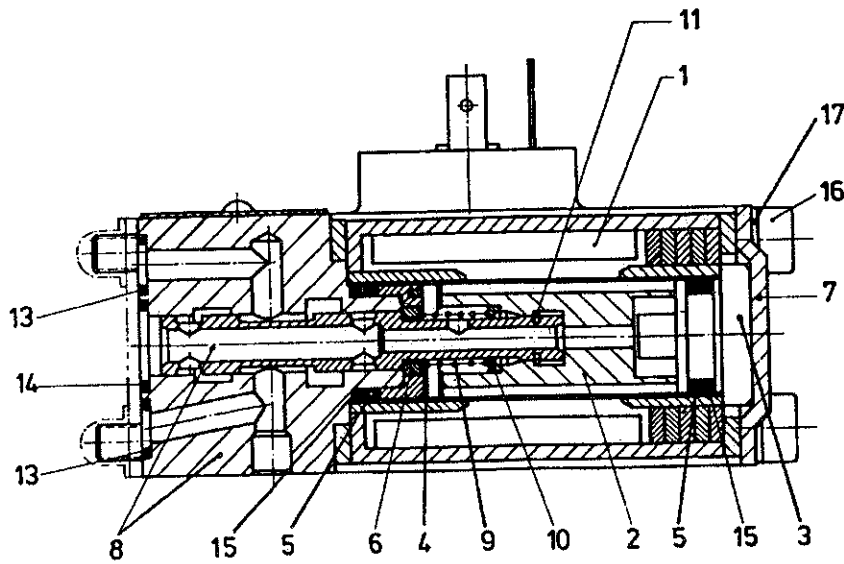


Ident-Nr. \_\_\_\_\_  
(wird werksseitig eingesetzt)

Gerätestecker-  
Anschluß DIN 43 650

Spannung/Frequenz

Sinnbild-Nr.



Pos.	Stck.	Benennung	Bestell-Nr.			
			Gleichstrom		Wechselstrom	
			Spannung		Spannung	
1	1	Magnetspule	11 - 14 V	5551 - 49	24 V 50 Hz	5551 - 27
			12 V	5551 - 25	24 V 60 Hz	5551 - 52
			24 V	5551 - 24	110 V 50 Hz	5551 - 03
			23 - 28 V	5551 - 50	110 V 60 Hz	5151 - 63
			72 V	5551 - 51	220 V 50 Hz	5551 - 26
					220 V 60 Hz	5551 - 28
2	1	Anker	11232 - 05		11232 - 06	
3	1	Stopfen	11232 - 03			
4	1	Klebscheibe	1060 - 17			
5	2	O-Ring	802 - 035			
6	1	Scheibe	1061 - 06			
7	1	Deckel	1060 - 05			
8	1	Gehäuse + Kolben	Ventiltyp angeben			
9	1	Druckfeder	550 - 20			
10	1	Scheibe	1060 - 10			
11	1	Sprengring	1060 - 09			
12						
13	4	O-Ring	802 - 017			
14	1	O-Ring	802 - 028			
15	2	Stützring	803 - 004			
16	4	Zylinderschraube	800 - 054			
17	4	Sicherung	801 - 010			

● = Ersatzteile