

MV 5311

PV 6321

Elektrische Baureihen  
 Electric series  
 Электрические

- MV 5311
- MV 5314
- MV 5321
- MV 5324
- MV 5331
- MV 5334

Pneumatische Baureihen  
 Pneumatic series  
 Пневматические

- PV 6311
- PV 6314
- PV 6321
- PV 6324
- PV 6331
- PV 6334

**Ventile für die Drosselung, Mischung und Verteilung flüssiger und gasförmiger Medien**

- Nennweite DN 15...150, NPS 1"...6"
- Nenndruck PN 16...160, Class 150; 300
- Durchgangs- und Dreiwegeform
- Ventilgehäuse aus  
 GJL250  
 GJS400-18-LT  
 GP240GH  
 GX5CrNiMo19-11-2  
 G17CrMo5-5  
 A216 WCB
- Absperrkegel, Parabolkegel, Lochkegel, Kronenkegel, Misch-/ Verteilkegel

**Valves for throttling, mixing and diverting of liquids and gases**

- Nominal diameter DN 15...150, NPS 1"...6"
- Nominal pressure PN 16...160, Class 150; 300
- Two-way and three-way design
- Valve body materials  
 GJL250  
 GJS400-18-LT  
 GP240GH  
 GX5CrNiMo19-11-2  
 G17CrMo5-5  
 A216 WCB
- On-off cone, parabolic cone, perforated cone, V-port cone, Mixing-/ Diverting cone

**Моторвентили для дросселирования, смешивания и разделения потоков жидких и газообразных материалов.**

- Номин. размер DN 15...150, NPS 1"...6"
- Номин. давление PN 16...160, Class 150; 300
- Проточные и трехходовые
- Корпус клапанов из  
 GJL250  
 GJS400-18-LT  
 GP240GH  
 GX5CrNiMo19-11-2  
 G17CrMo5-5  
 A216 WCB нержавеющей стали,
- Запорный конус, параболический конус, перфорированный конус, V-порт конус, смесительный-/ отводной конус

**Absperr- und Regelventile**  
**Shut-off and control valves**  
**Запорные и регулирующие клапаны**

**5300-7020**

**Technische Daten**

Baureihen: Faltenbalg Elektrisch Pneumatisch  
 - ohne **MV 5311 PV 6311**  
 - mit **MV 5314 PV 6314**  
 - ohne **MV 5321 PV 6321**  
 - mit **MV 5324 PV 6324**  
 - ohne **MV 5331 PV 6331**  
 - mit **MV 5334 PV 6334**

Nennweiten: DN 15..150, NPS 1"..."6"  
 Nenndrücke: PN 16..160, Class 150; 300

Gehäuse- : Gehäuse-GJL-250 (PN16)  
 werkstoffe GJS400-18LT (PN16; 25)  
 GP240GH (PN16...160)  
 G17CrMo5-5 (PN 63...160)  
 GX5CrNiMo19-11-2(PN16...40)  
 A216 WCB (Class 150; 300)

Flansche: Anschluss nach DIN 2501;  
 Dichtleiste DIN 2526 FormC  
 nach ANSI RF (Raised Face)  
 andere Flanschbearbeitung  
 z.B. nach EN 1092 oder  
 Einschweißenden auf Anfrage

Spindelab- : PTFE-Kohle Packung (bis 250 °C)  
 dichtungen Reingraphit Packung (bis 500 °C)  
 Faltenbalgabdichtung mit  
 Sicherheitsstoppbuchse (bis 350°C)  
 mit DVGW- Zulassung (6 bar,60°C)  
 mit TA Luft ( bis 400°C)  
*(siehe auch Datenblatt 5000-7060)*

Kegelformen : Absperrkegel (Auf-Zu)  
 (Kennlinie) Parabolkegel (gleich%/linear)  
 Kronenkegel (linear)  
 Lochkegel (gleich%/linear)  
 Misch-/Verteilkegel (linear) für  
 Dreiwegeventile  
*(siehe auch Datenblatt 5000-7050)*

Garniturwerk- : 1.4122/1.4308; Spindel+Sitz 1.4571  
 stoffe Parabolkegel aus Vollstelit  
 Sitzpanzerung aus Stellit  
 Lochkegel 1.4122 gehärtet  
 Kegel und Sitz aus Ferro-Titanit

Kvs- Werte: **siehe Tabelle 1 + 4**

**Technical data**

series: bellows electric pneumatic  
 - without **MV 5311 PV 6311**  
 - with **MV 5314 PV 6314**  
 - without **MV 5321 PV 6321**  
 - with **MV 5324 PV 6324**  
 - without **MV 5331 PV 6331**  
 - with **MV 5334 PV 6334**

Nominal diameter: DN 15..150, NPS 1"..."6"  
 Nominal pressure: PN 16..160, Class 150; 300

Body materials: GJL-250 (PN16)  
 GJS400-18LT (PN16; 25)  
 GP240-GH (PN 16...160)  
 G17CrMo5-5 (PN63...160)  
 GX5CrNiMo19-11-2(PN16...40)  
 A216 WCB (Class 150; 300)

Flanges: connection acc.to DIN 2501;  
 facing DIN 2526 FormC  
 according ANSI RF (Raised Face)  
 different flange manufacturing  
 e.g. acc. EN 1092 or butt welded  
 ends on request

Spindle packing PTFE/graphite (max. 250°C)  
 pure graphite (max. 500°C)  
 bellows seal with safety stuffing box  
 (max. 350°C)  
 with DVGW-approval ( 6 bar, 60°C)  
 Packing with approval acc "TA-Luft"  
 (max. 400°C)  
*(see data sheet 5000-7060)*

Cone types: On/off cone (none)  
 parabolic cone (equal % / linear)  
 V-port cone (linear)  
 Perforated cone (equal % /linear)  
 Mixing –/ Diverting cone (linear) for  
 three way valves  
*(See data sheet types 5000-7050).*

Trim materials: 1.4122/1.4308; spindle+seat 1.4571  
 Parabolic con full stellit  
 stellited seat  
 perforated cone 1.4122 hardened  
 cone and seat of Ferro-Titanium

Kvs-value: **see table 1 + 4**

**Технические данные**

серия: сильфон Электр. Пневм.  
 - без **MV 5311 PV 6311**  
 - с **MV 5314 PV 6314**  
 - без **MV 5321 PV 6321**  
 - с **MV 5324 PV 6324**  
 - без **MV 5331 PV 6331**  
 - с **MV 5334 PV 6334**

Номин.размер:: DN 15..150; NPS 1"..."6"  
 Номин.размер:: PN 16..160, Class 150 ... 300

Материал корпуса GJL-250 (PN 16)  
 GJS-400-18LT (PN 16; 25)  
 GP-240-GH (PN16...160)  
 G17CrMo5-5 (PN 63...160)  
 GX5CrNiMo19-11-2(PN16...40)  
 A216 WCB (Class 150; 300)

Фланцы: соединение согл. DIN 2501;  
 уплотнение DIN 2526 форма  
 C согл. ANSI RF (с выступом)  
 другая обработка фланца  
 напр. согл. EN 1092 или со  
 сваркой по заказу

Уплотнение шпинделя: PTFE / графит  
 (макс. 250 °C)  
 чистый графит  
 (макс. 500 °C)  
 сильфонное уплотнение с  
 защитным сальником (макс.  
 350°C )  
 с допуском DVGW- (6 bar,  
 60°C)  
 с TA-Luft (макс. 400°C)  
*(см. техн. данные 5000-7060)*

Типы конусов: Запорный конус (нет)  
 параболический конус  
 (равн.%),  
 V- порт конус (линейный),  
 перфорированный  
 конус (равн.%/линейн.)  
 смесительный-/ отводной  
 конус  
 (линейн.) для тресторонних  
 клапанов  
*(см. техн. данные типов 5000-  
 7050).*

Материалы деталей: 1.4122/1.4308; ось + седло  
 1.4571  
 параболический конус из  
 полного стеллита  
 Седло из стеллита  
 перфорированный конус  
 1.4122, прокаленный  
 конус и седло из ферро-  
 титана

Значения Kvs:: **см. Табл. 1**

Regeltechnik Kornwestheim GmbH  
 Max-Planck-Straße 3  
 70806 Kornwestheim  
 GERMANY

Telefon +49 7154 1314-0  
 Telefax +49 7154 1314-31  
 Internet www.rtk.de  
 E-Mail info@rtk.de

**RTK**<sup>®</sup>  
 Choose the Original  
 Choose Success!  
**REGELTECHNIK  
 KORNWESTHEIM**  
 A division of CIRCOR International, Inc.

**Technische Daten**

Leckage im Sitz: IV (<0,01% Kvs) metallisch dichtend  
n.DIN EN 1349 IV-S2 (<0,005% Kvs) metallisch  
eingeschliffen  
VI (dichtschießend) weich dichtend  
mit PTFE (max. +200°C)  
Verteilkegel Tor B III (<0,1%Kvs)  
Max.Druck/Temp.: nach DIN EN 1092 (bis PN 100)  
nach DIN 2401 (PN 160)  
ASME/ANSI B16.36 (A216 WCB)  
(siehe auch Datenblatt 5000-7030)

Zulassungen: ATEX (PV...)  
GOST (MV..., PV...)  
DGRL (MV..., PV...)

**Technical data**

Seat leakage: IV (<0,01% Kvs) metallic tight  
acc..DIN EN 1349 IV-S2 (<0,005% Kvs) lapped in  
VI (tight closing) soft seated with  
PTFE (max. +200°C)  
diverting cone port B III (<0,1%Kvs)  
max.press/temp.: acc. DIN EN 1092 (up to PN 100)  
acc. DIN 2401 (PN 160)  
ASME/ANSI B16.36 (A216 WCB)  
(see data sheet 5000-7030)

approvals: ATEX (PV...)  
GOST (MV..., PV...)  
DGRL (MV..., PV...)

**Технические данные**

Утечки на седле: IV (<0,01% Kvs)  
металлическое уплотнение  
согл. DIN EN 1349  
IV-S2 (<0,005% Kvs)  
металлич. шлифовка  
VI (герм. уплотнение) мягкое  
уплотнение PTFE (макс.  
+200°C)  
распределительный конус  
порт B III(<0,1%Kvs)

Макс.давл/темп.: согл. DIN EN 1092 (макс.  
PN 100)  
согл. DIN 2401 (PN 160)  
ASME/ANSI B16.36 (A216WCB)  
(см. технич. данные 5000-7030)

одобрено: ATEX (PV...)  
GOST (MV..., PV...)  
DGRL (MV..., PV...)

**Technische Daten Stellantrieb**

Siehe technisches Datenblatt

Elektr. Stellantrieb ST 5113 5113-7010  
Elektr. Stellantrieb ST 5114 5114-7010  
Pneum. Stellantrieb ST 6160 6100-7010

**Technical data actuator**

See technical data sheet

Electric Actuator ST 5113 5113-7010  
Electric Actuator ST 5114 5114-7010  
Pneumatic actuator ST 6160 6100-7010

**Технические данные сервопривода**

См. отдельное техническое описание

Электрический сервопривод ST 5113---- 5113-7010  
Электрический сервопривод ST 5114---- 5114-7010  
Пневматический сервопривод ST 6160---6100-7010

Tabelle / Table / Таблица 1 :		Kv-Werte / -Values / Показатели [м3/ч]																		
Parabolkegel / Parabolic cone / Параболический конус																				
EN	ANSI	Sitz / Seat / Седло [mm]																		
DN	NPS	4	4	4	6	6	12	12	15	20	25	32	40	50	65	80	100	125	150	
15	-	0,1	0,25	0,5	1	1,7	2,1	2,7	3,3											
20	-	0,1	0,25	0,5	1	1,7	2,5	3,7	4,2	6										
25	1"	0,1	0,25	0,5	1	1,7	2,5	4	5,2	7,5	9,2									
32	-	0,1	0,25	0,5	1	1,7	2,5	4,4	6,3	9,4	11	15								
40	1,5"	0,1	0,25	0,5	1	1,7	2,5	4,4	6,8	11	15	19	24							
50	2"				1	1,7	2,5	4,4	6,8	12	18	24	30	37						
65	2,5"						2,5	4,4	6,8	12	19	28	37	47	63					
80	3"								6,8	12	19	31	45	58	79	95				
100	4"									12	19	31	48	70	99	120	148			
125	-										19	31	48	75	118	150	187	231		
150	6"											31	48	75	127	179	234	292	333*	
Hub / stroke / ход [mm]		25										30			35		50		60	

\* Hub 40 mm bei Ausführung mit Faltenbalg / stroke 40 mm for valves with bellows seal / ход 40 мм для клапанов с сильфонным уплотнением

Tabelle / Table / Таблица 2 :		Kv-Werte / -Values / Показатели [м3/ч]																	
Absperrkegel / On-off cone / Затворный конус																			
EN	ANSI	Sitz / Seat / Седло [mm]																	
DN	NPS	6	12	15	20	25	32	40	50	65	80	100	125	150					
15	-	1,7	2,7	3,3															
20	-	1,7	3,7	4,2	6														
25	1"	1,7	4	5,2	7,5	9,2													
32	-		4,4	6,3	9,4	11	15												
40	1,5"			6,8	11	15	19	24											
50	2"				12	18	24	30	37										
65	2,5"					19	28	37	47	63									
80	3"						31	45	58	79	95								
100	4"							48	70	99	120	148							
125	-								75	118	150	187	231						
150	6"									127	179	234	292	333					
Hub / stroke / ход [mm]		15										25		30		35		40	

Tabelle / Table / Таблица 3 :		Kv-Werte / -Values / Показатели [м3/ч]												
Kronenkegel / V-port cone / V-port конус														
EN	ANSI	Sitz / Seat / Седло [mm]												
DN	NPS	20	25	32	40	50	65	80	100	125	150			
20	-	6												
25	1"	7,5	9,2											
32	-	9,4	11	15										
40	1,5"	11	15	19	24									
50	2"		18	24	30	37								
65	2,5"		19	28	37	47	63							
80	3"			31	45	58	79	95						
100	4"				48	70	99	120	148					
125	-					75	118	150	187	231				
150	6"						127	179	234	292	333			
Hub / stroke / ход [mm]		15					25		30		35		40	

Bitte beachten :	
Pay attention :	
Внимание:	
Antriebs-Typ	max. Hub
Actuator type	max. stroke
Тип привода	макс. ход
<b>ST 5113</b>	<b>60 mm</b>
<b>ST 5114</b>	<b>80 mm</b>
<b>ST 6160.A6</b>	<b>40 mm</b>
<b>ST 6160.C6</b>	<b>60 mm</b>

Tabelle / Table / Таблица 4 :		Kv-Werte / Values / Показатели [m <sup>3</sup> h]											
Lochkegel / Perforated cone / Перфорированный конус													
EN	ANSI	Sitz / Seat / Седло [mm]											
DN	NPS	12	15	20	25	32	40	50	65	80	100	125	150
15	-	1,6	2,6										
20	-	1,7	2,7	4,6									
25	1"	1,7	2,7	4,8	7,2								
32	-	1,7	2,7	4,8	7,6	12							
40	1,5"	1,7	2,7	4,8	7,6	12	19						
50	2"	1,7	2,7	4,8	7,6	12	19	29					
65	2,5"			4,8	7,6	13	19	30	49				
80	3"				7,6	13	20	30	52	74			
100	4"				7,6	13	20	30	52	78	116		
125	-					12	19	30	52	78*	122	181	
150	6"						19	30	52	78*	122	190	261
Hub / Stroke / Ход [mm]		25				30		40		50		80	

Tabelle / Table / Таблица 5 :		Kv-Werte / Values / Показатели [m <sup>3</sup> h]					
		Mischkegel / Mixing cone / Смесительный конус			Verteilkegel / Diverging cone / Отводной конус		
EN	ANSI	Hub / Stroke / Ход [mm]	Sitz / Seat / Седло [mm]	Kvs [m <sup>3</sup> h]	Hub / Stroke / Ход [mm]	Sitz / Seat / Седло [mm]	Kvs [m <sup>3</sup> h]
DN	NPS						
20	-	15	32	6	15	25	4,2
25	-		32	9,2		25	7,5
32	-		32	15		25	11
40	-		40	24		32	19
50	-		50	37		40	30
65	-		65	63		50	47
80	-	25	80	95	65	79	
100	-	30	100	148	25	80	120
125	-	35	125	231	30	100	187
150	-	40	150	333	35	125	292

Bitte beachten :	
Pay attention :	
Faites attention s.v.p. :	
Antriebs-Typ	max. Hub
Actuator type	max. stroke
Type actionneur	max. course
ST 5113	60 mm
ST 5114	80 mm
ST 6160.A6	40 mm
ST 6160.C6	60 mm

Tabelle / Table / Таблица 6 :		max. Schließdruck [bar]													
		max. shut-off pressure [bar]													
		max. запорное давление [бар]													
Antrieb / Actuator / Привод		Sitz / Seat / Седло [mm]													
		4	6	12	15	20	25	32	40	50	65	80	100	125	150
ST 5113 (6 kN)		160	160	160	160	160	102	62	40	25,5	15,1	9,9	6,4	4,1	2,8
ST 5114 (10 kN)		-	-	160	160	160	160	111	71	45	27,1	17,9	11,5	7,3	5,1
ST 6160		auf Anfrage / on request / по заказу													

**Maßblatt / dimension sheet / Размеры**

	<p><b>MV 5311</b>                  DN 15 – 150                  PN 16 – 160                  NPS 1" – 6"                  CL 150,300</p>		<p><b>MV 5314</b>                  DN 15 – 150                  PN 16 – 25                  NPS 1" – 6"                  CL 150</p>
	<p><b>MV 5321</b>  <b>MV 5331</b>                  DN 20 – 150                  PN 16 – 160</p>		<p><b>MV 5324</b>  <b>MV 5334</b>                  DN 20 – 150                  PN 16 – 25</p>

Mit Stellantrieb / with actuator/ с сервоприводом ST 5113				MV 5311/ MV 5321 MV 5331		MV 5314		MV 5324 MV 5334		Gewicht [kg] weight [kg] вес [кг]	
DN	PN	L	H	A1	SL1	A3	SL3	A4	SL4	2-W	3-W
15	16-40	130		640	238	744	345			16	
	63-160	210									
20	16-40	150	110	640	238	744	345	719	320	17	21
25	16-40	160	140	645	238	761	345	736	320	18	22
	63-160	230									
1"	#150	184		645	238	761	345			19	
	#300	197		645	238					19	
32	16-40	180	140	650	238	766	345	741	320	20	23
	63-160	260									
40	16-40	200	162	673	238	788	345	763	320	23	28
	63-160	260									
1,5"	#150	222		673	238	788	345			24	
	#300	235		673	238					24	
50	16-40	230	162	668	238	784	345	759	320	25	31
	63-160*	300									
2"	#150	254		668	238	784	345			26	
	#300	267		668	238					26	
65	16-40	290	165	674	238	886	410	764	320	31	39
	63-160*										
2,5"	#150	276		674	238	886	410			32	
	#300	292		674	238					32	
80	16-40	310	215	703	238	896	410	774	320	39	55
	63-160*										
3"	#150	298		703	238	896	410			40	
	#300	318		703	238					40	
100	16-40	350	240	728	238	910	410	829	355	50	73
	63-160*										
4"	#150	353		728	238	910	410			51	
	#300	368		728	238					51	
125	16-40	400	260	779	238	941	410	886	380	68	100
	63-160*										
150	16-40	480	286	823	238	972	410	917	380	92	133
	63-160*										
6"	#150	451		823	238	872	410			93	
	#300	473		823	238					93	

\* Размеры PN 63-160 по заказу

Regeltechnik Kornwestheim GmbH  
 Max-Planck-Straße 3  
 70806 Kornwestheim  
 GERMANY

Telefon +49 7154 1314-0  
 Telefax +49 7154 1314-31  
 Internet www.rtk.de  
 E-Mail info@rtk.de



**REGELTECHNIK  
 KORNWESTHEIM**  
 A division of CIRCOR International, Inc.

**Maßblatt / dimension sheet / Размеры**

	<p><b>MV 5311</b>                  DN 15 – 150                  PN 16 – 160                  NPS 1" – 6"                  CL 150,300</p>		<p><b>MV 5314</b>                  DN 15 – 150                  PN 16 – 25                  NPS 1" – 6"                  CL 150</p>
	<p><b>MV 5321</b>  <b>MV 5331</b>                  DN 20 – 150                  PN 16 – 160</p>		<p><b>MV 5324</b>  <b>MV 5334</b>                  DN 20 – 150                  PN 16 – 25</p>

Mit Stellantrieb / with actuator/ с сервоприводом ST 5114				MV 5311/ MV 5321 MV 5331		MV 5314		MV 5324 MV 5334		Gewicht [kg] weight [kg] вeс [кг]	
DN	PN	L	H	A1	SL1	A3	SL3	A4	SL4	2-W	3-W
15	16-40	130		657	255	744	345			16	
	63-160	210									
20	16-40	150	110	657	255	744	345	745	355	17	21
25	16-40	160	140	662	255	761	345	771	355	18	22
	63-160	230									
1"	#150	184		662	255	761	345			19	
	#300	197		662	255					19	
32	16-40	180	140	667	255	766	345	776	355	20	23
	63-160	260									
40	16-40	200	162	690	255	788	345	798	355	23	28
	63-160	260									
1,5"	#150	222		690	255	788	345			24	
	#300	235		690	255					24	
50	16-40	230	162	685	255	784	345	798	355	25	31
	63-100*	300									
2"	#150	254		685	255	784	345			26	
	#300	267		685	255					26	
65	16-40	290	165	691	255	886	410	803	355	31	39
	63-160*										
2,5"	#150	276		691	255	886	410			32	
	#300	292		691	255					32	
80	16-40	310	215	720	255	896	410	809	355	39	55
	63-160*										
3"	#150	298		720	255	896	410			40	
	#300	318		720	255					40	
100	16-40	350	240	745	255	910	410	829	355	50	73
	63-160*										
4"	#150	353		745	255	910	410			51	
	#300	368		745	255					51	
125	16-40	400	260	796	255	941	410	886	380	68	100
	63-160*										
150	16-40	480	286	840	255	972	410	917	380	92	133
	63-160*										
6"	#150	451		840	255	972	410			93	
	#300	473		840	255					93	

\*Размер PN 63-160 по заказу

Regeltechnik Kornwestheim GmbH  
 Max-Planck-Straße 3  
 70806 Kornwestheim  
 GERMANY

Telefon +49 7154 1314-0  
 Telefax +49 7154 1314-31  
 Internet www.rtk.de  
 E-Mail info@rtk.de



**REGELTECHNIK  
 KORNWESTHEIM**  
 A division of CIRCOR International, Inc.

Maßblatt / dimension sheet / Размеры

	<p><b>PV 6311</b> DN 15 – 150 PN 16 – 160 NPS 1" – 6" CL 150,300</p>		<p><b>PV 6314</b> DN 15 – 150 PN 16 – 25 NPS 1" – 6" CL 150</p>
	<p><b>PV 6321 PV 6331</b> DN 20 – 150 PN 16 – 160</p>		<p><b>PV 6324 PV 6334</b> DN 20 – 150 PN 16 – 25</p>

Mit Stellantrieb / with actuator/ с сервоприводом ST 6160.A6				PV 6311/ PV 6321 PV 6331		PV 6314		PV 6324 PV 6334		Gewicht [kg] weight [kg] вeс [kr]	
DN	PN	L	H	A1	SL1	A3	SL3	A4	SL4	2-W	3-W
15	16-40	130		513	211	639	340			16	
	63-160	210									
20	16-40	150	110	513	211	639	340	620	321	17	21
25	16-40	160	140	518	211	656	340	637	321	18	22
	63-160	230									
1"	#150	184		518	211	656	340			19	
	#300	197		518	211					19	
32	16-40	180	140	523	211	661	340	642	321	20	23
	63-160	260									
40	16-40	200	162	546	211	683	340	664	321	23	28
	63-160	260									
1,5"	#150	222		546	211	683	340			24	
	#300	235		546	211					24	
50	16-40	230	162	541	211	679	340	660	321	25	31
	63-100*	300									
2"	#150	254		541	211	679	340			26	
	#300	267		541	211					26	
65	16-40	290	165	547	211	772	396	665	321	31	39
	63-160*										
2,5"	#150	276		547	211	772	396			32	
	#300	292		547	211					32	
80	16-40	310	215	576	211	782	396	675	321	39	55
	63-160*										
3"	#150	298		576	211	782	396			40	
	#300	318		576	211					40	
100	16-40	350	240	601	211	802	396	703	329	50	73
	63-160*										
4"	#150	353		601	211	802	396			51	
	#300	368		601	211					51	
125	16-40	400	260	652	211	827	396	794	363	68	100
	63-160*										
150	16-40	480	286	696	211	858	396	363	363	92	133
	63-160*										
6"	#150	451		696	211	858	396			93	
	#300	473		696	211					93	

\* Размер PN 63-160 по заказу

Regeltechnik Kornwestheim GmbH  
Max-Planck-Straße 3  
70806 Kornwestheim  
GERMANY

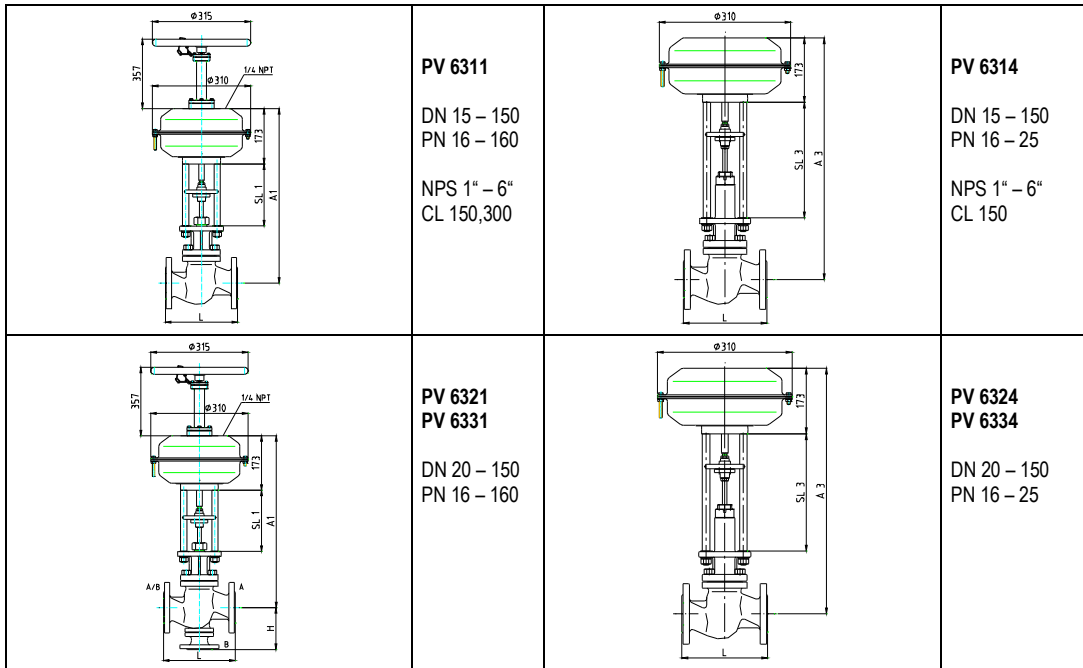
Telefon +49 7154 1314-0  
Telefax +49 7154 1314-31  
Internet www.rtk.de  
E-Mail info@rtk.de



**REGELTECHNIK  
KORNWESTHEIM**  
A division of CIRCOR International, Inc.



**Maßblatt / dimension sheet / Размеры**



Mit Stellantrieb / with actuator/ с сервоприводом ST 6160.C6				PV 6311/ PV 6321 PV 6331		PV 6314		PV 6324 PV 6334		Gewicht [kg] weight [kg] вес [кг]	
DN	PN	L	H	A1	SL1	A3	SL3	A4	SL4	2-W	3-W
15	16-40	130		554	231	678	358			19	
	63-160	210									
20	16-40	150	110	554	231	678	358	659	339	20	24
25	16-40	160	140	559	231	695	358	676	339	21	25
	63-160	230									
1"	#150	184		559	231	695	358			22	
	#300	197		559	231	695	358			22	
32	16-40	180	140	564	231	700	358	681	339	23	26
	63-160	260									
40	16-40	200	162	587	231	722	358	703	339	26	31
	63-160	260									
1,5"	#150	222		587	231	722	358			27	
	#300	235		587	231	722	358			27	
50	16-40	230	162	582	231	718	358	699	339	28	34
	63-100*	300									
2"	#150	254		582	231	718	358			29	
	#300	267		582	231	718	358			29	
65	16-40	290	165	585	231	811	414	704	339	34	40
	63-160*										
2,5"	#150	276		585	231	811	414			35	
	#300	292		585	231	811	414			35	
80	16-40	310	215	617	231	821	414	714	339	42	58
	63-160*										
3"	#150	298		617	231	821	414			43	
	#300	318		617	231	821	414			43	
100	16-40	350	240	642	231	841	414	742	347	53	76
	63-160*										
4"	#150	353		642	231	841	414			54	
	#300	368		642	231	841	414			54	
125	16-40	400	260	639	231	866	414	831	379	71	103
	63-160*										
150	16-40	480	286	737	231	897	414	862	379	95	136
	63-160*										
6"	#150	451		737	231	897	414			96	
	#300	473		737	231	897	414			96	

\* Размер PN 63-160 по заказу

Regeltechnik Kornwestheim GmbH  
 Max-Planck-Straße 3  
 70806 Kornwestheim  
 GERMANY

Telefon +49 7154 1314-0  
 Telefax +49 7154 1314-31  
 Internet www.rtk.de  
 E-Mail info@rtk.de



Choose the Original  
 Choose Success!

**REGELTECHNIK  
 KORNWESTHEIM**  
 A division of CIRCOR International, Inc.

**Absperr- und Regelventile**  
**Shut-off and control valves**  
**Запорные и регулирующие клапаны**

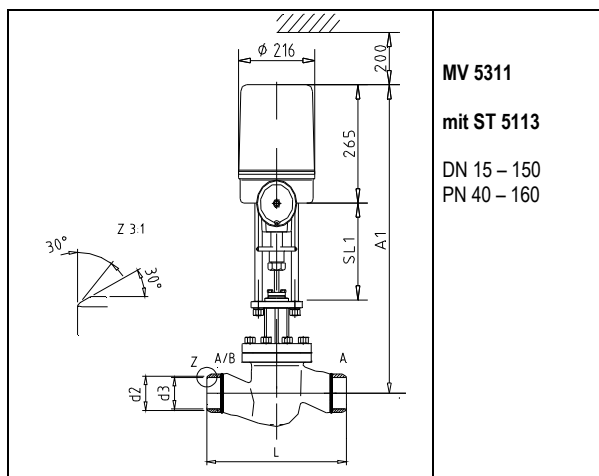
**5300-70100**

**Приваренный клапан в пропускном исполнении**

С приваренной деталью согл. DIN 3239 – Деталь 1 или DIN EN 12627; Форма разделки кромок DIN 2559-21 (другие по заказу)

Штуцер обработан: St 35.8 материал корпуса GP-240-GH

15Mo3 материал корпуса G 17 CrMo 5-5



**MV 5311**

**mit ST 5113**

DN 15 – 150

PN 40 – 160

PN	DN	15	20	25	32	40	50	65	80	100	125	150
PN 40	Габаритная длина L	130	130	130	160	180	210	290	310	350	400	480
	d2	22,0	28,0	34,0	43,0	49,0	61,0	76,1	88,9	114,3	130,7	168,3
	d3	17,0	22,0	28,5	37,0	43,0	54,0	69,0	81,0	104,0	130,5	156,5
	Размер трубы	21,3x 2,0	26,9x 2,3	33,7x 2,6	42,4x 2,6	48,3x 2,6	60,3x 3,2	76,1x 3,6	88,9x 4,0	114,3x 5,0	139,7x 4,5	168,3x 5,6
	A1	640	640	645	650	673	668	674	703	728	779	286
	SL1	238	238	238	238	238	238	238	238	238	238	238
	Вес [кг]	15	16	17	19	21	23	28	35	45	61	82

PN	DN	15	20	25	32	40	50	65	80	100	125	150
PN 63 - 160	Габаритная длина L	150	150	160	180	210	250	420	460	510	600	650
	d2	22,0	28,0	34,0	43,0	49,0	61,0	77,0	90,0	115,0	141,0	170,0
PN 63	d3	17,0	22,0	28,5	37,0	43,0	54,0	69,0	81,0	104,0	130,5	156,5
	Размер трубы	21,3x 2,0	26,9x 2,3	33,7x 2,6	42,4x 2,6	48,3x 2,6	60,3x 3,2	76,1x 3,6	88,9x 4,0	114,3x 5,0	139,7x 4,5	168,3x 5,6
PN 100	d3	17,0	22,0	28,5	37,0	43,0	54,0	69,0	81,0	104,0	127,0	154,0
	Размер трубы	21,3x 2,0	26,9x 2,3	33,7x 2,6	42,4x 2,6	48,3x 2,6	60,3x 3,2	76,1x 3,6	88,9x 4,0	114,3x 5,0	139,7x 6,3	168,3x 7,1
PN 160	d3	17,0	22,0	27,0	35,0	41,0	52,5	65,0	76,5	98,5	120,5	144,5
	Размер трубы	21,3x 2,0	26,9x 2,3	33,7x 3,2	42,4x 3,6	48,3x 3,6	60,3x 4,0	76,1x 5,6	88,9x 6,3	114,3x 8,0	139,7x 10,0	168,3x 12,5
PN 63 - 160	A1	*	*	*	*	*	*	*	*	*	*	*
	SL1	*	*	*	*	*	*	*	*	*	600	650
	Вес [кг]	*	*	*	*	*	*	*	*	*	*	*

\*Данные по запросу

Regeltechnik Kornwestheim GmbH  
 Max-Planck-Straße 3  
 70806 Kornwestheim  
 GERMANY

Telefon +49 7154 1314-0  
 Telefax +49 7154 1314-31  
 Internet www.rtk.de  
 E-Mail info@rtk.de



Choose the Original  
 Choose Success!

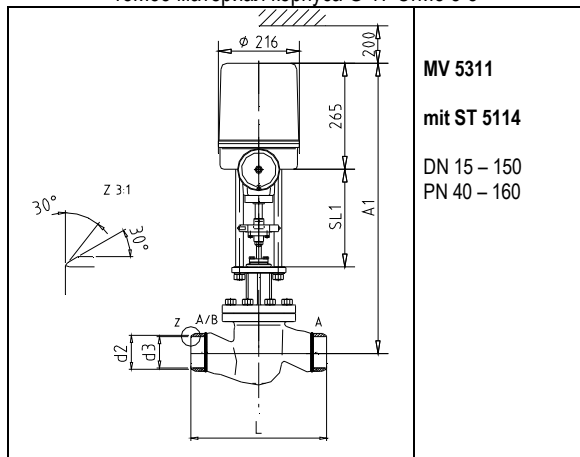
**REGELTECHNIK  
 KORNWESTHEIM**  
 A division of CIRCOR International, Inc.

**Приваренный клапан в пропускной форме**

С приваренной деталью согл. DIN 3239 – Деталь 1 или DIN EN 12627; Форма разделки кромок DIN 2559-21 (другие по заказу)

Штуцер обработан: St 35.8 материал корпуса GP-240-GH

15Mo3 материал корпуса G 17 CrMo 5-5



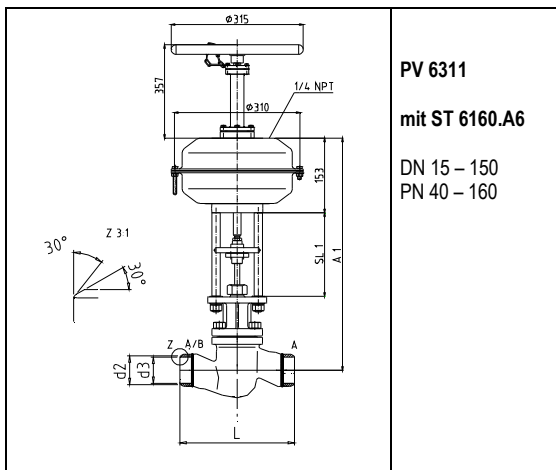
PN	DN	15	20	25	32	40	50	65	80	100	125	150
PN 40	Габаритная длина L	130	130	130	160	180	210	290	310	350	400	480
	d2	22,0	28,0	34,0	43,0	49,0	61,0	76,1	88,9	114,3	130,7	168,3
	d3	17,0	22,0	28,5	37,0	43,0	54,0	69,0	81,0	104,0	130,5	156,5
	Размер трубы	21,3x 2,0	26,9x 2,3	33,7x 2,6	42,4x 2,6	48,3x 2,6	60,3x 3,2	76,1x 3,6	88,9x 4,0	114,3x 5,0	139,7x 4,5	168,3x 5,6
	A1	657	657	662	667	690	685	691	720	745	796	840
	SL1	225	225	225	225	225	225	225	225	225	225	225
	Вес [кг]	15	16	17	19	21	23	28	35	45	61	82

PN	DN	15	20	25	32	40	50	65	80	100	125	150
PN 63 - 160	Габаритная длина L	150	150	160	180	210	250	420	460	510	600	650
	d2	22,0	28,0	34,0	43,0	49,0	61,0	77,0	90,0	115,0	141,0	170,0
PN 63	d3	17,0	22,0	28,5	37,0	43,0	54,0	69,0	81,0	104,0	130,5	156,5
	Размер трубы	21,3x 2,0	26,9x 2,3	33,7x 2,6	42,4x 2,6	48,3x 2,6	60,3x 3,2	76,1x 3,6	88,9x 4,0	114,3x 5,0	139,7x 4,5	168,3x 5,6
PN 100	d3	17,0	22,0	28,5	37,0	43,0	54,0	69,0	81,0	104,0	127,0	154,0
	Размер трубы	21,3x 2,0	26,9x 2,3	33,7x 2,6	42,4x 2,6	48,3x 2,6	60,3x 3,2	76,1x 3,6	88,9x 4,0	114,3x 5,0	139,7x 6,3	168,3x 7,1
PN 160	d3	17,0	22,0	27,0	35,0	41,0	52,5	65,0	76,5	98,5	120,5	144,5
	Размер трубы	21,3x 2,0	26,9x 2,3	33,7x 3,2	42,4x 3,6	48,3x 3,6	60,3x 4,0	76,1x 5,6	88,9x 6,3	114,3x 8,0	139,7x 10,0	168,3x 12,5
PN 63 - 160	A1	*	*	*	*	*	*	*	*	*	*	*
	SL1	*	*	*	*	*	*	*	*	*	*	*
	Вес [кг]	*	*	*	*	*	*	*	*	*	*	*

\*Daten auf Anfrage

**Приваренный клапан в пропускном исполнении**

С приваренной деталью согл. DIN 3239 – Деталь 1 или DIN EN 12627; Форма разделки кромок DIN 2559-21 (другие по заказу)  
 Штуцер обработан: St 35.8 материал корпуса GP-240-GH  
 15Mo3 материал корпуса G 17 CrMo 5-5



PN	DN	15	20	25	32	40	50	65	80	100	125	150
PN 40	Габаритная длина L	130	130	130	160	180	210	290	310	350	400	480
	d2	22,0	28,0	34,0	43,0	49,0	61,0	76,1	88,9	114,3	130,7	168,3
	d3	17,0	22,0	28,5	37,0	43,0	54,0	69,0	81,0	104,0	130,5	156,5
	Размер трубы	21,3x 2,0	26,9x 2,3	33,7x 2,6	42,4x 2,6	48,3x 2,6	60,3x 3,2	76,1x 3,6	88,9x 4,0	114,3x 5,0	139,7x 4,5	168,3x 5,6
	A1	513	513	518	523	546	541	547	576	601	652	696
	SL1	211	211	211	211	211	211	211	211	211	211	211
	Вес [кг]	15	16	17	19	21	23	28	35	45	61	82

Regeltechnik Kornwestheim GmbH  
 Max-Planck-Straße 3  
 70806 Kornwestheim  
 GERMANY

Telefon +49 7154 1314-0  
 Telefax +49 7154 1314-31  
 Internet www.rtk.de  
 E-Mail info@rtk.de



**REGELTECHNIK  
 KORNWESTHEIM**  
 A division of CIRCOR International, Inc.

PN	DN	15	20	25	32	40	50	65	80	100	125	150
PN 63 - 160	Габаритная длина L	150	150	160	180	210	250	420	460	510	600	650
	d2	22,0	28,0	34,0	43,0	49,0	61,0	77,0	90,0	115,0	141,0	170,0
PN 63	d3	17,0	22,0	28,5	37,0	43,0	54,0	69,0	81,0	104,0	130,5	156,5
	Размер трубы	21,3x 2,0	26,9x 2,3	33,7x 2,6	42,4x 2,6	48,3x 2,6	60,3x 3,2	76,1x 3,6	88,9x 4,0	114,3x 5,0	139,7x 4,5	168,3x 5,6
PN 100	d3	17,0	22,0	28,5	37,0	43,0	54,0	69,0	81,0	104,0	127,0	154,0
	Размер трубы	21,3x 2,0	26,9x 2,3	33,7x 2,6	42,4x 2,6	48,3x 2,6	60,3x 3,2	76,1x 3,6	88,9x 4,0	114,3x 5,0	139,7x 6,3	168,3x 7,1
PN 160	d3	17,0	22,0	27,0	35,0	41,0	52,5	65,0	76,5	98,5	120,5	144,5
	Размер трубы	21,3x 2,0	26,9x 2,3	33,7x 3,2	42,4x 3,6	48,3x 3,6	60,3x 4,0	76,1x 5,6	88,9x 6,3	114,3x 8,0	139,7x 10,0	168,3x 12,5
PN 63 - 160	A1	*	*	*	*	*	*	*	*	*	*	*
	SL1	*	*	*	*	*	*	*	*	*	600	650
	Вес [кг]	*	*	*	*	*	*	*	*	*	*	*

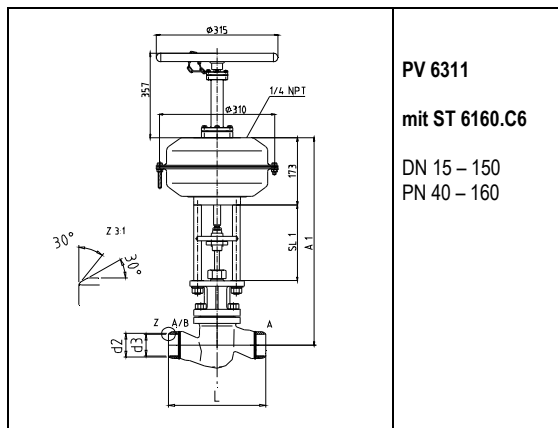
\* Данные по заказу

**Приваренный клапан в пропускной форме**

С приваренной деталью согл. DIN 3239 – Деталь 1 или DIN EN 12627; Форма разделки кромок DIN 2559-21 (другие по заказу)

Штуцер обработан: St 35.8 материал корпуса GP-240-GH

15Mo3 материал корпуса G 17 CrMo 5-5



**PV 6311**  
**mit ST 6160.C6**  
 DN 15 – 150  
 PN 40 – 160

PN	DN	15	20	25	32	40	50	65	80	100	125	150
PN 40	Габаритная длина L	130	130	130	160	180	210	290	310	350	400	480
	d2	22,0	28,0	34,0	43,0	49,0	61,0	76,1	88,9	114,3	130,7	168,3
	d3	17,0	22,0	28,5	37,0	43,0	54,0	69,0	81,0	104,0	130,5	156,5
	Размер трубы	21,3x 2,0	26,9x 2,3	33,7x 2,6	42,4x 2,6	48,3x 2,6	60,3x 3,2	76,1x 3,6	88,9x 4,0	114,3x 5,0	139,7x 4,5	168,3x 5,6
	A1	554	554	559	564	587	582	585	617	642	639	737
	SL1	231	231	231	231	231	231	231	231	231	231	231
	Вес [кг]	18	19	20	22	24	26	31	38	48	64	85

Regeltechnik Kornwestheim GmbH  
 Max-Planck-Straße 3  
 70806 Kornwestheim  
 GERMANY

Telefon +49 7154 1314-0  
 Telefax +49 7154 1314-31  
 Internet www.rtk.de  
 E-Mail info@rtk.de



Choose the Original  
 Choose Success!

**REGELTECHNIK  
 KORNWESTHEIM**  
 A division of CIRCOR International, Inc.

PN	DN	15	20	25	32	40	50	65	80	100	125	150
PN 63 - 160	Габаритная длина L	150	150	160	180	210	250	420	460	510	600	650
	d2	22,0	28,0	34,0	43,0	49,0	61,0	77,0	90,0	115,0	141,0	170,0
PN 63	d3	17,0	22,0	28,5	37,0	43,0	54,0	69,0	81,0	104,0	130,5	156,5
	Размер трубы	21,3x 2,0	26,9x 2,3	33,7x 2,6	42,4x 2,6	48,3x 2,6	60,3x 3,2	76,1x 3,6	88,9x 4,0	114,3x 5,0	139,7x 4,5	168,3x 5,6
PN 100	d3	17,0	22,0	28,5	37,0	43,0	54,0	69,0	81,0	104,0	127,0	154,0
	Размер трубы	21,3x 2,0	26,9x 2,3	33,7x 2,6	42,4x 2,6	48,3x 2,6	60,3x 3,2	76,1x 3,6	88,9x 4,0	114,3x 5,0	139,7x 6,3	168,3x 7,1
PN 160	d3	17,0	22,0	27,0	35,0	41,0	52,5	65,0	76,5	98,5	120,5	144,5
	Размер трубы	21,3x 2,0	26,9x 2,3	33,7x 3,2	42,4x 3,6	48,3x 3,6	60,3x 4,0	76,1x 5,6	88,9x 6,3	114,3x 8,0	139,7x 10,0	168,3x 12,5
PN 63 - 160	A1	*	*	*	*	*	*	*	*	*	*	*
	SL1	*	*	*	*	*	*	*	*	*	*	*
	Вес [кг]	*	*	*	*	*	*	*	*	*	600	650

\* Daten auf Anfrage

Ersatzteilliste / spare

**parts list / Перечень запчастей**

Pos			D	GB	Русский
101	GJL250; GJS400-18-LT; GP240GH;....	BVG...	Gehäuse	body	Корпус
102	1.4571	FSIR...	Sitzring	seat ring	Посадочное кольцо
201	GG 25;GGG40.3;GS-C 25	BVD...	Deckel	bonnet	Крышк
300		BVK....	Kegelgruppe	cone assembly	Группа конуса
301	1.4122	FKKP...	Kegelkopf	cone head	Головка конуса
302	1.4571		Kegelspindel	cone spindle	Шпindel конуса
303	1.4571		Metalbalg	metal bellow	Металлич. сильфон
304	PTFE mit 25% Glasfaser		Führungsring	bush	Направляющее кольцо
400		CVSHHNAE	Spindelabdichtung PTFE / Kohle	spindle packing PTFE / graphite	Уплотнение шпинделя PTFE / графит
401	Ms 58		Überwurfmutter	cap nut	Накидная гайка
402	Rg 7		Führungsbuchse	fairlead bush	Направляющая букса
403	Rg 7		Führungsring	bush	Направляющее кольцо
404	1.4301		Distanzrohr	spacer	Дистанционная труба
405	N 90		Abstreifring	scraper ring	Соскабливающее кольцо
406	PTFE	GDID....	Dachmanschetten	chevron rings	Шевронная манжета
407	1.4301		Scheibe	washer	Шайба
408	X 12 CrNi 177		Druckfeder	spring	Прижимная пружина
409	NBR		O-Ring	o-ring	Уплотнение шпинделя
420		CVSHONAE	Spindelabdichtung PTFE-Kohle	spindle packing PTFE / graphite	Уплотнение шпинделя
421	Rg 7		Führungsbuchse	fairlead bush	Направляющая букса
422	DIN 933-A2 M10X20		Sechskantschraube	bolt	Шестигранный болт
423	N 90		Abstreifring	scraper ring	Соскабливаюц. кольцо
424	PTFE	GDID....	Dachmanschetten	chevron rings	Шевронная манжета
425	EPDM		O-Ring	o-ring	O-образное кольцо
426	DIN 1804; M85x2 verz.		Nutmutter	slotted ring nut	Шлицевая гайка

Regeltechnik Kornwestheim GmbH  
 Max-Planck-Straße 3  
 70806 Kornwestheim  
 GERMANY

Telefon +49 7154 1314-0  
 Telefax +49 7154 1314-31  
 Internet www.rtk.de  
 E-Mail info@rtk.de



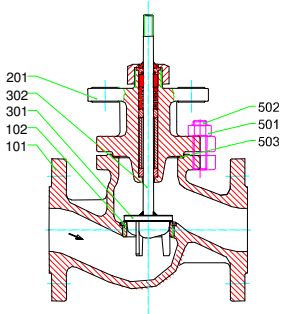
**REGELTECHNIK KORNWESTHEIM**  
 A division of CIRCOR International, Inc.

427	1.4301		Scheibe	washer	Шайба
428	H II; C 22		Trägerplatte	mounting plate	Несущая плата
429	1.4310		Druckfeder	spring	Прижимная пружина
430	Rg 7		Buchse	bush	Уплотнение шпинделя
431	G-Bz 12		Buchse	bush	Направляющая букса
440		CVSHHLOE	Stopfbuchsabdichtung Faltenbalg	Bellows seal with spindle packing	Защитный сальник
441	1.4104		Überwurfmutter	cap nut	Накидная гайка
442	1.4301		Scheibe	washer	Шайба
443	DIN 933 - A2		Sechskantschraube	bolt	Шестигранный болт
444	Reingraphit	FDIF...	Flachdichtring	gasket	Соскаблив. Кольцо
445	PTFE weiß		Abstreifring	scraper ring	Шевронная манжетта
446	PTFE weiß	GDID....	Dachmanschetten	chevron rings	Шайба
447	1.4301		Scheibe	washer	Пакет пружин
448	1.4310		Tellerfederpaket	spring washer	Резьбовой штифт
449	DIN 913 - 45H verz.		Gewindestift	grub screw	Уплотнение
450	Klingersil C 4400		Dichtring	seal ring	Шестигранный болт
451	DIN 933 - A2		Sechskantschraube	bolt	Шестигранная гайка
501	C 35 Y		Sechskantmutter	nut	Штифтовый болт
502	Ck 35 Yk		Stiftschraube	stud	Плоское уплотнение
503	Reingraphit	FDIF...	Flachdichtring	gasket	В-фланец
601	GGG 40.3;GS-C 25	BVB...	B-Flansch	B-flange	Соскаблив. Кольцо

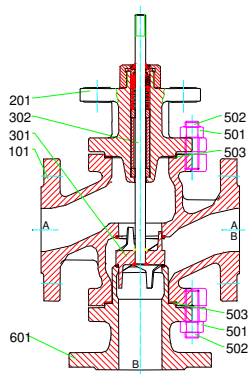
Ersatzteilliste / spare parts list / Liste de pièces détachées

Pos			D	GB	Русский
460		CVSHHRBE	Spindelabdichtung PTFE- Kohle	spindle packing PTFE-graphite	Уплотнение шпинделя
461	Ms 58		Überwurfmutter	cap nut	Накидная гайка
462	Rg 7		Führungsbuchse	fairlead bush	Направляющая букса
463	Rg 7		Führungsring	bush	Направляющее кольцо
465	N 90		Abstreifring	scraper ring	Соскабливающее кольцо
466	PTFE	GDID....	Dachmanschetten	chevron rings	Шевронная манжетта
467	1.4301		Scheibe	washer	Шайба
468	X 12 CrNi 177		Druckfeder	spring	Прижимная пружина
469	NBR		O-Ring	o-ring	O-образное кольцо
800		CVSHHNA A	Spindelabdichtung Grafit	spindle packing graphite	Уплотнение шпинделя
801	1.4301		Distanzrohr	spacer	Дистанционная труба
802	Rg 7		Führungsring	bush	Направляющее кольцо
803	Reingraphit		Presspackung	packing	Набивка
804	Rg 7		Stopfbuchse	stuffing box	Сальник
805	Ms 58		Überwurfmutter	cap nut	Накидная гайка
820		CVSHONAA	Spindelabdichtung Grafit	spindle packing graphite	Уплотнение шпинделя
821	Rg 7		Buchse	bush	Букса
822	Reingraphit		Presspackung	packing	Набивка
823	H II; C 22		Trägerplatte	mounting plate	несущая пластина
824	DIN 1804; M85x2 verz.		Nutmutter	slotted ring nut	шлицевая гайка
825	1.4541		Stopfbuchse	stuffing box	Несущая плата
826	DIN 938 1.4301		Stiftschraube	stud	Шлицевая гайка
827	DIN 934 1.4301		Sechskantmutter	nut	Сальник
860		CVSHHRBA	Spindelabdichtung Grafit	spindle packing graphite	Уплотнение шпинделя
861	1.4301		Distanzrohr	spacer	Дистанционная труба
862	Reingraphit		Führungsring	bush	Направляющее кольцо
863	Rg 7		Presspackung	packing	Набивка
864	Rg 7		Überwurfmutter	cap nut	Накидная гайка

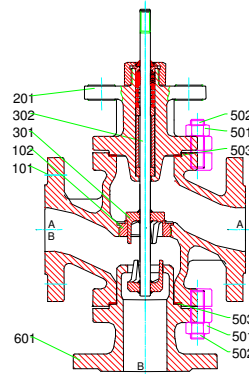
**Ersatzteilliste / spare parts list / Список запчастей**



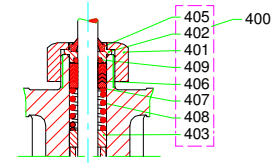
**MV 5311, PV 6311**  
 DN 15-65, PN 16-40  
 NPS 1"-2.5", CL 150,300



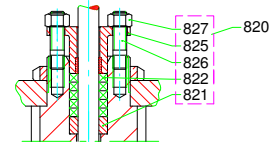
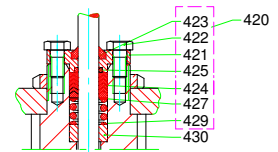
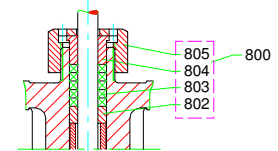
**MV 5321, PV 6321**  
 DN 20-80, PN 16-40



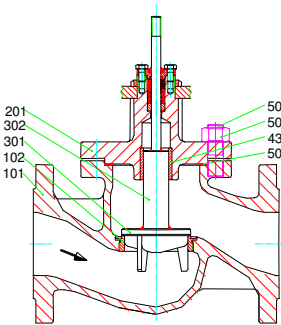
**MV 5331, PV 6331**  
 DN 20-80, PN 16-40



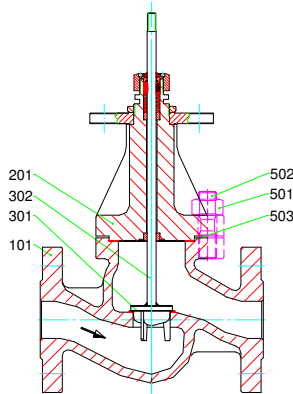
DN 15-65, PN 16-40



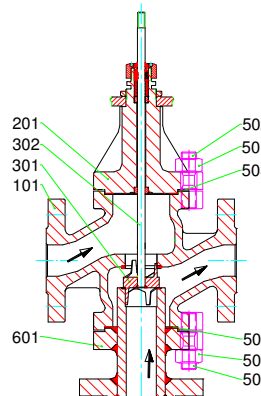
DN 80-150, PN 16-40



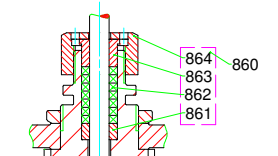
**MV 5311, PV 6311**  
 DN 80-150, PN 16-40  
 NPS 3", 4", CL 150,300



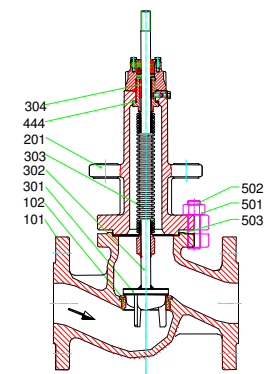
**MV 5311, PV 6211**  
 DN 15-50, PN 63-160



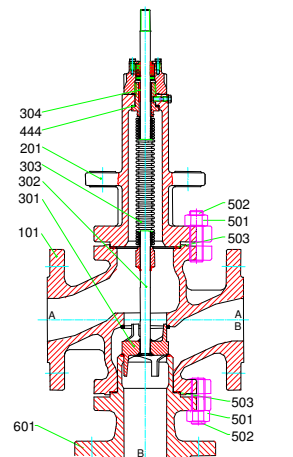
**MV 5321, PV 6321**  
 DN 25-50, PN 63-160



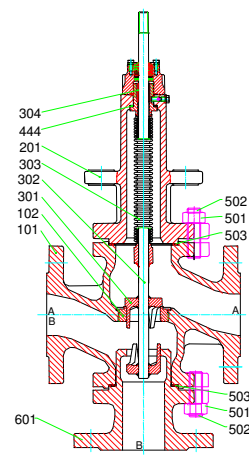
DN 80-150, PN 16-40



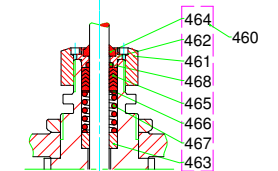
**MV 5314, PV 6314**  
 DN 15-150, PN 16 / 25  
 NPS 1"-4", CL 150



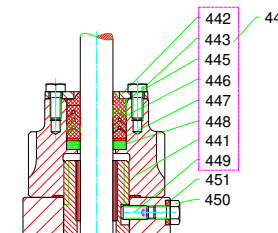
**MV 5324, PV 6324**  
 DN 20-150, PN 16 / 25



**MV 5334, PV 6334**  
 DN 20-150, PN 16 / 25



DN 15-50, PN 63-160



DN 20-150, PN 16-25

Regeltechnik Kornwestheim GmbH  
 Max-Planck-Straße 3  
 70806 Kornwestheim  
 GERMANY

Telefon +49 7154 1314-0  
 Telefax +49 7154 1314-31  
 Internet www.rtk.de  
 E-Mail info@rtk.de



Choose the Original  
 Choose Success!

**REGELTECHNIK  
 KORNWESTHEIM**  
 A division of CIRCOR International, Inc.