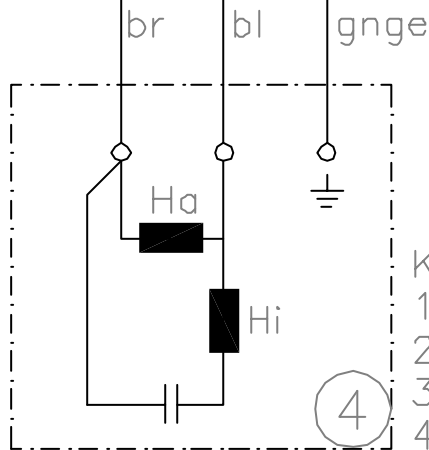
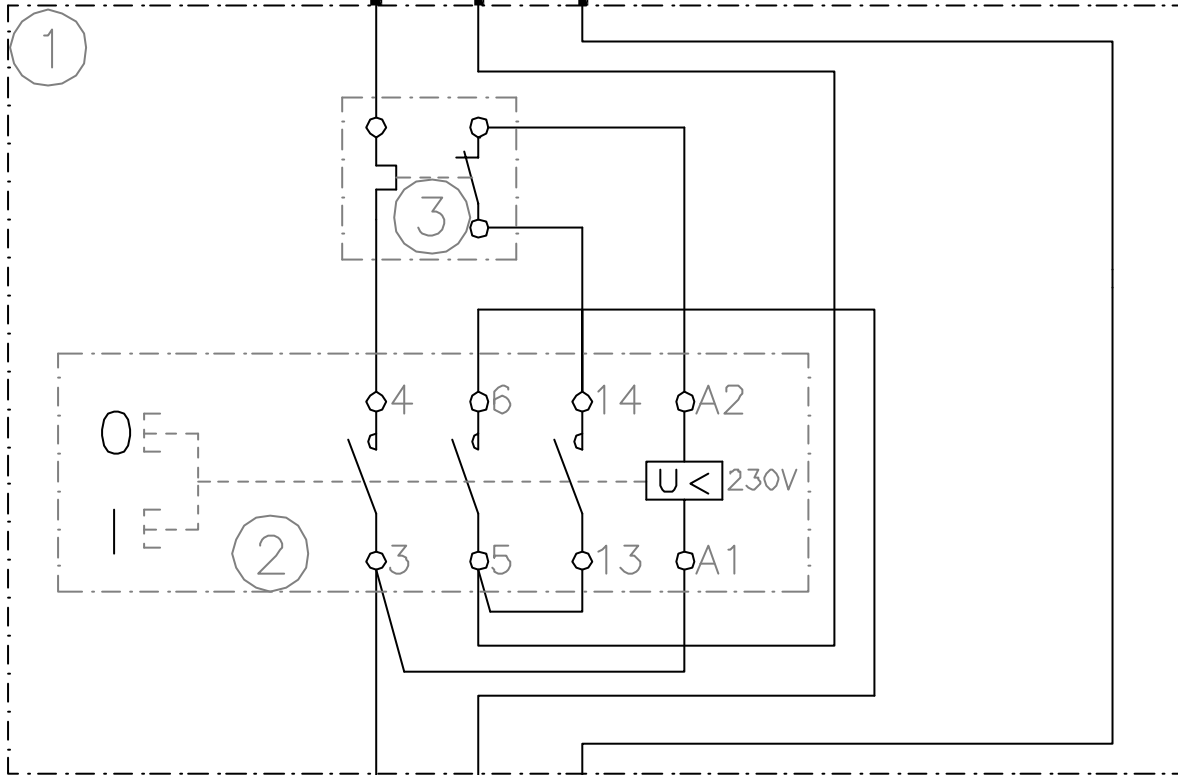


1 ~ 50Hz 230V

16A

L  
N  
PE



- Komponentenliste:  
 1: Gehäuse K700  
 2: KB-04 Uc:230V~  
 3: Überlastschutz 18,0A  
 4: Motor

				Tag	Name	Bezeichnung Schaltplan K700/M18,0A	
			Bearb.	12.11.99	M.Orlik		
			Gepr.				
KLINGER & BORN GmbH						ZgNr.	e_0110.7100
Ind.	Änderung	Tag	Name				