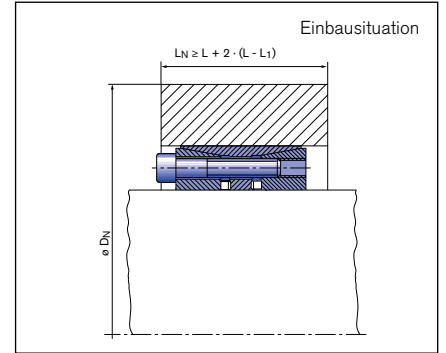
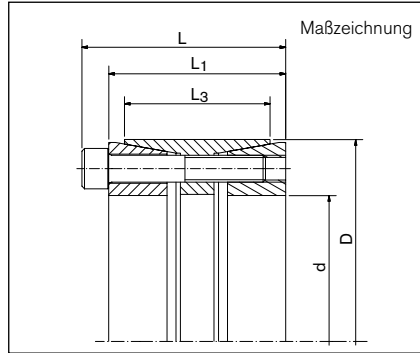
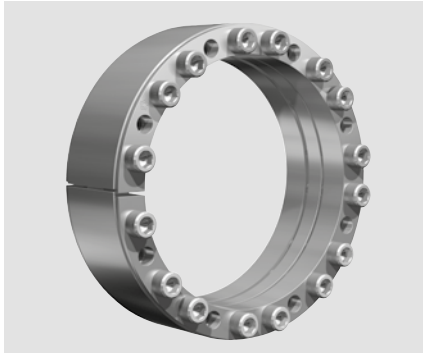


RINGFEDER® Spannsätze

RfN 7515



d = Innendurchmesser	F_{ax} = Übertragbare Axialkraft	T_A = Vorgegebenes Anzugsmoment der Spannschrauben
D = Außendurchmesser	p_w = Flächenpressung auf der Welle bei gegebenem T _A	G_w = Gewicht
L = Einbaulänge maximal	p_N = Flächenpressung auf der Nabe bei gegebenem T _A	D_{N min} = Min. Nabenaußendurchmesser abhängig von der angegebenen Nabenstreckgrenze Rp _{0,2}
L₁ = Einbaulänge min. (ohne Schrauben)	p_N = Flächenpressung auf der Nabe bei gegebenem T _A	
L₃ = Ringbreite	n_{Sc} = Anzahl der Schrauben	
T = Übertragbares Drehmoment bei gegebenem T _A	D_G = Gewinde	

Abmessungen Spannsatz					Übertragbare Drehmomente oder Axialkräfte		Flächenpressung Welle Nabe		Spannschrauben ISO 4762-12.9			D _{N min} bei Rp _{0,2} [N/mm ²]					
d	x	D	L	L ₁	L ₃	T	F _{ax}	p _w	p _N	n _{Sc}	D _G	T _A	G _w	200	300	400	
mm		mm	mm	mm	mm	Nm	kN	N/mm ²				Nm	kg	mm			
60	x	95	58	50	42	4299	143	186	118	9	M 8	x 40	41	1,5	138	122	115
70	x	110	70	60	50	7280	208	197	125	8	M 10	x 50	83	2,7	164	143	134
80	x	120	70	60	50	10399	260	216	144	10	M 10	x 50	83	2,7	191	162	150
90	x	130	70	60	50	12869	286	211	146	11	M 10	x 50	83	2,9	209	177	163
100	x	145	82	70	60	18881	378	209	144	10	M 12	x 60	145	4,3	231	196	182
110	x	155	82	70	60	20769	378	190	135	10	M 12	x 60	145	4,7	239	205	191
120	x	165	82	70	60	24923	415	191	139	11	M 12	x 60	145	5,0	258	221	205
130	x	180	91	79	65	34364	529	207	150	14	M 12	x 70	145	6,6	293	246	227
140	x	190	91	79	65	39651	566	206	152	15	M 12	x 70	145	7,0	312	261	241
150	x	200	91	79	65	42483	566	193	144	15	M 12	x 70	145	7,1	319	270	250
160	x	210	91	79	65	48336	604	193	147	16	M 12	x 70	145	7,9	338	285	264
170	x	225	106	92	78	65790	774	195	147	15	M 14	x 80	230	11,1	362	306	283
180	x	235	106	92	78	69660	774	184	141	15	M 14	x 80	230	11,6	370	315	292
190	x	250	116	102	88	78432	826	165	125	16	M 14	x 80	230	14,8	372	324	303
200	x	260	116	102	88	92880	929	176	135	18	M 14	x 80	230	15,4	401	344	320
220	x	285	126	110	96	116459	1059	173	133	15	M 16	x 90	355	19,7	350	375	436
240	x	305	124	108	96	169394	1412	211	166	20	M 16	x 90	355	21,2	528	432	394
260	x	325	127	111	96	183510	1412	176	141	20	M 16	x 90	355	22,9	510	435	404
280	x	355	131	111	96	230199	1644	205	162	15	M 20	x 90	690	28,9	604	497	456
300	x	375	131	111	96	263085	1754	204	163	16	M 20	x 90	690	30,6	642	527	482
320	x	405	156	136	124	350780	2192	189	150	20	M 20	x 110	690	46,3	658	552	510
340	x	425	156	136	124	372704	2192	178	143	20	M 20	x 110	690	48,9	672	571	529
360	x	455	175	155	140	487557	2709	174	137	20	M 22	x 130	930	67,5	706	604	562

Fortsetzung siehe nächste Seite

RINGFEDER® Spannsätze

RfN 7515

Abmessungen Spannsatz						Übertragbare Drehmomente oder Axialkräfte		Flächenpressung Welle Nabe		Spannschrauben ISO 4762-12.9			Gw	D _N min. bei Rp0,2 [N/mm ²]				
d	x	D	L	L ₁	L ₃	T	F _{ax}	PW	PN	n _{Sc}	D _G			T _A	200	300	400	
mm			mm			Nm	kN	N/mm ²					Nm	kg	mm			
380	x	475	175	155	140	514644	2709	164	132	20	M 22	x	130	930	69,5	722	623	581
400	x	495	175	155	140	595903	2980	172	139	22	M 22	x	130	930	72,7	772	659	612
420	x	515	175	155	140	682580	3250	179	146	24	M 22	x	130	930	75,9	824	696	644
440	x	535	175	155	140	715084	3250	170	140	24	M 22	x	130	930	79,2	839	715	663
460	x	555	175	155	140	747588	3250	163	135	24	M 22	x	130	930	83,0	854	733	683
480	x	575	175	155	140	812595	3386	163	136	25	M 22	x	130	930	86,0	887	761	708
500	x	595	175	155	140	846453	3386	156	131	25	M 22	x	130	930	90,0	903	779	727
520	x	615	175	155	140	985949	3792	168	142	28	M 22	x	130	930	93,0	971	825	765
540	x	635	175	155	140	1023870	3792	162	138	28	M 22	x	130	930	96,0	986	844	784
560	x	655	175	155	140	1137633	4063	167	143	30	M 22	x	130	930	98,7	1037	880	816
580	x	675	175	155	140	1178263	4063	162	139	30	M 22	x	130	930	102,0	1053	899	835
600	x	695	175	155	140	1218893	4063	156	135	30	M 22	x	130	930	108,0	1068	917	854
620	x	715	175	155	140	1259522	4063	151	131	30	M 22	x	130	930	112,0	1084	936	874
640	x	735	175	155	140	1300152	4063	146	128	30	M 22	x	130	930	112,0	1101	955	893

Bestellbeispiel: RfN 7515

Typ	d	D
RfN 7515	150	200

Technische Hinweise

- Oberflächen: Welle und Nabenbohrung R_a ≤ 1,6 µm
- Toleranzen: Welle: h8 · Nabe: H8

Weitere Größen auf Anfrage

Technische Änderungen vorbehalten.