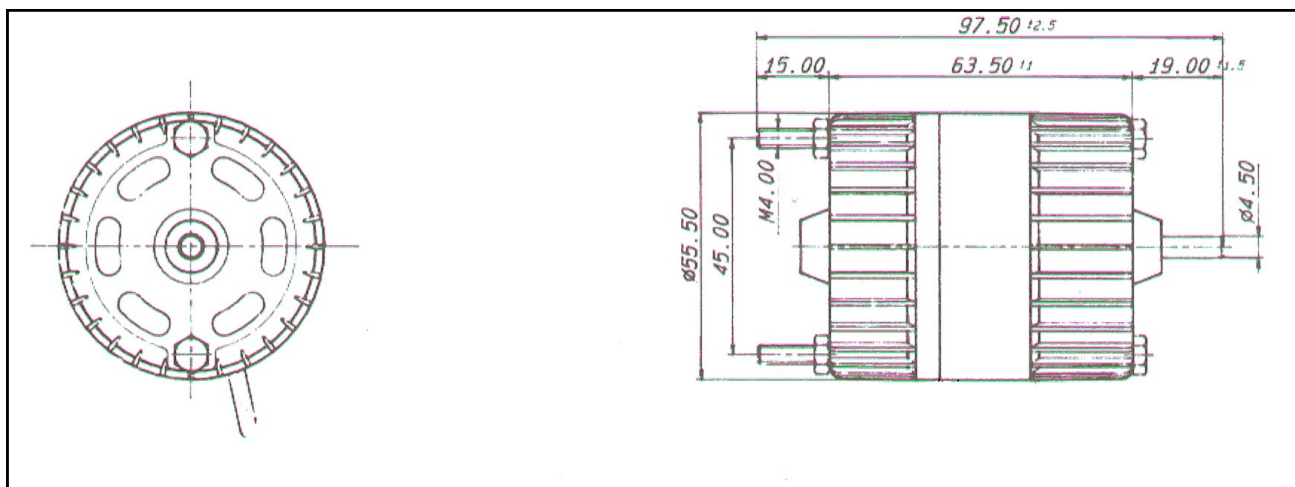
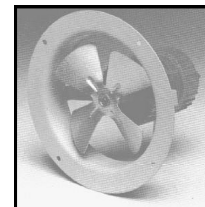


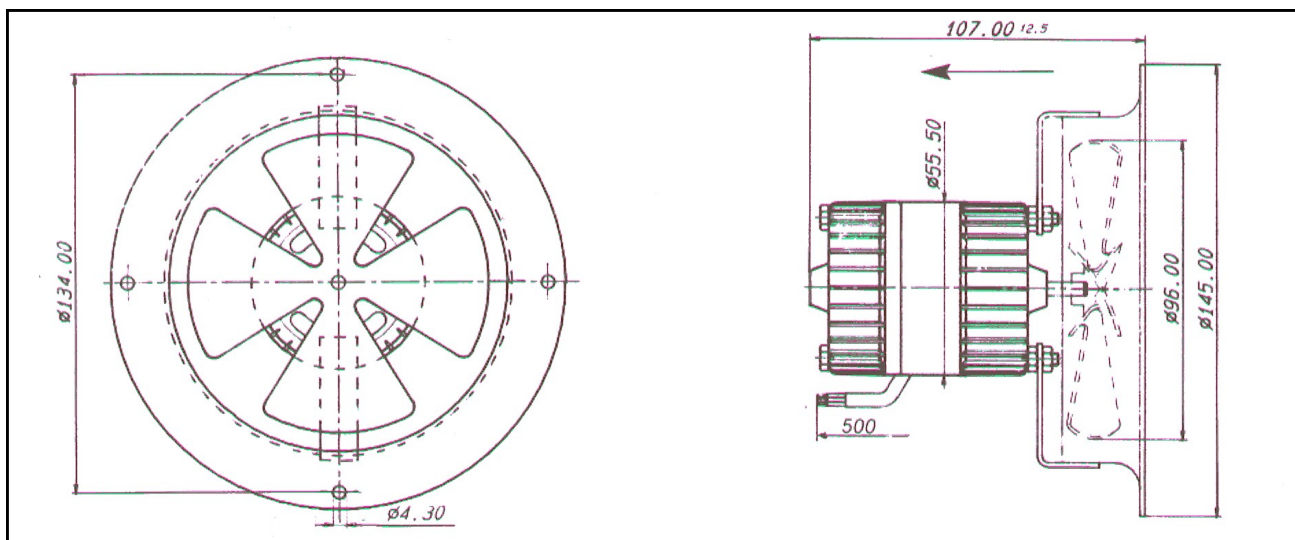
SERIE 52

MOTOVENTILATORI PER VETRINE REFRIGERATE

FAN MOTORS FOR REFRIGERATED DISPLAY CABINETS



Modello Codice	V	Hz	W Resi	W Ass.	A	Peso
52 - 2001/01 4150.1002	220	50/60	1	15	0.1	0.550



Modello Codice	V	Hz	W Resi	W Ass.	A	Ø Ventola	Incl. Ventola	Peso
52 AV- 2001/01 C01-2A-9626	220	50/60	1	15	0.1	96	26°	0.570

DESCRIZIONE

Motore monofase 2 poli, esecuzione chiusa, notevole riserva di lubrificante, supporta temperature di lavoro fino a -30°C.

Disponibile anche in versione con ventola a 2 pale ed anello scantonato.