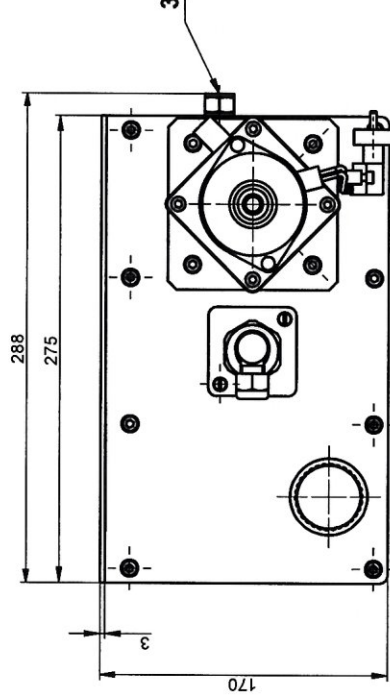
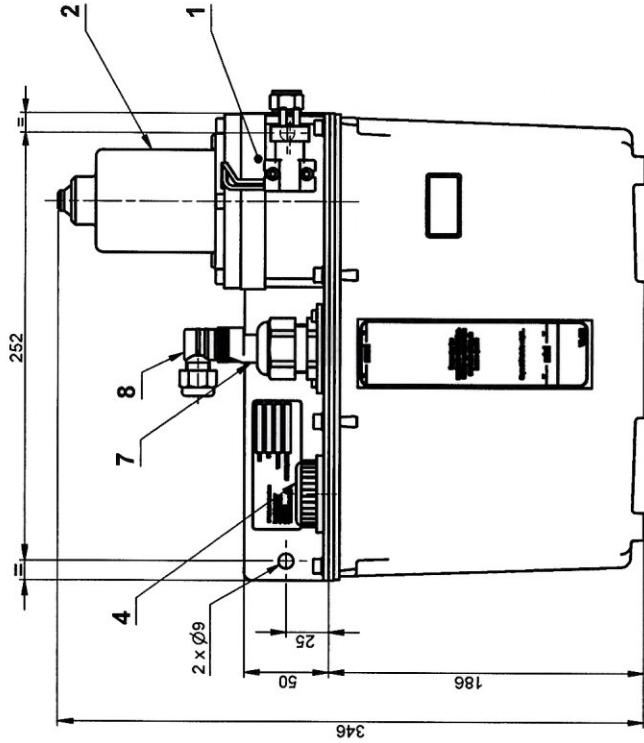
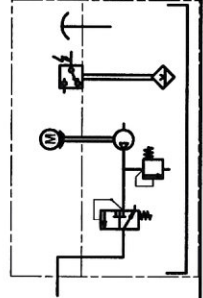


Ind. Modifications	Norm	Date	Vérif.
A	PRISE MALE DU "S" DE PLACÉE	09.02.11	O.J.
B	COTES 340 et 180 PASSENT A 346 et 186 (EVOLUTION DU 3D PAR OJ)	24/06/2015	GA

Norm	Date
O.J.	05/11/2004
Vérificateur	G.A.
	05/11/2004



NOTA : Pour démontage du réservoir, prévoir un dégagement égal à la hauteur de celui-ci  
 NOTE: To remove the reservoir easily, manage a clearance equal to the reservoir height.  
 Le remplissage d'un lubrifiant contaminé peut provoquer la destruction de la pompe !  
 Filling in of dirt contaminated lubricant can destroy the pump !



**Schéma hydraulique - hydraulic layout**

**CARACTERISTIQUES TECHNIQUES - TECHNICAL DATA**

**1) - Groupe - unité**  
 Avec soupape de sécurité (décharge) et soupape de limitation de pression  
 with pressure relief valve and pressure regulating valve

Débit - outlet.....140 cm<sup>3</sup>/min.  
 avec une contre pression p = 38 bar, température = +25°C  
 at back pressure p = 38 bar, temperature = +25°C

Pression de service maxi - max. operating pressure.....38 bar  
 (correspond à la valeur réelle de la soupape de limitation de pression)  
 (corresponds to the pressure regulating valve setting)

Température.....-25° à +75°C  
 operating temperature  
 -25° to +75°C

Classe de protection, DIN 40050.....IP54  
 type of enclosure

Connexion électrique.....IP00  
 electrical plug

Connexion électrique avec connecteur.....IP59  
 electrical plug with socket

Lubrifiant - lubrifiant.....Graisse NLGI  
 grades 000, 00 ou 0  
 Fluid grease of  
 NLGI grades 000,00 or 0

**2) - Moteur - motor :**

Tension nominale - Nominal voltage.....24 V DC

Courant nominal - Nominal current.....1,8 A

Courant maxi - max. current.....2,65 A

Démarrage - starting current.....10,6 A

Vitesse de rotation - speed.....1940 min.

Fusible - fuse.....(Ne fait pas partie de la livraison)-(not delivered)

Durée de vie, environ 3000 heures de service  
 life time ca. 3000 h

Mode de fonctionnement S1 (service continu)  
 operating mode S1 (continuous operation)

3) - Orifice de sortie M14x1,50 - forage pour tube ∅ ext.8  
 Output M14x1,50

4) - Bouchon de remplissage  
 Filling plug

5) - Connecteur pour raccordement électrique du moteur (livré avec l'ensemble)  
 Connector for electric connection of the motor (included)

6) - Réservoir plastique 6L.....capacité utile : 4,2 L  
 Plastic reservoir 6L.....useful capacity : 4,2 L

**7) - DETECTEUR DE NIVEAU - LEVEL DETECTOR**

Tension d'alimentation : 10.....36 V DC  
 Operating voltage

Courant de sortie : 200 mA  
 Current rating

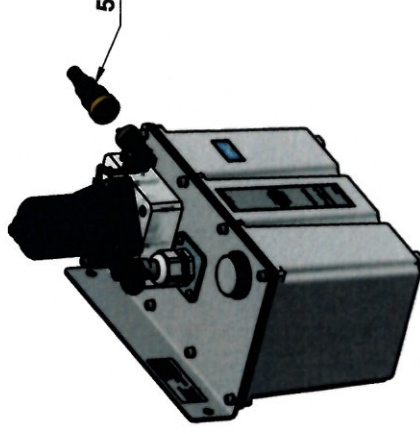
Consommation : <13 mA  
 Current consumption

Température d'utilisation : 0 à 65°C  
 Use temperature

Protection : IP 67  
 Protection

**8) - CONNECTEUR - CONNECTOR**

Raccordement électrique : Connecteur M12  
 Connection : Connector M12



<b>SKF</b>	Poids (Weight)	2,28 kg	Désignation	MOTO-POMPE A ENGRENAGE AVEC RESERVOIR
	Echelle	1/3	Largeur	GEAR-PUMP WITH RESERVOIR
	A3		Hauteur	MFXE-KW6-F+924
Référence Ensemble	MFXE-KW6-F+924		Référence plan	MFXE-KW6-F+924
Dimensions m (Indicateur)		Longueur	En remplacement de	
			Eq.CO <sub>2</sub>	Kg
			Folio 1 / 1	