

Pneumatic actuator PA-RC-200 scotch yoke principle



double-acting
 output torque: up to 4.450 Nm
 operating pressure: 2-10 bar
 temperature range: -20°C up to +80°
 connections: ISO5211,
 DIN3337, NAMUR, VDI/VDE 3845
 body: anodized aluminium
 CE marked according to PED and ATEX

DA	Article number	Air consumption at 6bar (dm ³)		Operation time at 6bar anti-clockwise and clockwise rotation (sec)
Model		Anti-clockwise rotation	Clockwise rotation	
RC210	PA-RC-210-DA	0,6	1,1	<0,3
RC220	PA-RC-220-DA	1,1	1,3	<0,3
RC230	PA-RC-230-DA	2,2	4	<0,6
RC240	PA-RC-240-DA	4,4	5	<0,7
RC250	PA-RC-250-DA	6,9	13	<2,5
RC260	PA-RC-260-DA	13,8	16	<2,5
RC265	PA-RC-265-DA	32	36	<1,5
RC270	PA-RC-270-DA	33	54	<5
RC280	PA-RC-280-DA	66	67	<5

**Pneumatic actuator
PA-RC-200
scotch yoke principle**

Torque Data – Double-Acting

Air open/close	Position	Output torque (Nm)							
	0°= closed 90°= open	2,1 bar 30 psi	2,8 bar 40 psi	3,5 bar 50 psi	4,2 bar 60 psi	4,5 bar 65 psi	5,5 bar 80 psi	6 bar 87 psi	7 bar 100 psi
Model									
RC-210-DA	0°	13	17	21	25	27	35	38	44
	60°	6	8	10	12	13	17	19	22
	90°	9	12	15	18	19	25	27	32
RC-220-DA	0°	26	34	42	51	55	70	76	88
	60°	13	17	21	25	27	35	38	44
	90°	18	24	30	36	39	50	54	63
RC-230-DA	0°	48	64	80	96	103	133	145	165
	60°	24	31	39	47	50	66	72	83
	90°	35	46	57	69	74	96	105	120
RC-240-DA	0°	98	130	162	195	209	266	290	340
	60°	49	65	81	97	104	133	145	170
	90°	70	93	117	140	150	193	210	240
RC-250-DA	0°	150	200	250	300	321	413	450	530
	60°	75	100	125	150	161	206	225	260
	90°	108	143	179	215	230	293	320	380
RC-260-DA	0°	305	407	508	610	654	834	910	1070
	60°	150	200	250	300	321	422	460	530
	90°	220	293	367	440	471	596	650	770
RC-265-DA	0°	432	576	720	864	926	1188	1296	1512
	60°	203	271	338	406	435	556	606	711
	90°	307	409	512	614	658	844	921	1075
RC-270-DA	0°	630	840	1050	1260	1350	1733	1890	2200
	60°	315	420	525	630	675	862	940	1100
	90°	455	607	758	910	975	1247	1360	1590
RC-280-DA	0°	1270	1693	2117	2540	2721	3483	3800	4450
	60°	635	847	1058	1270	1361	1742	1900	2220
	90°	915	1220	1525	1830	1961	2512	2740	3190

Pneumatic actuator PA-RC-200 scotch yoke principle



spring-return
 output torque: up to 2.430 Nm
 operating pressure: 2-10 bar
 temperature range: -20°C up to +80°
 connections: ISO5211,
 DIN3337, NAMUR, VDI/VDE 3845
 body: anodized aluminium
 CE marked according to PED and ATEX

SR	Article number	Air consumption at 6bar (dm ³)	Operating time at 6bar (sec) anti-clockwise and clockwise rotation
Model			
RC210	PA-RC-210-SR	1,1	<0,3
RC220	PA-RC-220-SR	1,3	<0,3
RC230	PA-RC-230-SR	4	<0,6
RC240	PA-RC-240-SR	5	<0,7
RC250	PA-RC-250-SR	13	<2,5
RC260	PA-RC-260-SR	16	<2,5
RC265	PA-RC-265-SR	36	<1,5
RC270	PA-RC-270-SR	54	<5
RC280	PA-RC-280-SR	67	<5

Pneumatic actuator PA-RC-200 scotch yoke principle

Torque Data – Spring-Return (spring to close)

Model	Function	Position	Output Torque (Nm)							
		0° = closed 90° = open	2,1 bar 30 psi	2,8 bar 40 psi	3,5 bar 50 psi	4,2 bar 60 psi	4,5 bar 65 psi	5,5 bar 80 psi	6 bar 87 psi	7 bar 100 psi
RC210-SR	Air	0°	7	9	12	14	15	19	20	24
		60°	3	4	5	6	6	8	9	10
		90°	4	5	6	7,5	8	10	11	13
	Spring	90°	6	8	10	12	13	16	18	21
		30°	3	4	5	6	6	8	9	10
RC220-SR	Air	0°	15	19	24	29	31	39	41	48
		60°	6	8	10	12	13	16	18	21
		90°	8	10	12	15	16	20	22	26
	Spring	90°	13	17	21	25	27	33	37	43
		30°	6	8	10	12	13	16	18	21
RC230-SR	Air	0°	27	36	45	54	58	72	78	92
		60°	12	15	19	23	25	31	33	39
		90°	15	19	24	29	31	39	41	48
	Spring	90°	24	31	39	47	51	63	69	81
		30°	12	15	19	23	25	31	33	39
RC240-SR	Air	0°	55	73	92	110	119	147	158	185
		60°	24	31	39	47	51	63	68	80
		90°	29	39	48	58	63	77	84	98
	Spring	90°	48	64	80	96	104	128	140	163
		30°	24	31	39	47	51	63	68	80
RC250-SR	Air	0°	85	113	142	170	184	227	245	290
		60°	37	49	62	74	80	99	105	125
		90°	45	60	75	90	97	120	130	155
	Spring	90°	75	100	125	150	162	200	215	255
		30°	37	49	62	74	80	99	105	125
RC260-SR	Air	0°	173	203	287	345	374	460	500	580
		60°	75	100	125	150	162	200	215	250
		90°	90	120	150	180	195	240	265	310
	Spring	90°	153	230	254	305	330	407	440	515
		30°	75	100	125	150	162	200	215	250
RC265-SR	Air	0°	280	373	467	560	607	671	730	935
		60°	113	150	187	225	244	280	305	360
		90°	125	167	208	250	271	303	330	425
	Spring	90°	210	280	350	420	455	560	610	695
		30°	103	137	171	205	222	273	330	355
RC270-SR	Air	0°	153	203	254	305	330	407	440	525
		60°	355	473	592	710	769	947	1030	1210
		90°	155	207	258	310	336	413	440	520
	Spring	90°	190	253	317	380	412	507	550	640
		30°	315	420	525	630	682	840	910	1060
RC280-SR	Air	0°	155	207	258	310	336	413	440	520
		60°	715	953	1192	1430	1549	1907	2080	2430
		90°	310	413	517	620	672	827	900	1050
	Spring	90°	380	507	633	760	823	1013	1110	1290
		30°	635	847	1058	1270	1376	1693	1840	2150
RC280-SR	Spring	30°	310	413	517	620	672	827	900	1050
		0°	435	580	725	870	942	1160	1260	1470

Pneumatic actuator PA-RC-200 scotch yoke principle

Torque Data – Spring-Return (spring to open)

Model	Function	Position	Output Torque (Nm)							
		0° = closed 90° = open	2,1 bar 30 psi	2,8 bar 40 psi	3,5 bar 50 psi	4,2 bar 60 psi	4,5 bar 65 psi	5,5 bar 80 psi	6 bar 87 psi	7 bar 100 psi
RC210-SRF	Spring	0°	7	9,6	12	15	16	20	21	25
		60°	2,6	3,6	4,6	5,5	6	7,5	7,8	9
		90°	3	4,3	5,5	6,6	7	9	10	11,5
	Air	90°	5,2	7,2	9	11	12	15	16,2	19
		45°	2,8	3,8	4,9	6	6,4	8	9	10,1
		0°	4,5	6,0	8	10	10	13	14,3	17,2
RC220-SRF	Spring	0°	14	20	25	30	33	41	43	50
		60°	5,3	7,2	9	11	12	15	15,5	18
		90°	6,7	9	12	14	15	19	20	23
	Air	90°	11	14	18	22	24	30	33	38
		45°	5,6	7,7	9,8	12	13	16	18	21,5
		0°	9,4	13	16	20	22	27	30	34,5
RC230-SRF	Spring	0°	27	37	47	57	62	77	84	93
		60°	9,8	13	17	21	23	28	30	33
		90°	12	16	21	25	27	34	38	40
	Air	90°	21	29	37	44	48	60	62	75
		45°	11	15	19	23	25	31	33	41
		0°	17	23	29	36	39	48	51,5	66
RC240-SRF	Spring	0°	56	77	98	118	130	160	180	190
		60°	20	27	35	42	46	57	65	68
		90°	25	34	43	52	56	70	80	82
	Air	90°	42	58	73	89	97	120	123	155
		45°	22	31	39	47	52	64	66	84
		0°	35	48	61	74	81	100	97	135
RC250-SRF	Spring	0°	84	115	145	175	195	240	265	305
		60°	30	42	53	64	70	87	96	112
		90°	37	50	64	78	85	105	120	130
	Air	90°	65	89	110	135	150	185	195	225
		45°	34	47	60	73	79	98	104	123
		0°	54	74	98	115	125	155	160	195
RC260-SRF	Spring	0°	175	240	300	370	373	500	540	620
		60°	63	86	110	135	135	180	195	220
		90°	77	105	135	160	165	220	245	280
	Air	90°	135	185	230	280	307	385	400	465
		45°	70	96	120	150	170	200	210	250
		0°	110	150	190	230	278	315	330	395
RC265-SRF	Spring	0°	251	335	419	500	536	670	730	850
		60°	92	123	154	175	188	230	260	300
		90°	113	150	188	225	241	300	325	375
	Air	90°	188	250	313	375	402	500	525	620
		45°	101	135	169	200	214	260	290	335
		0°	158	210	263	315	338	400	445	525
RC270-SRF	Spring	0°	350	480	620	750	810	1010	1100	1250
		60°	130	175	2220	270	290	365	400	450
		90°	155	210	270	320	350	440	480	550
	Air	90°	270	370	470	570	620	770	830	1000
		45°	145	195	250	300	330	410	430	540
		0°	230	310	390	480	520	645	680	810
RC280-SRF	Spring	0°	730	1000	1270	1540	1670	2080	2250	2500
		60°	260	360	460	550	600	750	780	820
		90°	320	440	560	680	740	920	1000	1100
	Air	90°	560	770	980	1180	1290	1600	1700	2000
		45°	290	400	510	620	670	835	900	1100
		0°	460	630	805	980	1060	1320	1380	1700

Pneumatic actuator
PA-RC-200
scotch yoke principle

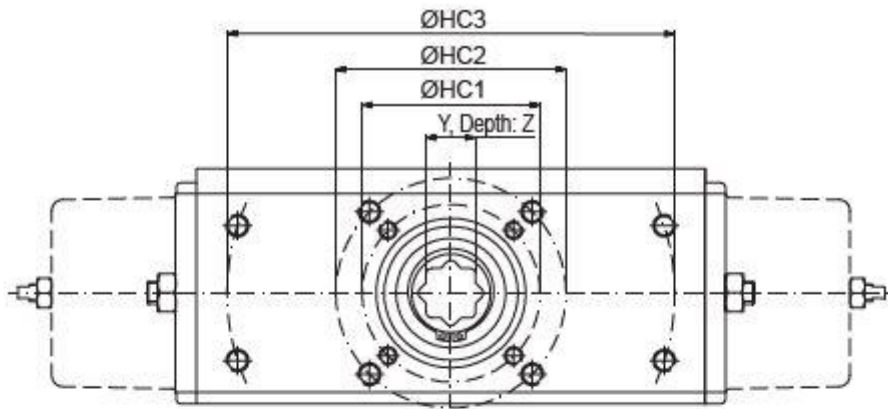


Fig. 1

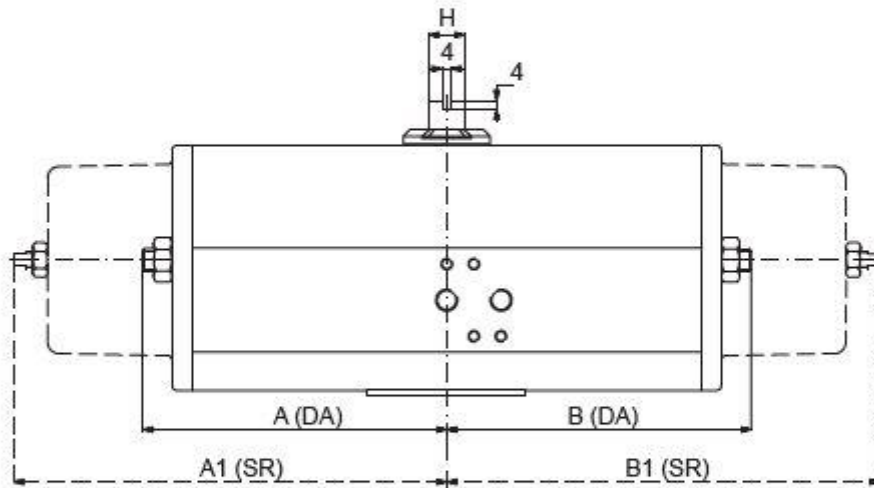


Fig. 2

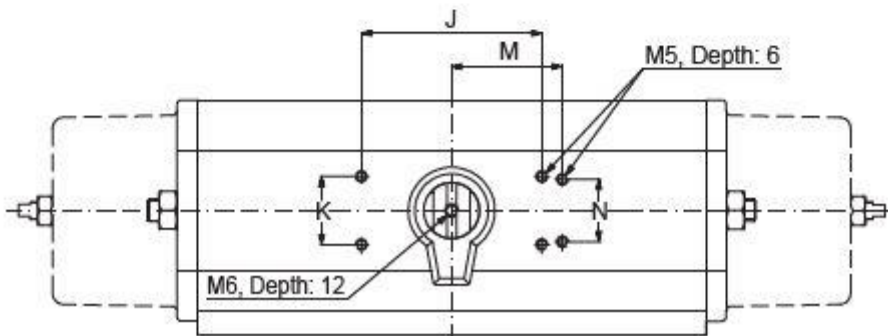
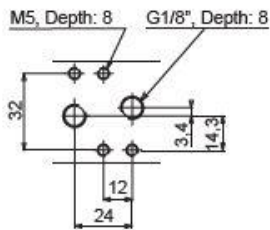


Fig. 3

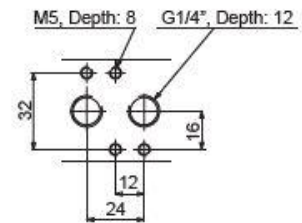
Pneumatic actuator PA-RC-200 scotch yoke principle

Dimensions (mm)																						
Fig.1					Fig.2					Fig.3				Fig.4/4a					weight (kg)			
Bolt circle			Stem		DA		SR			Bolt circle		Bolt circle		Width	Height	Ø				DA	SR	
Model	HC 1	HC 2	HC3	Y*	Z	A	B	A1	B1	H	J	K	M	N	C	E	F	G	U*	V	DA	SR
RC210	F05	F07	-	14	1	45	98	45	15	1	35,	35,	40	30	32	41	75	6	35	2	1,2	1,5
RC220	F05	F07	-	14	1	98	98	0	15	1	80	30	-	-	32	41	75	6	35	2	1,6	2,2
RC230	F07	F10	-	17	3	65	5	65	20	1	80	30	-	-	49	55	110	5	55	3	3,5	4,2
RC240	F07	F10	-	22	3	13	13	20	20	1	80	30	-	-	49	55	110	2	70	3	4,9	7,0
RC250	F10	F12	-	22	3	19	0	90	5	2	80	30	-	-	69	75	155	3	70	3	9,4	12,4
RC260	F10	F12	-	27	3	19	19	28	28	2	80	30	-	-	69	75	155	3	85	3	12,5	18,5
RC265	F12	-	-	27	3	19	19	31	31	2	80	30	-	-	76	76	202	5	85	3	18,8	26,6
RC270	F14	-	170 x 110	36	6	14	30	14	51	4	130	30	-	-	11	11	248	6	10	4	32,0	45,0
RC280	F12	F16	234,7 x 97,2	46	6	30	30	51	51	4	130	30	-	-	11	11	248	6	13	5	42,0	68,0

RC210 to 240



RC250 to 280



Hole pattern for solenoid valves
acc. to VDI/VDE 3845, NAMUR

RC210 to 265

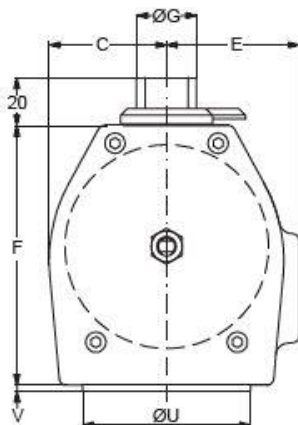


Fig. 4

RC270 to 280

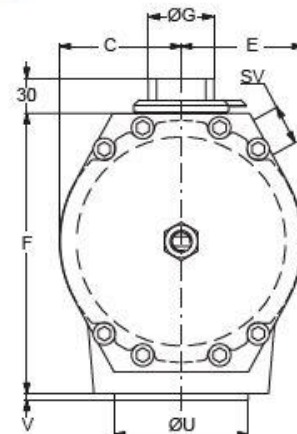


Fig. 4a

SV= Mounting solenoid valves acc.
to VDI/VDE 3845, NAMUR

U+V= Guide ring acc. to DIN 3337