

Fax: +39 0362450342
Tel.: +39 0362366356

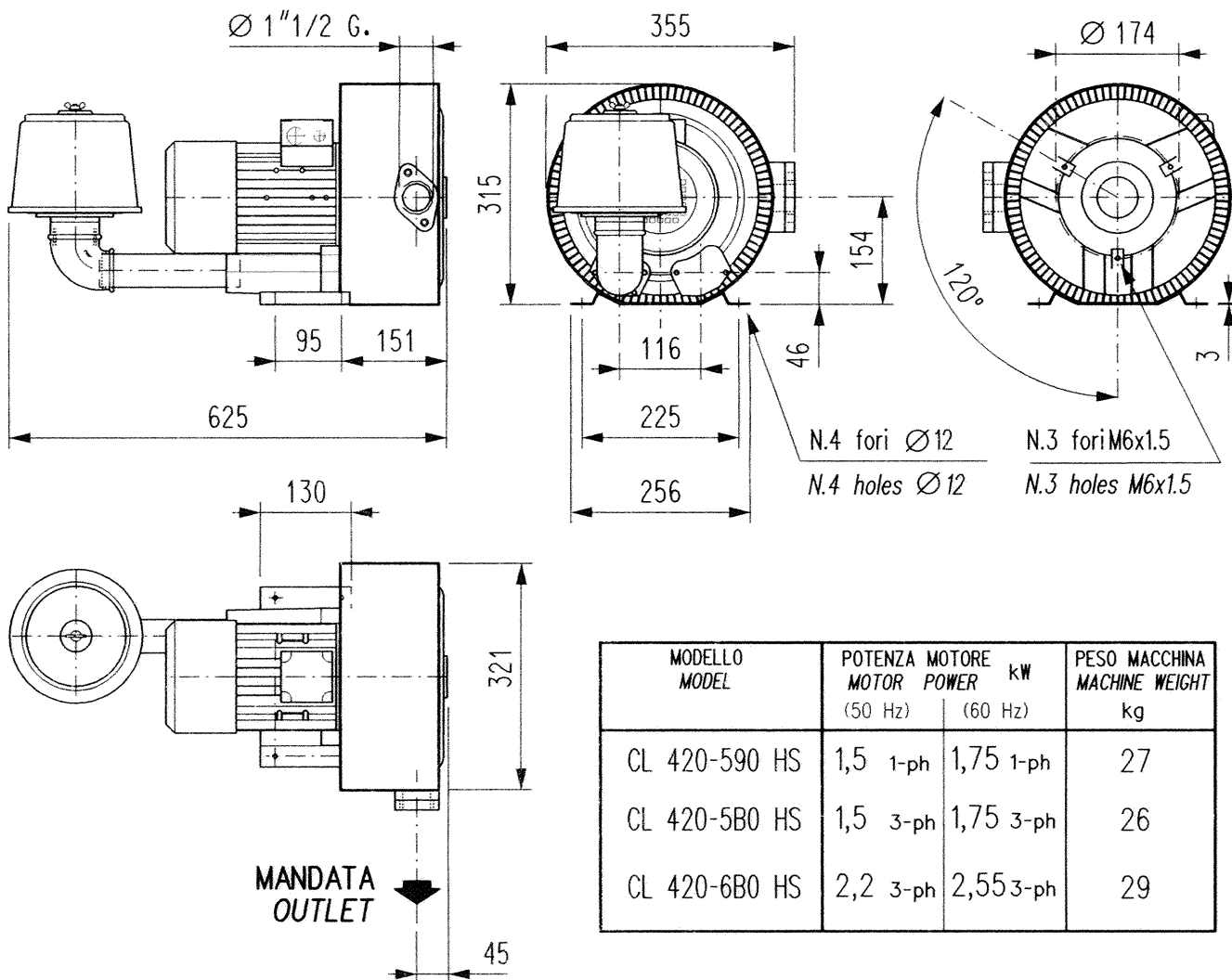
e-mail: mapro@maprint.com
web : www.maprint.com

MAPRO INTERNATIONAL S.p.A.

20054 NOVA MILANESE via E. Fermi, 3 (Milano) Italy



INTERNATIONAL



MODELLO MODEL	POTENZA MOTORE MOTOR POWER		PESO MACCHINA MACHINE WEIGHT
	(50 Hz)	(60 Hz)	
CL 420-590 HS	1,5 1-ph	1,75 1-ph	27
CL 420-5B0 HS	1,5 3-ph	1,75 3-ph	26
CL 420-6B0 HS	2,2 3-ph	2,55 3-ph	29

PRESTAZIONI A 2900 GIRI/1' (motore a 2 poli)

PERFORMANCE AT 2900 RPM (2 pole motor)

	hPa-mbar	50	100	150	200	250	300	350	400	
Pressione di mandata - Outlet pressure										
Portata - Flow rate	m ³ /h	138	122	106	90	74	58	42	26	
Potenza motore - Motor power	kW	1,5					2,2			
Δt	°C	12	18	24	33	43	55	69	88	
Rumorosità - Sound level	(a-at 1m) dB(A)	75					76	77	78	

I valori di portata sono riferiti ad aria alle condizioni di aspirazione di 20°C a 1013 mbar (ass.)

Tolleranza su portata : ±10%

Tolleranza su incremento di temperatura Δt : ±5°C

Tolleranza su rumorosità : ±2 dB(A)

The flow rates refer to air at standard suction conditions of 1013 mbar (abs.) and 20°C.

Tolerance on flow rate : ±10%

Tolerance on temperature rise ΔT : ±5°C

Tolerance on sound level : ±2 dB(A)

Questo foglio dati e' soggetto a revisione. Per informazioni sulla versione in vigore, contattare il Servizio Vendite.

This data sheet is subject to revision. Please contact our Sales Department for information on the version in force.

SOFFIANTE A CANALE LATERALE BISTADIO tipo CL 420HS

- CARATTERISTICHE TECNICHE E INGOMBRI -

TWO-STAGE SIDE CHANNEL BLOWER type CL 420HS

- DIMENSIONS AND PERFORMANCE -

DIS. N°
ORG. N°

TA-01-0366

scala 1:10
scale 1/10

foglio 1 di 2
sheet 1 of 2

Dis. V.TO

DATA Date 22/02/2008

REVIS.

0

Fax: +39 0362450342
Tel.: +39 0362366356

e-mail: mapro@maproint.com
web: www.maproint.com

MAPRO INTERNATIONAL S.p.A.

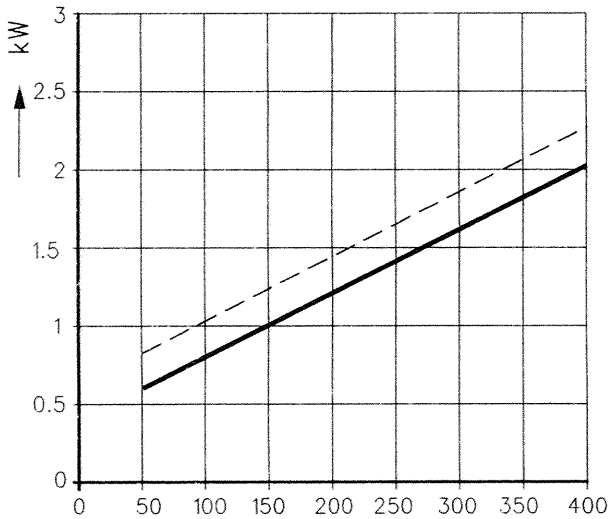
20054 NOVA MILANESE via E. Fermi, 3 (Milano) Italy



INTERNATIONAL

POTENZA ASSORBITA
ABSORBED POWER

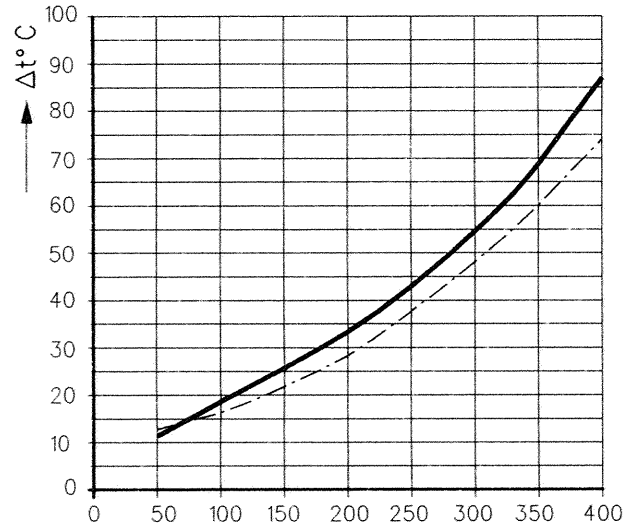
Tolleranza : ±5%
Tolerance : ±5%



→ PRESSIONE DI MANDATA-OUTLET PRESSURE hPa=mbar

INCREMENTO DI TEMPERATURA
TEMPERATURE RISE

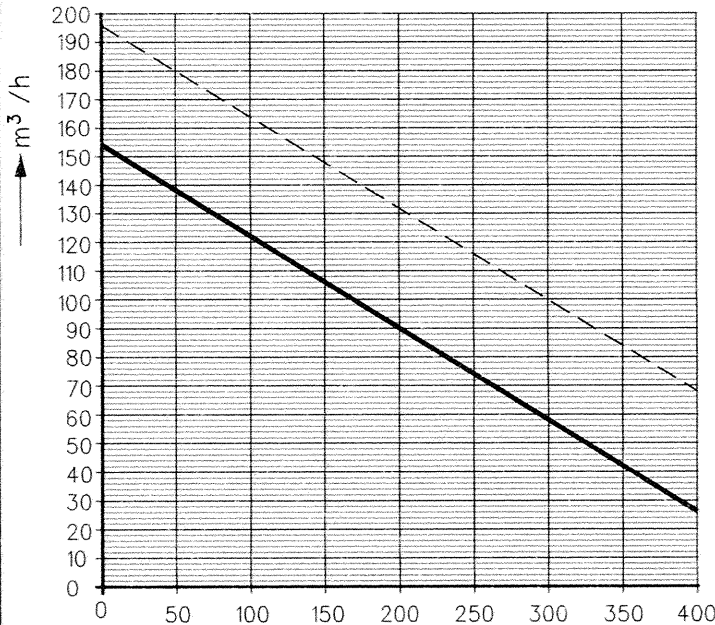
Tolleranza : ±5° C
Tolerance : ±5° C



→ PRESSIONE DI MANDATA-OUTLET PRESSURE hPa=mbar

PORTATA
FLOW RATE

Tolleranza : ±10%
Tolerance : ±10%



→ PRESSIONE DI MANDATA-OUTLET PRESSURE hPa=mbar

LEGENDA- LEGEND

- Prestazioni a 50 Hz (2900 giri/1')
Performance at 50 Hz (2900 rpm)
- - - Prestazioni a 60 Hz (3500 giri/1')
Performance at 60 Hz (3500 rpm)

I valori di portata sono riferiti ad aria alle condizioni di aspirazione di 20° C e 1013 mbar (ass.)
The flow rates refer to air at Standard suction conditions of 1013 mbar (abs) and 20° C

Questo foglio dati e' soggetto a revisione. Per informazioni sulla versione in vigore, contattare il Servizio Vendite.
This data sheet is subject to revision. Please contact our Sales Department for information on the version in force.

SOFFIANTE A CANALE LATERALE BISTADIO tipo CL 420HS

- CURVE CARATTERISTICHE -

TWO-STAGE SIDE CHANNEL BLOWER type CL 420HS

- PERFORMANCE CURVES -

DIS. N°
DRG. N°

TA-01-0366

foglio 2 di 2
sheet 2 of 2

Dis. [Signature]

v.TO

DATA Date 22/02/2008

REVIS
0