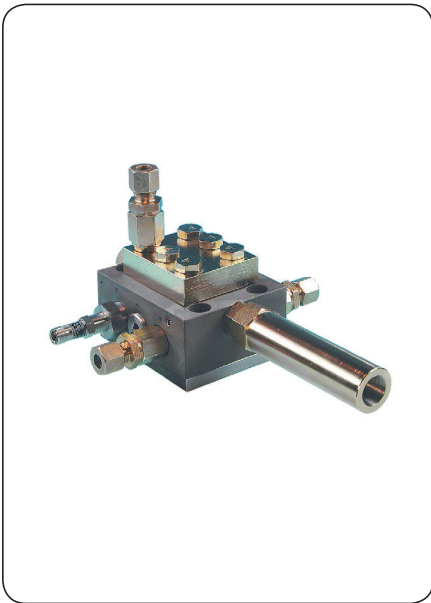


Umsteuerventile, Differenzdruckschalter

Zubehör für Zweileitungssysteme

Für Fett

Zur Anwendung in SKF DuoFlex Zweileitungs-Zentralschmiersystemen



Umsteuerventile

Hydraulische und elektrische Umsteuerventile werden in SKF DuoFlex Zweileitungs-Zentralschmiersystemen zur Steuerung der Hauptleitungen 1 und 2 eingesetzt. Ausgehend von der Schmierpumpe erfolgt die Umsteuerung der beiden Hauptleitungen wechselseitig als Druck- (P) und Rücklaufleitung (R).



Differenzdruckschalter

Der Differenzdruckschalter dient zur Optimierung des Umschaltvorganges in SKF DuoFlex Zweileitungs-Zentralschmiersystemen. Er stellt die Schmierstoffabgabe zu den Schmierstellen auch an solchen Zweileitungsverteilern sicher, die tiefen Temperaturen ausgesetzt oder weit entfernt von der Schmierstoffpumpe installiert sind.



Der Einbauort des Differenzdruckschalters befindet sich vor dem am weitesten von der Schmierstoffpumpe entfernten Zweileitungsverteiler.

Inhalt

Hydraulisches Umsteuerventil SSY50	3
Elektromagnetisches Umsteuerventil SSY203	4
Pneumatisches Umsteuerventil SSY203/P	5
Elektropneumatisches 5/3 Wegeventil für SSY203/P	6
Differenzdruckschalter DDS50/1	7

ACHTUNG!

Für alle in dieser Druckschrift beschriebenen Systeme gelten die wichtigen Informationen zum Produktgebrauch auf dem Rückumschlag.

Hydraulisches Umsteuerventil SSY50

Hydraulische Umsteuerventile werden in SKF DuoFlex Zweileitungs-Zentralschmier-systemen kleiner bis mittlerer Größe mit geringer Schmierstellenanzahl eingesetzt.

Der Umschaltdruck wird mit Hilfe eines integrierten Druckbegrenzungsventils bis 350 bar eingestellt. Bei jedem Erreichen des eingestellten Drucks erfolgt ein wechselseitiges Umsteuern der Hauptleitungen

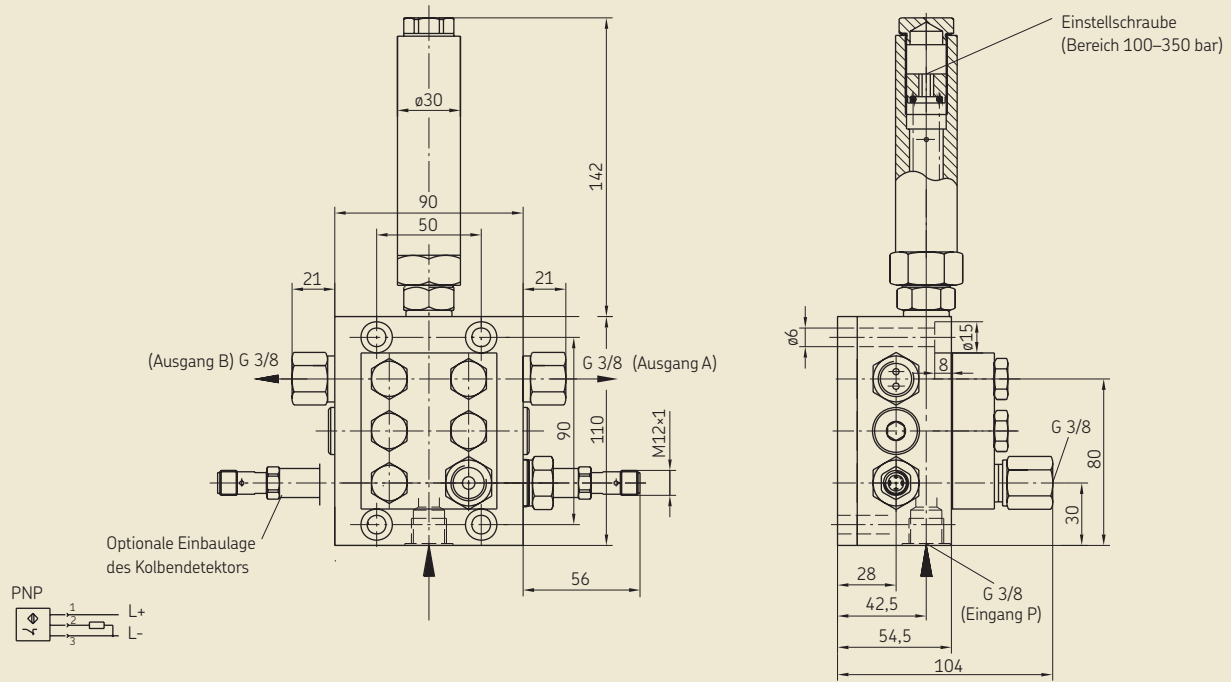
1 und 2. Beim ersten Umschalten nach Schmierpumpenanlauf wird der Anschluss der Hauptleitung 1 von P auf R und der Hauptleitung 2 von R auf P geschaltet.

Beim zweiten Umsteuern nach Schmierpumpenanlauf erfolgt die Umsteuerung der Hauptleitung 1 von R auf P und der Hauptleitung 2 von P auf R. Beim weiteren Schmierpumpenanlauf setzt sich der Ablauf in

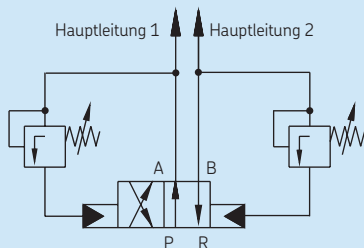
der gleichen Reihenfolge fort. Das hydraulische Umsteuerventil SSY50 wird nahe der Schmierpumpe vor dem ersten Zweileitungsverteiler montiert.

Optional ist eine Stellungenüberwachung des Umsteuerventiles durch einen Kolbendetektor möglich.

SSY50



Hydraulikplan



Technische Daten SSY50

Einbaulage beliebig
 Umgebungstemperatur -15 bis +80 °C
 Umschaltdruck 320 bar
 Umschaltung automatisch bei Erreichen des eingestellten Druckes
 Fördermedium bis NLGI Klasse 3 mit einer Walkpenetration > 220 x 0,1 mm sowie Öle nach ISO VG mit einer Betriebsviskosität > 250 mm²/s

Technische Daten Kolbendetektor

Funktion Öffner
 Betriebsspannung 10-36 VDC
 Strombelastbarkeit 100 mA
 Schaltzustandsanzeige LED gelb
 Schutzart IP 65

Bestellhinweis

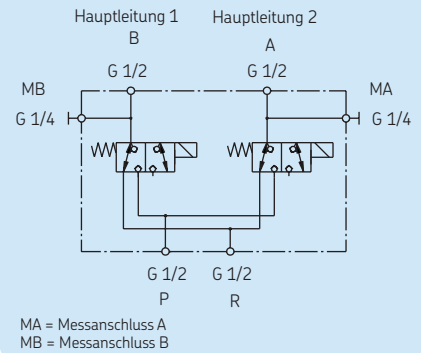
SSY50/1 ohne Kolbendetektor **Bestell-Nr. 24-1883-2538**
 SSY50K1 mit Kolbendetektor **Bestell-Nr. 24-1883-2534**

Elektromagnetisches Umsteuerventil SSY203

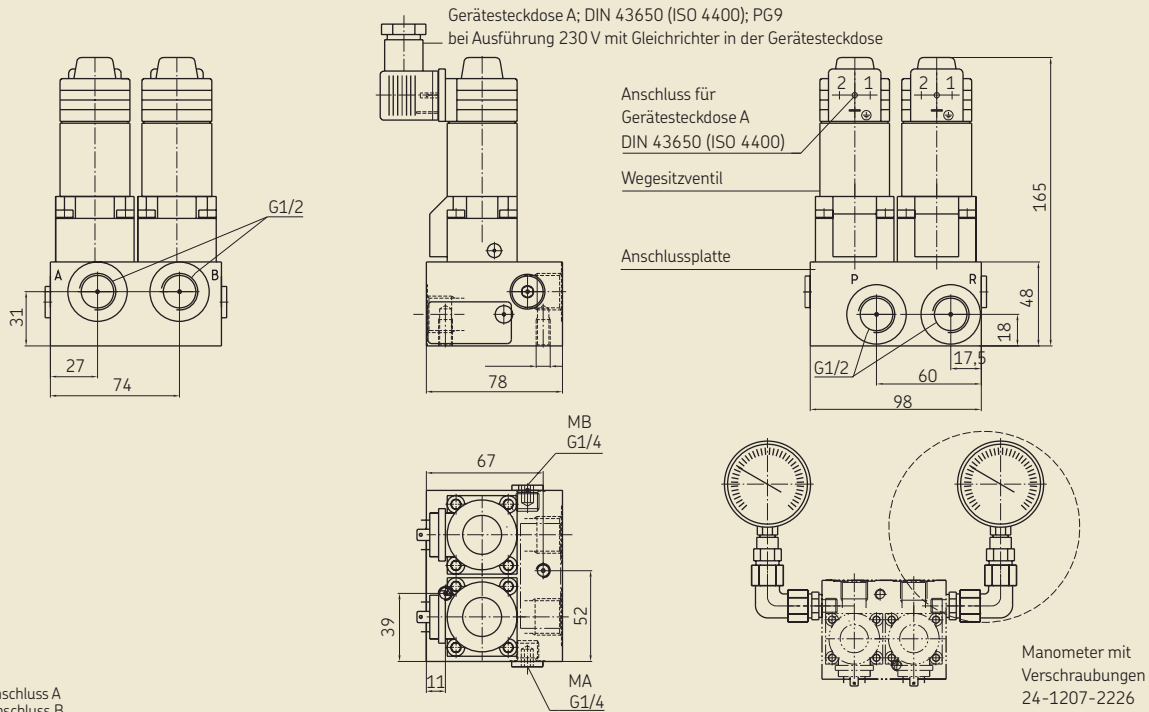
Elektromagnetische Umsteuerventile werden in SKF DuoFlex Zweileitungs-Zentralschmiersystemen mit hoher Schmierstellenanzahl, langen Rohrleitungen, sowie wechselnden Betriebstemperaturen eingesetzt. In dem elektromagnetischen Umsteuerventil (SSY203) wird jeder Hauptleitung (1 und 2) ein 3/2-Wegemagnetventil zugeordnet. Diese dienen zur gleichzeitigen Entlastung der beiden Hauptleitungen während der Schmierpausen. Bei dem Einsatz des Umsteuerventils (SSY203) ist ein Differenzdruckschalter im Schmiersystem vorzusehen. Dessen Signal wird über die elektrische

Schalteneinrichtung dem elektromagnetischen Umsteuerventil zugeführt. Dadurch wird abwechselnd die Verbindung der Hauptleitung 1 (oder Hauptleitung 2) mit dem Pumpendruck (P) hergestellt. Das jeweils nicht geschaltete Ventil bleibt mit der Entlastungsleitung zur Schmierpumpe (R) verbunden. Das Umsteuerventil SSY203 wird in die Hauptleitung zwischen der Schmierpumpe und dem ersten Zweileitungsverteiler montiert.

Hydraulikplan



SSY203



MA = Messanschluss A
MB = Messanschluss B

Technische Daten

Einbaulage	beliebig
Umgebungstemperatur	-25 bis +80 °C
Betriebsdruck	max. 400 bar
Anschlussgewinde	G 1/2
Nennspannung	24 V DC oder 230 V AC (weitere Nennspannungen auf Anfrage)
Frequenz	AC, 50/60 Hz
Nennleistung	21,6 W
Schutzart	IP 54
Fördermedium	bis NLGI Klasse 2 mit einer Walkpenetration > 265 x 0,1 mm sowie Öle nach ISO VG mit einer Betriebsviskosität > 20 mm ² /s

Bestellhinweis

SSY203/24DC **Bestell-Nr. 24-1883-2343**
(24 V)

SSY203/230AC **Bestell-Nr. 24-1883-2344**
(230 V)

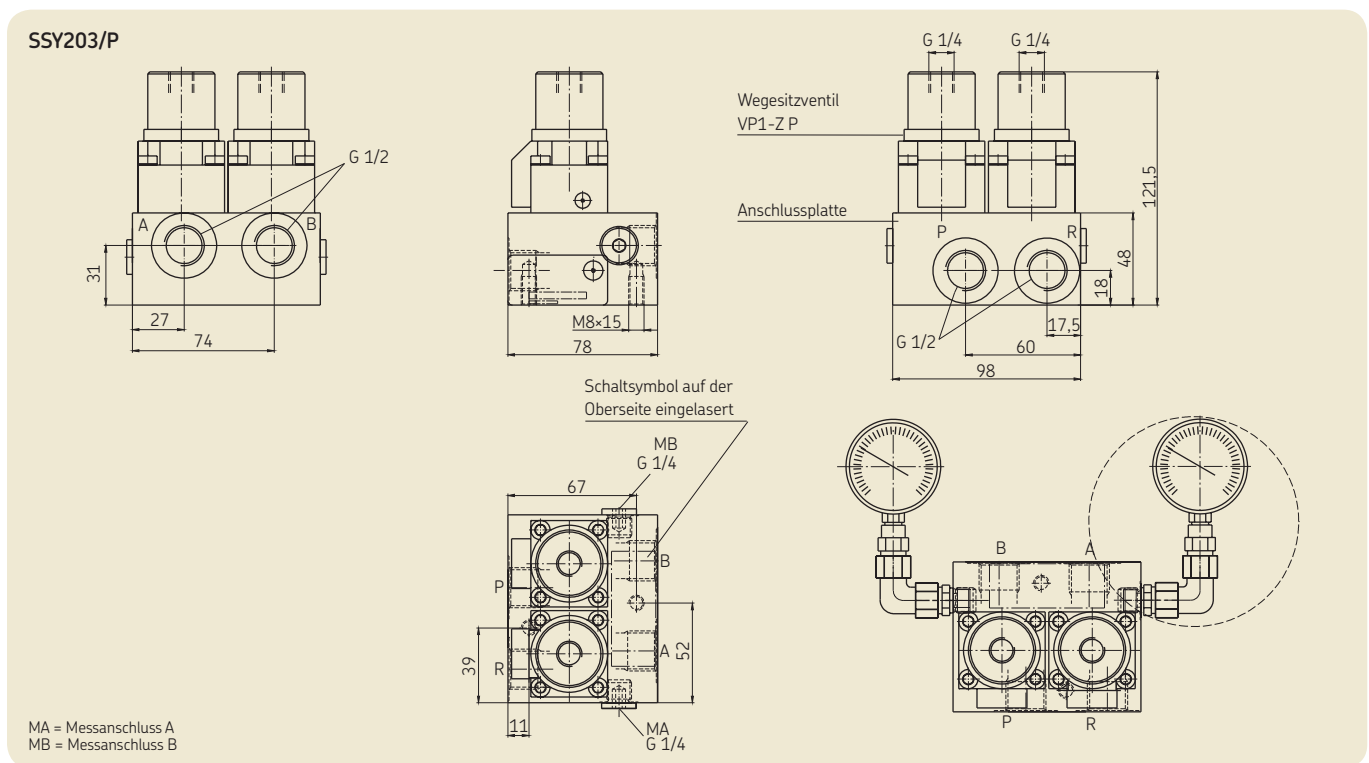
Manometer **Bestell-Nr. 24-1207-2226**
(inkl. Armatur)

Pneumatisches Umsteuerventil SSY203/P

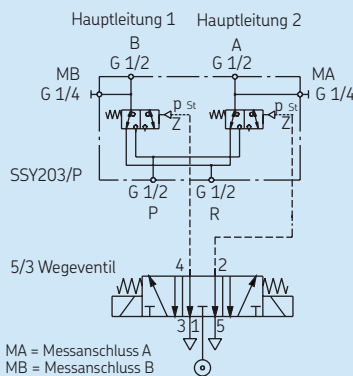
Hauptkriterium für den Einsatz eines SSY203/P Umsteuerventils ist dessen Unempfindlichkeit gegen äußere Einflüsse wie Schmutz und Wasser, da die Umsteuerung pneumatisch, und somit ohne elektrische Komponenten, erfolgt. In dem pneumatischen Umsteuerventil (SSY203/P) wird jeder Hauptleitung (1 und 2) ein pneumatisch betätigtes 3/2-Wegeventil zugeordnet. Diese dienen zur gleichzeitigen Entlastung der beiden Hauptleitungen während der Schmierpausen.

Wie beim SSY203 ist zur Umsteuerung ein Differenzdruckschalter im Schmiermedium vorzusehen. Dessen Signal wird über die elektrische Schalteinrichtung einem elektromagnetisch betätigten pneumatischen 5/3-Wegeventil zugeführt. Dieses beaufschlagt pneumatisch abwechselnd eines der beiden 3/2-Wegeventile des Umsteuerventils SSY203/P. Dadurch wird abwechselnd die Verbindung der Hauptleitung 1 (oder Hauptleitung 2) mit dem Pumpendruck (P) hergestellt. Das jeweils nicht geschaltete

Ventil bleibt mit der Entlastungsleitung zur Schmierpumpe (R) verbunden. Das pneumatische Umsteuerventil SSY203/P wird in die Hauptleitung zwischen der Schmierpumpe und dem ersten Zweileitungsverteiler montiert, das vorgeschaltete 5/3-Wegeventil beliebig an einem geeigneten Ort.



Hydraulikplan



Technische Daten

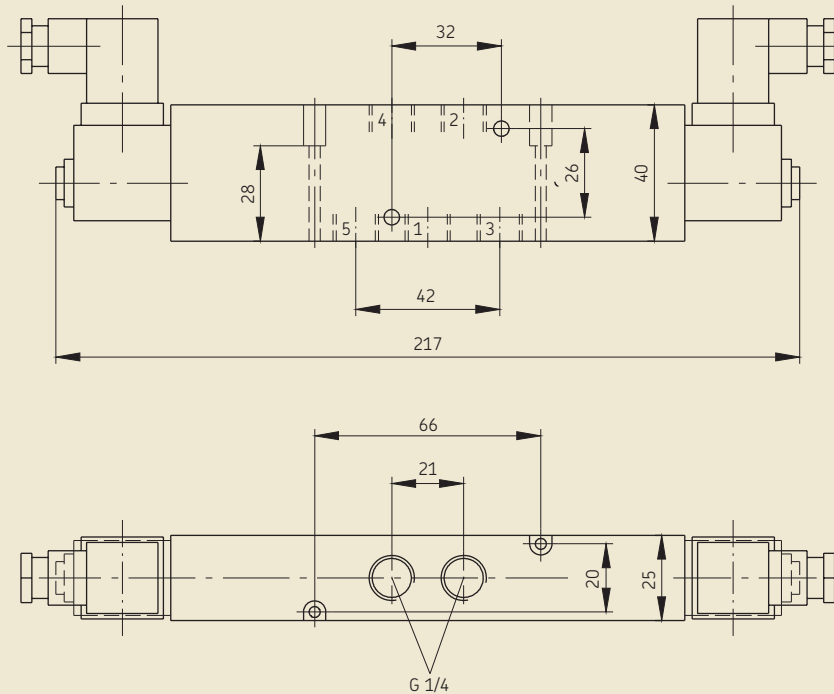
Einbaulage beliebig
 Temperatur -20 bis +70 °C
 Betriebsdruck max. 400 bar
 Steuerdruck 4 bis 15 bar
 Steuermedium Druckluft geölt+gefiltert
 Steuervolumen 1 cm³
 Anschlussgewinde G 1/2
 Nennspannung 24 V DC oder 230 V AC
 Fördervolumen-
 strom 15 l/min
 Fördermedium bis NLGI Klasse 2 mit
 einer Walkpenetration
 > 265 x 0,1 mm sowie
 Öle nach ISO VG mit
 einer Betriebsviskosität
 > 20 mm²/s

Bestellhinweis

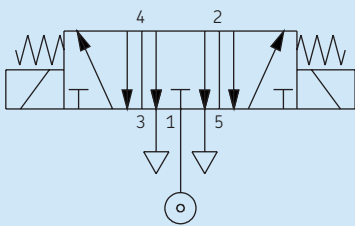
SSY203/P **Bestell-Nr. 24-1883-2345**
 Manometer **Bestell-Nr. 24-1207-2226**
 0-600 bar
 (inkl. Armatur)

Elektropneumatisches 5/3 Wegeventil für das Umsteuerventil SSY203/P

24-1254-2591



Symbol



Technische Daten

Ausführung	Kolbenschieberventil, indirekt betätigt
Einbaulage	beliebig
Umgebungstemperatur	+10 bis +50 °C
Betriebsdruck	3–8 bar
Medium	Druckluft, geölt und gefiltert
Anschlussgewinde	G 1/4
Funktion	Schließer
Betätigung/Rückstellung	elektromagnetisch/doppelt/Feder
Vorsteuerung	intern
Abluft	nicht gefasst
Schutzart	IP 67

Bestellhinweis

5/3 Wegeventil
 Nennspannung 24V
 (mit Gerätedose)

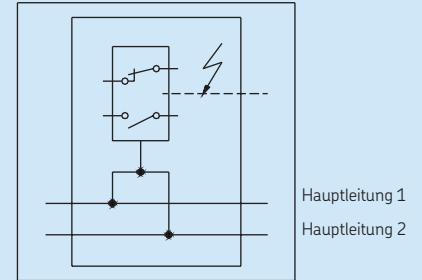
Bestell-Nr.
24-1254-2591

Differenzdruckschalter DDS50/1

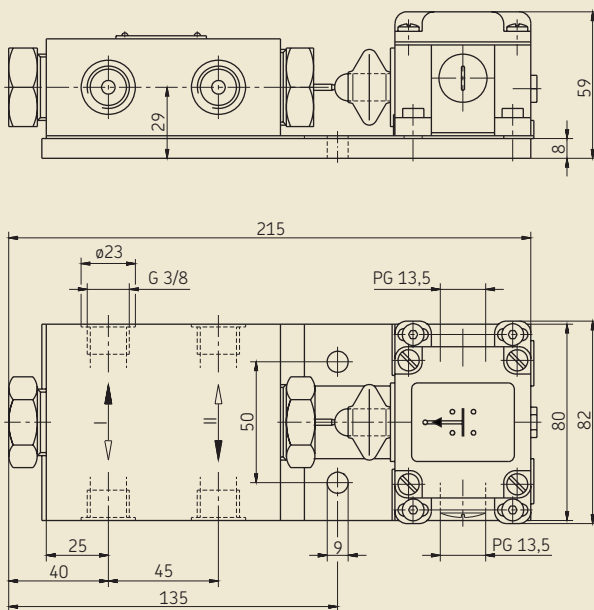
In einem SKF DuoFlex Zweileitungs-Zentralschmiersystem misst der Differenzdruckschalter den Differenzdruck zwischen den Hauptleitungen 1 und 2. Bei Erreichen eines Differenzdruckes von $p = 50$ bar wird ein Signal an die elektrische Schalteinrichtung geleitet. Die Bauform des Differenzdruckschalters ermöglicht die Erkennung des Druckaufbaus in der Hauptleitung 1 oder 2. Durch den Differenzdruck von $p = 50$ bar wird eine hohe Betriebssicherheit des Zweileitungs-Zentralschmiersystems gewährleistet.

Der Differenzdruckschalter wird vor dem Schmierstoffverteiler angeordnet, den der Schmierstoffdruck in den Hauptleitungen zuletzt erreicht. In der Regel ist dies der von der Schmierstoffpumpe am weitesten entfernte Verteiler.

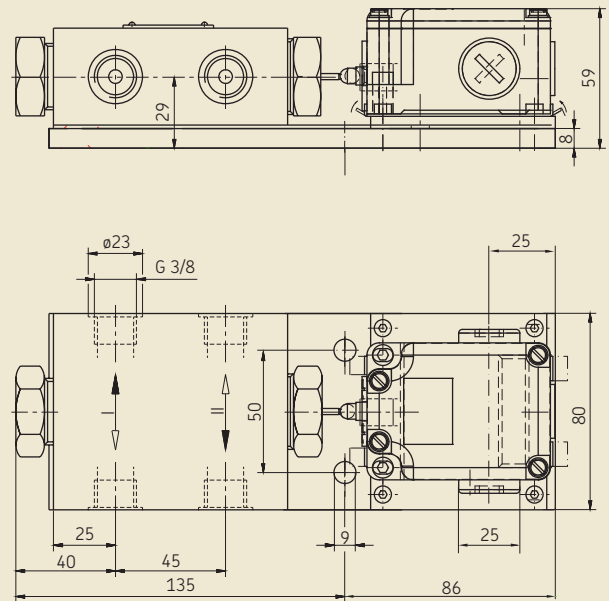
Hydraulikplan



24-2583-2498



24-2583-2563

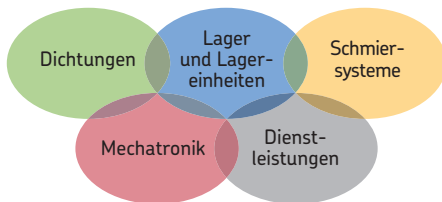


Technische Daten

Einbaulage	beliebig
Umgebungstemperatur	-25 bis +80 °C
Betriebsdruck	max. 400 bar
Differenzdruck	50 bar \pm 3 bar
Bemessungs-Isolationsspannung U_i	400 VAC
Nennstrom	10 A
Nutzkontakt	2 Schließer
Schutzart	IP 65
Anschlussart	Klemmen

Bestellhinweis

DDS50/1 (U_i 400 V AC)	Bestell-Nr. 24-2583-2498
DDS50/1 (U_i 500 V AC)	Bestell-Nr. 24-2583-2563



The Power of Knowledge Engineering

In der über einhundertjährigen Firmengeschichte hat sich SKF auf fünf Kompetenzplattformen und ein breites Anwendungswissen spezialisiert. Auf dieser Basis liefern wir weltweit innovative Lösungen an Erstausrüster und sonstige Hersteller in praktisch allen Industriebranchen. Unsere fünf Kompetenzplattformen sind: Lager und Lagereinheiten, Dichtungen, Schmier-systeme, Mechatronik (verknüpft mechanische und elektronische Komponenten, um die Leistungsfähigkeit klassischer Systeme zu verbessern) sowie umfassende Dienstleistungen, von 3-D Computersimulationen über moderne Zustandsüberwachungssysteme für hohe Zuverlässigkeit bis hin zum Anlagenmanagement. SKF ist ein weltweit führendes Unternehmen und garantiert ihren Kunden einheitliche Qualitätsstandards und globale Produktverfügbarkeit.

! Wichtige Information zum Produktgebrauch

Alle SKF Produkte dürfen nur bestimmungsgemäß, wie in diesem Prospekt und den Betriebsanleitungen beschrieben, verwendet werden. Werden zu den Produkten Betriebsanleitungen geliefert, sind diese zu lesen und zu befolgen.

Nicht alle Schmierstoffe sind mit Zentralschmieranlagen förderbar! Auf Wunsch überprüft SKF den vom Anwender ausgewählten Schmierstoff auf die Förderbarkeit in Zentralschmieranlagen. Von SKF hergestellte Schmier-systeme oder deren Komponenten sind nicht zugelassen für den Einsatz in Verbindung mit Gasen, verflüssigten Gasen, unter Druck gelösten Gasen, Dämpfen und denjenigen Flüssigkeiten, deren Dampfdruck bei der zulässigen maximalen Temperatur um mehr als 0,5 bar über dem normalen Atmosphärendruck (1 013 mbar) liegt.

Insbesondere weisen wir darauf hin, dass gefährliche Stoffe jeglicher Art, vor allem die Stoffe die gemäß der EG RL 67/548/EWG Artikel 2, Absatz 2 als gefährlich eingestuft wurden, nur nach Rücksprache und schriftlicher Genehmigung durch SKF in Zentralschmieranlagen und Komponenten eingefüllt und mit ihnen gefördert und/oder verteilt werden dürfen.

Prospekthinweis:

- 1-9201-DE Schmierstoffe fördern mit Zentralschmieranlagen
- 1-0103-DE Armaturen und Zubehör
- 1-3033-DE Fettschmierpumpenaggregat FK

SKF Lubrication Systems Germany GmbH

Werk Hockenheim
2. Industriestraße 4
68766 Hockenheim
Deutschland

Tel. +49 (0)6205 27-0
Fax +49 (0)6205 27-100

Dieser Prospekt wurde Ihnen überreicht von:

© SKF und SKF DuoFlex sind eingetragene Marken der SKF Gruppe.

© SKF Gruppe 2014

Nachdruck, auch auszugsweise, nur mit unserer vorherigen schriftlichen Genehmigung gestattet. Die Angaben in dieser Druckschrift wurden mit größter Sorgfalt auf ihre Richtigkeit hin überprüft. Trotzdem kann keine Haftung für Verluste oder Schäden irgendwelcher Art übernommen werden, die sich mittelbar oder unmittelbar aus der Verwendung der hier enthaltenen Informationen ergeben.

PUB LS/P2 13082 DE · Juli 2014 · 1-0012-2-DE

