
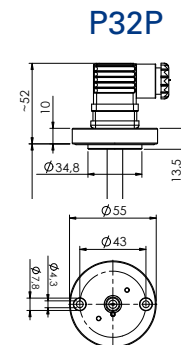
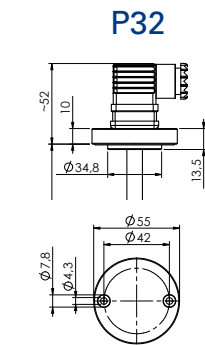
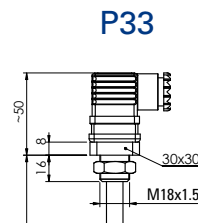
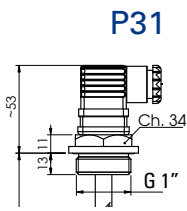
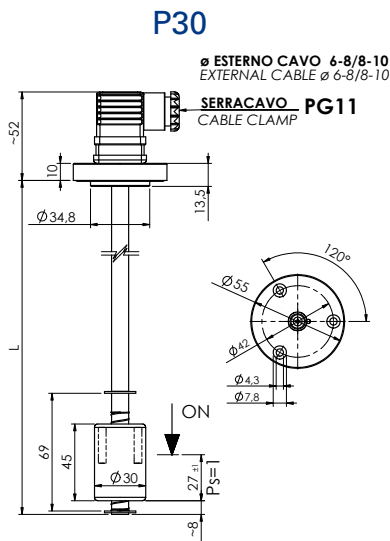


# SENSORE DI LIVELLO ELETTROMAGNETICO ELECTROMAGNETIC LEVEL SENSOR

# P3x

 A richiesta disponibile la versione certificata ATEX  
Version ATEX available on request



## CODICE - PART NUMBER

1 — 2	3C — 2 NC 1 NO
P3 ▲ ● - 100	P3 ▲ ● - 500

▲ Fissaggio	Fixing	● Lunghezza	Length mm
0 Flangiato 3 fori	3 holes flanged	100	350
1 Attacco 1" GAS	1" G Thread	150	400
2 Flangiato 2 fori Ø 42 mm	3 holes flanged Ø 42 mm	200	450
2P Flangiato 2 fori Ø 43 mm	3 holes flanged Ø 43 mm	250	500
3 M 18 X1,5	M 18 X1,5	300	

Per passare da N.C. a N.A. è sufficiente capovolgere il galleggiante  
 The contact can be converted from N.C. to N.O. by rotating the float upside down

Per versioni personalizzate (lunghezza, temperatura > 100°C, ecc.) contattare Euroswitch.  
 Per un corretto impiego vedere le note generali del catalogo sensori Euroswitch, ultima edizione.

For customized version (length, temperature > 100°C, etc.) please contact Euroswitch.  
 For a correct use please refer to "General Notes" in the Euroswitch sensors catalogue, last edition.

<b>Impiego</b>	Oli minerali - Carburanti - Acqua
<b>Fissaggio</b>	Alluminio anodizzato
<b>Stelo</b>	Ottone
<b>Galleggiante</b>	Nylon espanso (per pressioni > di 1 bar si consiglia il galleggiante in NBR)
<b>Seeger</b>	Bronzo fosforoso
<b>O-Ring</b>	NBR
<b>Tipo contatto</b>	Reed N.A./N.C. (SPDT)
<b>Max potenza commut.</b>	80 W (50 W SPDT)
<b>Max corrente commut.</b>	1 A (1 A SPDT)
<b>Max tensione commut.</b>	250 Vac (220 Vac SPDT)
<b>Grado di protezione</b>	IP65
con connettore a norme UNI EN 175301-803 (DIN43650)	
<b>Peso specif. liquido</b>	> 0,75
<b>Temp. di funzionamento</b>	-20°C / +100°C
<b>Peso</b>	~ 160 gr (per L=100 mm)

<b>Use</b>	Mineral oils - Fuels - Water
<b>Fixing</b>	Anodized aluminum
<b>Stem</b>	Brass
<b>Float</b>	Foamed nylon (for pressure > 1 bar use NBR float execution)
<b>Seeger</b>	Phosphorous bronze
<b>O-Ring</b>	NBR
<b>Type of contact</b>	Reed N.O./N.C. (SPDT)
<b>Max switch. capacity</b>	80 W (50 W SPDT)
<b>Max switch. current</b>	1 A (1 A SPDT)
<b>Max switch. voltage</b>	250 Vac (220 Vac SPDT)
<b>Protection degree</b>	IP65
with connector according to UNI EN 175301-803 (DIN43650)	
<b>Fluid specific weight</b>	> 0,75
<b>Working temperature</b>	-20°C / +100°C
<b>Weight</b>	~160 gr (for L=100 mm)

L'Azienda si riserva la facoltà di apportare modifiche tecniche ai prodotti o di cessarne la produzione senza obbligo di preavviso. The Company reserves the right to modify the technical features of the products or halt production at any time without notice.