



2003-01-09

## PRODUKTINFORMATION

Vi reserverar oss mot fel samt förbehåller oss rätten till ändringar utan föregående meddelande

**ELFA artikelnr**

**54-603-73 Dragmagnet 24 VDC H-6206F-24V=100%ED**

Stoßende und/oder ziehende Ausführung

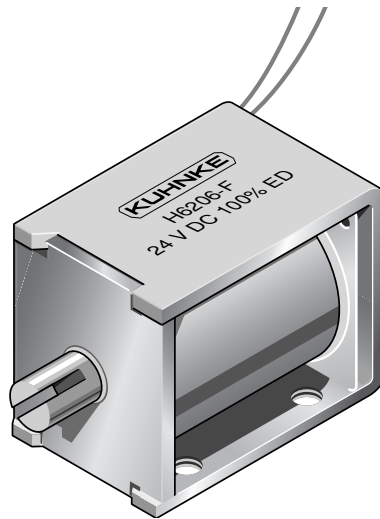
Thrust and/or pull type

Bestellformel	H	D*	62	06	- F -	24 V DC	100 % ED	Order specifications
Hubmagnet	H							Linear solenoid
DU-Lager		D*						DU armature
Größe			62					Sizes
Bauart								Design type
Zugmagnet mit Flachanker				03				Pull type solenoid with flat face armature
Zugmagnet mit Konusanker <sup>1)</sup>				06				Pull type solenoid with conical face armature <sup>1)</sup>
Stoßmagnet mit Flachanker				43				Thrust type solenoid with flat face armature
Stoßmagnet mit Konusanker <sup>1)</sup>				46				Thrust type solenoid with conical face armature <sup>1)</sup>
Kombimagnet mit Konusanker und Rückholfeder <sup>2)</sup>				86-R				Combi type solenoid with return spring <sup>2)</sup>
Anschlussart								Coil terminals
Litze (Standardlänge 10 cm)					F			Flying leads (10 cm standard length)
Flachstecker (optional)					A			Push-on connector (optional)
Nennspannung (Standardspannung) <sup>3)</sup>						24		Nominal voltage (standard voltage) <sup>3)</sup>
Zulässige relative Einschaltdauer bei Luftkühlung (LK)							100 % ED	Perm. duty cycle under air cooled conditions (LK)

- <sup>1)</sup> Nur bei Gleichstrom
- <sup>2)</sup> Die Magnete mit der Bezeichnung H 6286-R... sind mit einer Rückholfeder F (0 mm) = 2,5 N und F (15 mm) = 0,75 N ausgeführt
- <sup>3)</sup> Die Magnete sind auf Anfrage bis 230 V DC lieferbar

Gewicht:  
Magnet: ca. 320 g  
Anker: ca. 45 g  
Standard:  
Spannung: 24 V DC  
Litze: 10 cm  
Isolierstoffklasse: B (T<sub>grenz</sub> = 130 °C)

Isolationsgruppe nach: VDE 0110 C 150  
Prüfspannung: 2500 V (eff)  
Hohe Lebensdauer durch Ankerlagerung im Kunststoffspulenkörper.  
\* Auf Anfrage ist dieser Magnet auch mit wartungsfreier Ankerlagerung (DU-Lager) für höchste Lebensdauer lieferbar.



- <sup>1)</sup> Only available for DC
- <sup>2)</sup> Series H 6286-R... solenoids are available with return spring F (0 mm) = 2.5 N and F (15 mm) = 0.75 N
- <sup>3)</sup> Other voltages are available on request up to 230 V DC

Weight:  
Complete solenoid: appr. 320 g  
Armature: appr. 45 g  
Standard:  
Voltage: 24 V DC  
Flying leads: 10 cm  
Insulation class: B (max. permissible temperature = 130 °C)  
Insulation group according to: VDE 0110 C 150  
Test voltage: 2500 V (eff)  
Long life expectancy through plastic bobbin armature bearing.  
\* On request, the solenoid can also be supplied with service-free DU armature bearing for maximum durability.

Zul. rel. Einschaltdauer (ED) <sup>4)</sup>	%	100	50	30	15	5	% Perm. duty cycle (ED) <sup>4)</sup>	
Nennaufnahme P <sub>N</sub>	W	11	20	33	50	130	W Nominal coil power P <sub>N</sub>	
Anzugszeit (ED)	ms	45					16	ms Actuation time (ED)

<sup>4)</sup> Bei Montage auf eine Kühlfläche von mindestens 160 cm<sup>2</sup> ist die 1,3fache ED zulässig

<sup>4)</sup> If solenoid is mounted directly onto a flat metal surface of at least 160 cm<sup>2</sup>, the duty cycle can be extended up to 1.3 x nominal rating

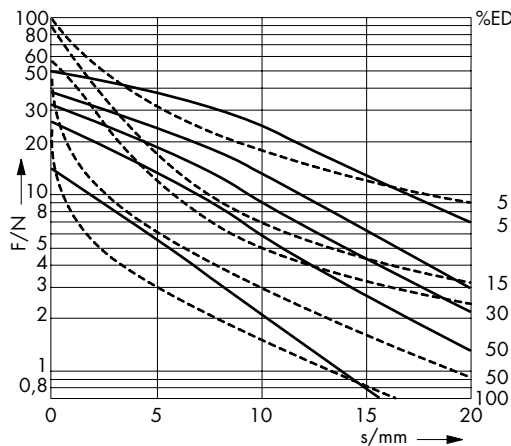
Kraft-Weg-Diagramm F = f (s)

— Konusanker  
- - - Flachanker

Kraft bei waagerechter Bewegungsrichtung und bei 90 % Nennspannung und betriebswarmer Wicklung

Hub s = 0 entspricht dem angezogenen, bestromten Zustand

Kraft-Wege-Kennlinien sind ohne Feder gemessen



Force vs. Stroke diagramm F = f (s)

— Conical face armature  
- - - Flat face armature

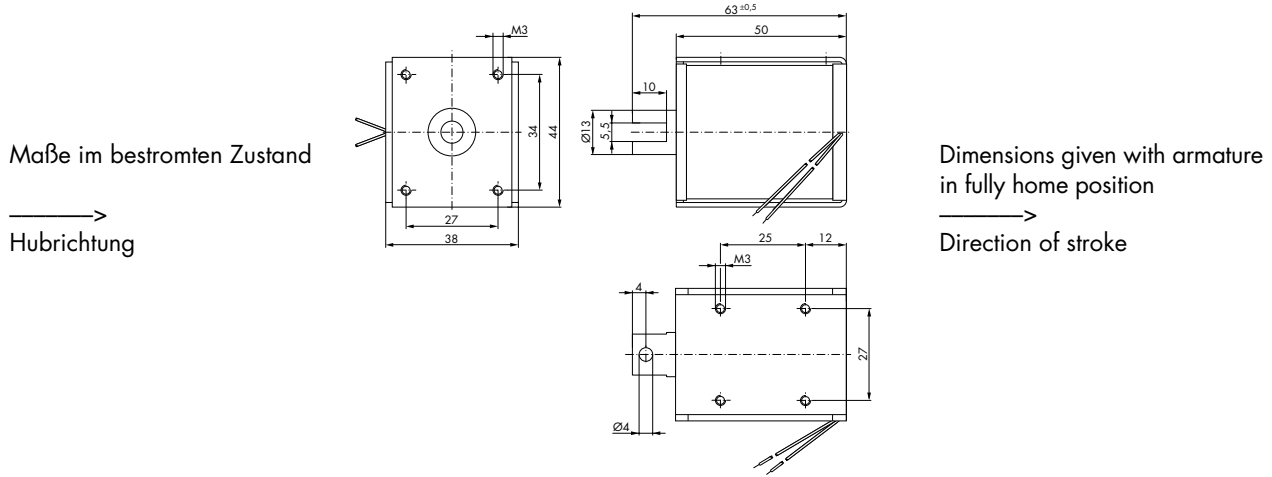
Force measured when operating in horizontal position, at 90 % rated voltage and with winding at operating temperature

50 stroke s = 0 corresponds to armature in fully home position

Force vs. stroke characteristics measured without return spring

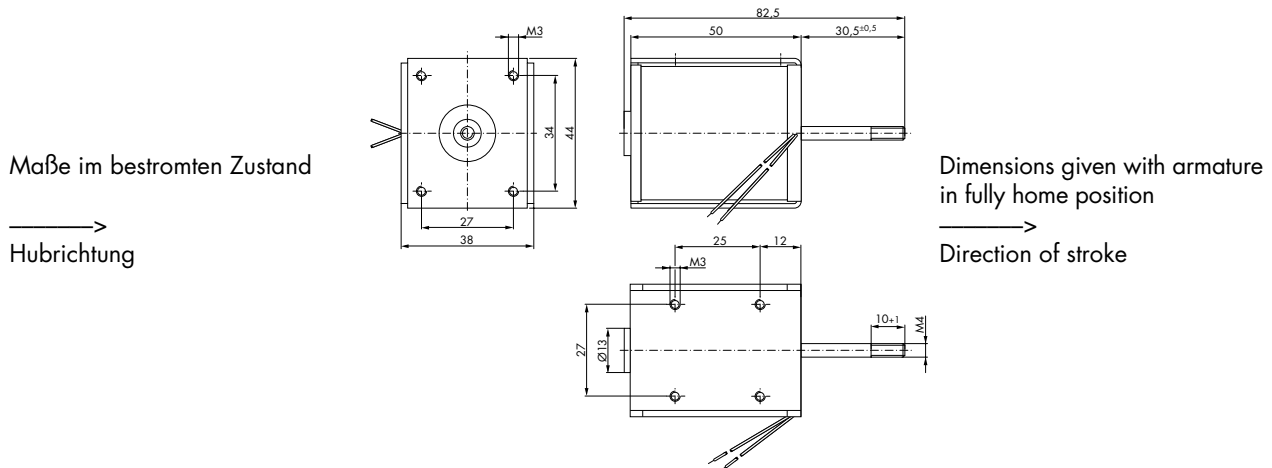
Zugmagnet H 6203/6206

Series H 6203/6206 pull type solenoid



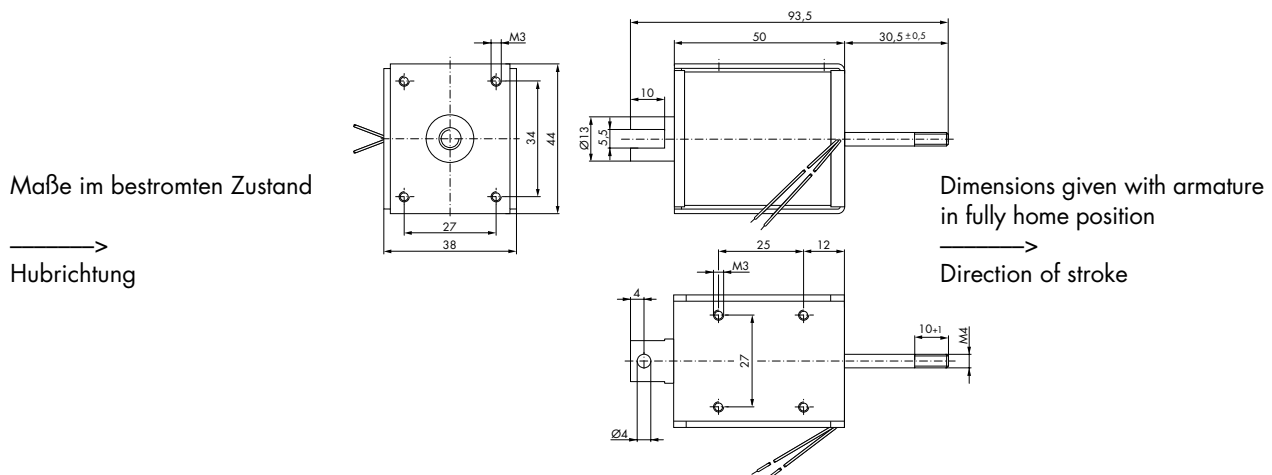
Stoßmagnet H 6243/6246

Series H 6243/6246 thrust type solenoid



Kombimagnet H 6286-R mit Rückholfeder

Series H 6286-R combi type solenoid with return spring



Diese Produkte entsprechen der Niederspannungsrichtlinie 73/23/EWG. Die Einhaltung der EMV-Richtlinie 89/336/EWG ist mit entsprechenden Schaltgeräten bzw. Ansteuerungen vom Anwender sicherzustellen.

Dieser Magnet-Katalog ist vor allem für den Konstrukteur, Projekteur und Geräteentwickler bestimmt.

Er gibt keine Auskunft über Liefermöglichkeiten. Die angegebenen Daten dienen allein der Produktbeschreibung und sind nicht als zugesicherte Eigenschaften im Rechtssinne aufzufassen.

Etwaige Schadenersatzansprüche gegen uns – gleich aus welchem Rechtsgrund – sind ausgeschlossen, soweit uns nicht Vorsatz oder grobe Fahrlässigkeit trifft.

Änderungen, Auslassungen und Irrtümer vorbehalten.

These products comply with low voltage regulations 73/23/EWG. The user must ensure that EMC regulation 89/336/EWG is complied with using the appropriate switching devices or drivers respectively.

This catalogue is primarily intended for the design and development engineer.

It is not an indication of delivery possibilities. The data herein contained serve only to describe the product and should not be regarded as representing guaranteed properties in the legal sense.

Claims for damages against us – on whatever grounds – are excluded, except in instances of deliberate intent or gross negligence on our part. Reproduction, even of extracts only with the author's approval.

We reserve the rights of modification, omission, error.