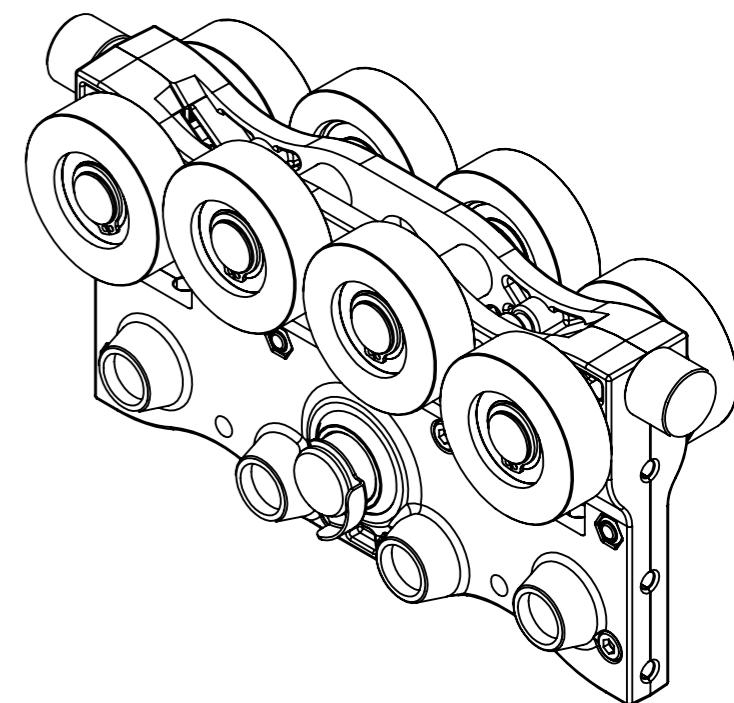
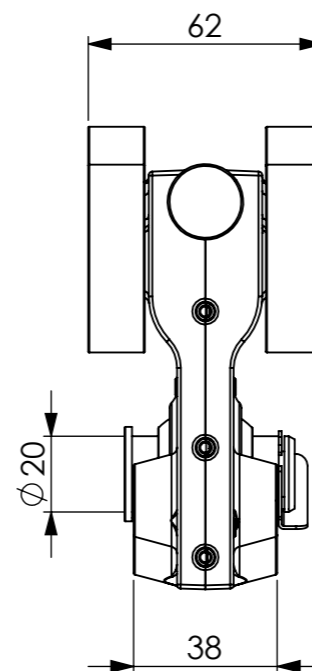
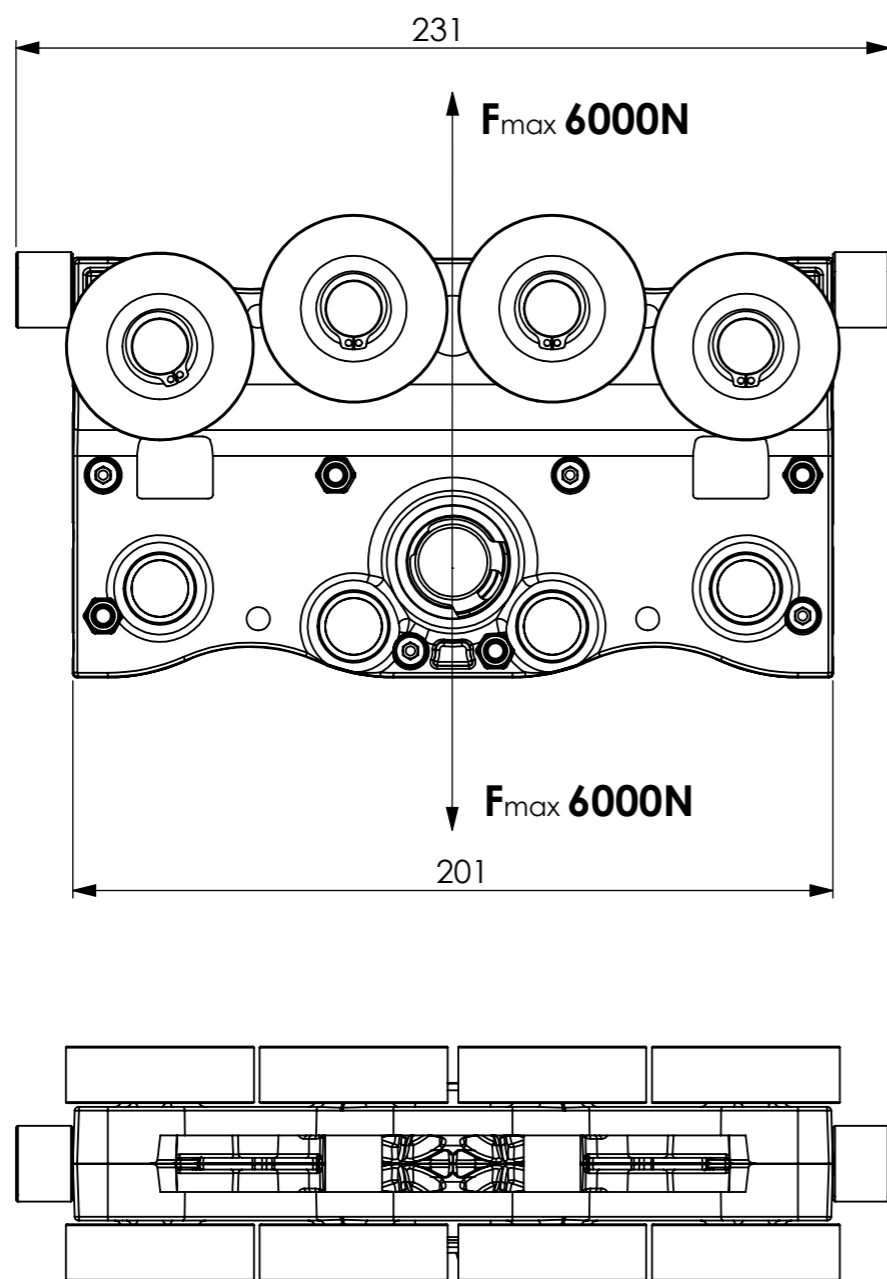



Weitergabe sowie Vervielfältigung dieser Unterlage, Verwertung und Mitteilung ihres Inhaltes nicht gestattet, soweit nicht ausdrücklich zugestanden. Zuwiderhandlungen verpflichten zu Schadenersatz. Alle Rechte für den Fall der Patenterteilung oder Gebrauchsmuster-Eintragung vorbehalten.



**max. 600 kg** Last nach oben  
**max. 600 kg** Last nach unten

SO FERN NICHT ANDERS GEKENNZEICHNET: DIMENSIONEN IN MILLIMETER TOLERANZEN: DIN-ISO 2768-m KANTEN: DIN-ISO 13715 INNEN-, AUSSENKANTEN GRATFREI		REVISION	Änderung	Datum	Name
Ersteller	NAME	Datum	<b>eepos GmbH</b> Enselskamp 3-5 51674 Wiehl Tel +49 (0) 2261 54637 0 Fax +49 (0) 2261 54637 29		
Geprüft					
Genehmigt					
		MATERIAL:	-	Halbzeug	
		OBERFLÄCHE:		Name <b>Gelenkfahrwerk Alu 600/600</b>	
Schutzvermerk nach DIN 34 beachten		Artikelnummer <b>0021025</b>		<b>A3</b> REV	
		Maßstab: 1:2		Blatt 3 von 3	