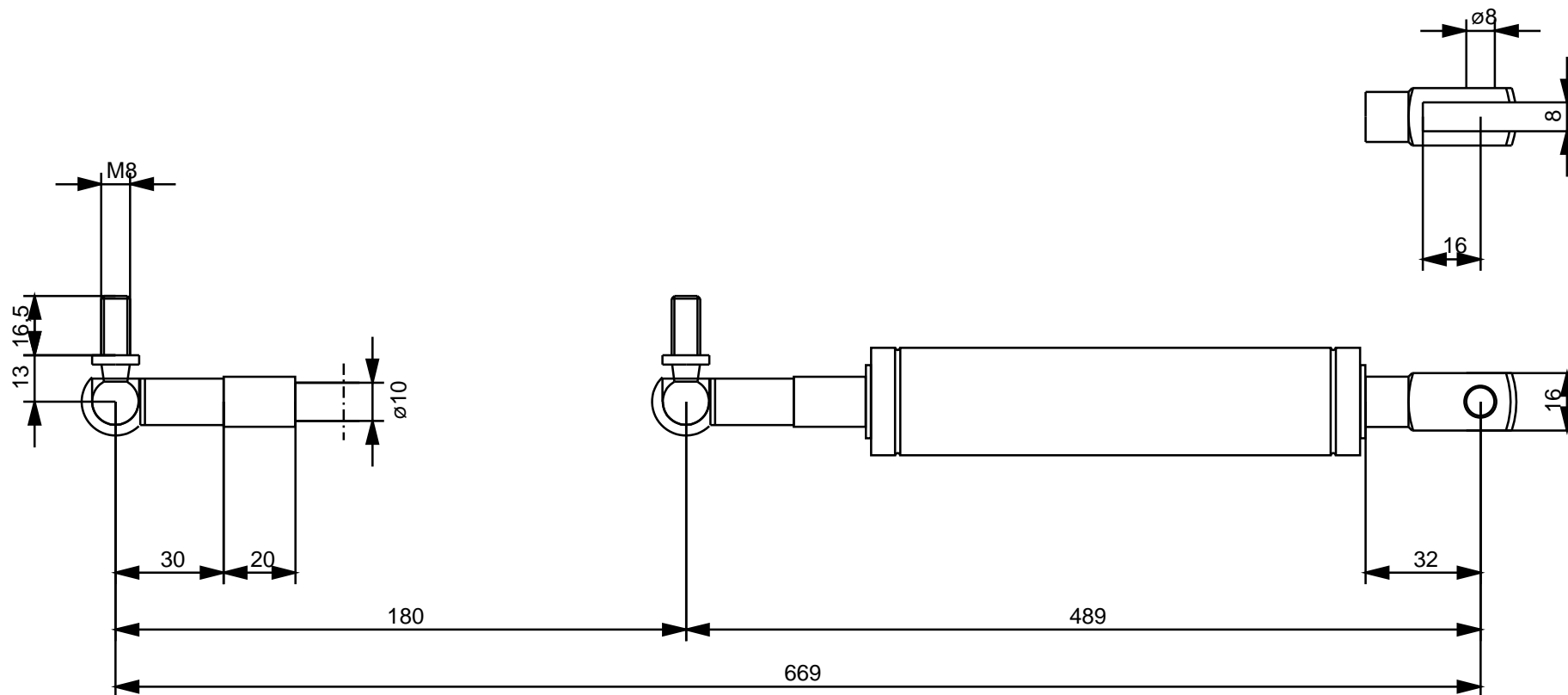


Z 10 28 0180 0 0669 WG30 GA32 00550N /5

10.08.2017 Herr A. Rauth

1552756



HAHN-Gasfedern GmbH
Waldstrasse 43 73773 Aichwald

Beachten Sie unsere technische Vorschrift

Einbau/Lagerung mit Kolbenstange nach oben

nicht öffnen , nicht erhitzen - hoher Druck

| | | | | | | | |
|--------------------------------|------------|--------------|-----------|----------|---------------|-----------------|---------------------|
| Tel: +49 711 9367 05 0 | arauth | Teil | Abmessung | Material | Oberfläche | Anschluss | Progression: 15,7 % |
| Fax: +49 711 9367 05 40 | 10.08.2017 | Kolbenstange | Ø10mm | Stahl | hartverchromt | WG30 M8 CS13 | |
| E-Mail: info@hahn-gasfedern.de | | Zylinder | Ø28mm | Stahl | schwarz | GA32 M8 Ø8 8x16 | |
| Web: www.hahn-gasfedern.de | | | | | | | |