

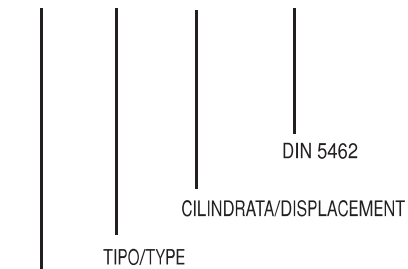
BIDIREZIONALE  
BI-ROTATIONAL



# BLH

CODICE DI ORDINAZIONE / ORDERING CODE

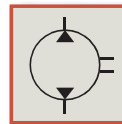
200 BLH 090 0 S



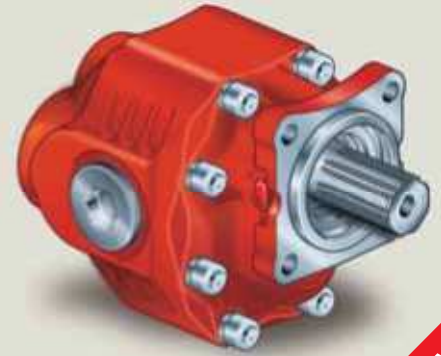
POMPA AD INGRANAGGI/GEAR PUMP

**DIN**  
5 4 6 2  
**SE**

BLH 80  
BLH 90  
BLH 105  
BLH 112  
BLH 125



Pompa ad Ingranaggi  
Gear Pump

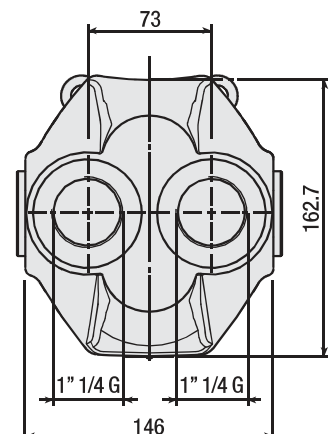
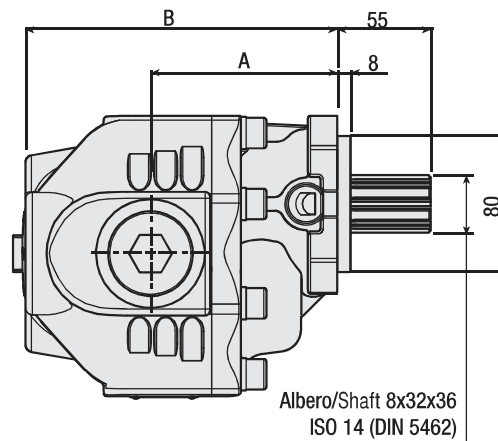
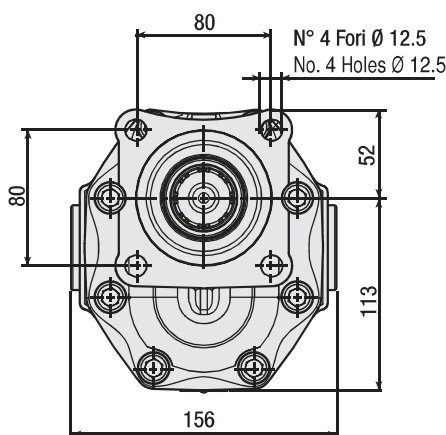


**New**

ALBERO USCITA NON SUPPORTATO  
OUTPUT SHAFT NOT SUPPORTED

CARATTERISTICHE E DATI TECNICI / SPECIFICATIONS AND TECHNICAL DATA

TIPO TYPE	CODICE CODE	CILINDRATA DISPLACEMENT cm <sup>3</sup> /rev.	A mm	B mm	ASPIRAZIONE/MANDATA INLET/OUTLET	PESO WEIGHT kg
BLH 80	200BLH0800S	80.1	106	179,5	1" 1/4 G	17.6
BLH 90	200BLH0900S	88.8	110	183,5	1" 1/4 G	17.8
BLH 105	200BLH1050S	98.5	114	187,5	1" 1/4 G	18.2
BLH 112	200BLH1120S	108.3	112	192	1" 1/4 G	18.8
BLH 125	200BLH1250S	119.2	117	197	1" 1/4 G	19.4

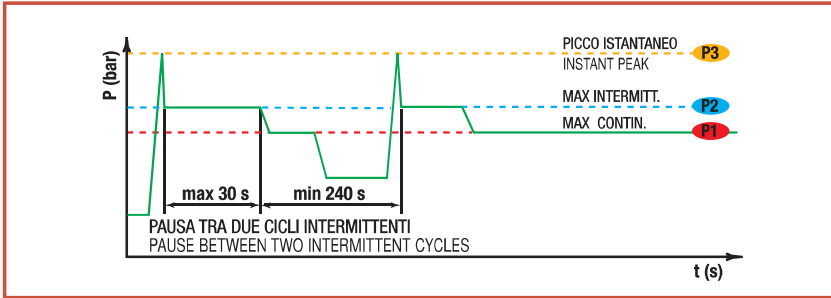


KIT RASAMENTI/THRUST PLATES KIT COD. 2Q454090000 KIT GUARNIZIONI COMPLETO/COMPLETE SEALS KIT COD. 2Q554090000

- A richiesta possono essere fornite le pompe ad ingranaggi con le guarnizioni HNBR per climi freddi (-40 °C).
- On request our gear pumps may be supplied with HNBR seals for cold climates (-40 °C).

**DATI TECNICI / TECHNICAL DATA**

**ESEMPIO CICLI LAVORO / EXAMPLE OF WORKING CYCLES**



Pressione d'aspirazione: Inlet pressure:	0.7 ÷ 1.5 bar (assoluti/absolute)
Campo viscosità lavoro: Operating viscosity range:	12 ÷ 100 cSt
Temperatura fluido °C (t): Fluid temperature °C (t):	-10° + 80° C

Pressione Lavoro Working Press. P2	Contaminazione / Contamination		Filtro / Filter βx = 75
	NAS 1638	ISO 4406	
≤ 200 bar	12	21/18	40 μm
≥ 200 bar	11	20/17	25 μm

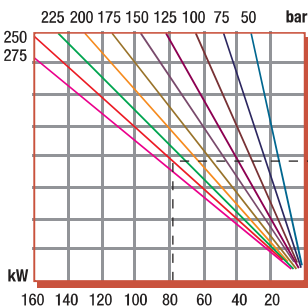
◀ **FILTRAZIONE CONSIGLIATA (ritorno o mandata)**  
**RECOMMENDED FILTERING (return or outlet)**

TIPO / TYPE		BLH80	BLH90	BLH105	BLH112	BLH125	
Cilindrata Displacement	Vg	cm <sup>3</sup> /n cm <sup>3</sup> /rev.	80.1	88.8	98.5	108.3	119.2
Pressione massima continua Max continuous operating pressure	P1	bar	255	250	225	210	210
Pressione massima intermittente Max intermitt. operat. press.	(max 30 s) P2		280	275	250	230	230
Pressione massima di picco Max peak pressure	(≤ 0.1 s) P3		295	290	265	245	245
Velocità massima intermittente Max intermittent speed	(P ≤ 20 bar) n3	n/min r.p.m.	2200	2200	2200	2200	2000
Velocità massima continua Max continuous speed	(≤ P1) n1		1800	1800	1800	1800	1500
Velocità minima intermittente Min intermittent speed	(≤ P2 x 0.5) (max 30 s) n4		300	300	300	300	300

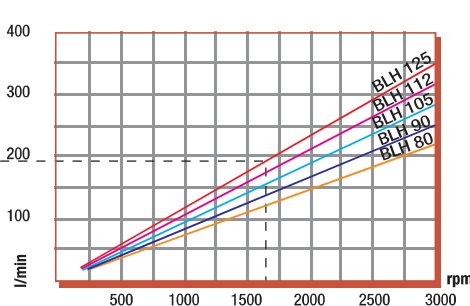
**DIAGRAMMI / DIAGRAMS**

RILIEVI ESEGUITI CON OLIO ISO VG 46 A 50° C (ν = 30 cSt)  
THE ABOVE SPECIFICATIONS REFER TO OIL TYPE ISO VG 46 AT 50° C (ν = 30 cSt)

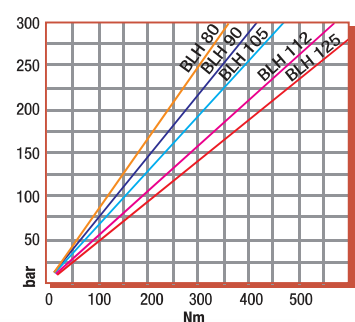
**POTENZA ASSORBITA / POWER INPUT**



**PORTATA / CAPACITY**



**COPPIA ASSORBITA / DRIVE TORQUE**



**ROTAZIONE POMPA / PUMP ROTATION**

