

CELLA DI CARICO A TRAZIONE TENSION LOAD CELL

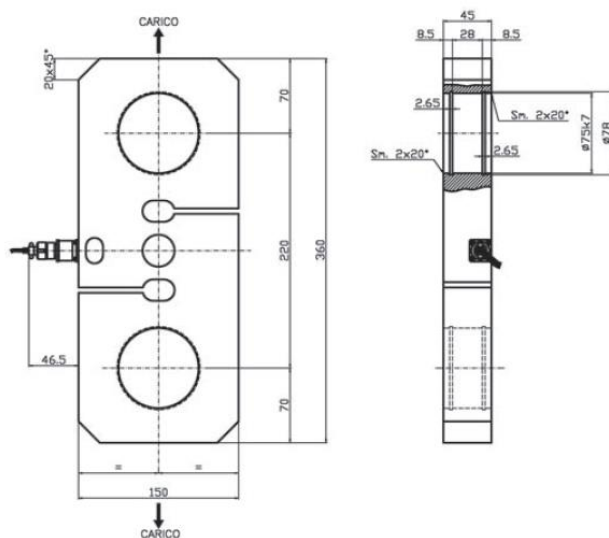
Mod.
AF10



PORTATA
NOMINAL LOAD
11 t

Snodi sferici non compresi / Ball bearing not included

SPECIFICHE TECNICHE	TECHNICAL DATA	
Materiale	Material	Acciaio / Steel
Portata	Capacity	11 t
Carico limite	Safe overload	150 % F.S.
Carico di rottura	Breaking overload	300 % F.S.
Tensione di alimentazione	Supply voltage	Vcc 15 Max
Segnale di uscita	Output	2 mV/V
Tolleranza uscita	Output tolerance	0,1 % F.S.
Tolleranza di zero	Zero tolerance	1 % F.S.
Linearità	Linearity	0,03 % F.S.
Isteresi	Hysteresis	0,03 % F.S.
Ripetibilità	Repeatability	0,03 % F.S.
Resistenza ingresso	Input resistance	350-360 ohm
Resistenza uscita	Output resistance	350-351 ohm
Resistenza isolamento	Insulation resistance	>= 2000 Mohm
Creep (30 min)	Creep (30 min)	0,03 % F.S.
Compensazione termica	Temperature range	-10 / +40° C
Temperatura lavoro max	Max temperature range	-20 / +70°C
Deriva termica di zero	Temperature effect zero	0,003 % F.S. / °C
Deriva termica F.S.	Temperature effect output	0,002 % F.S. / °C
Grado di protezione	Protection class	IP 67



Cavo standard 5m
5m Standard Cable

