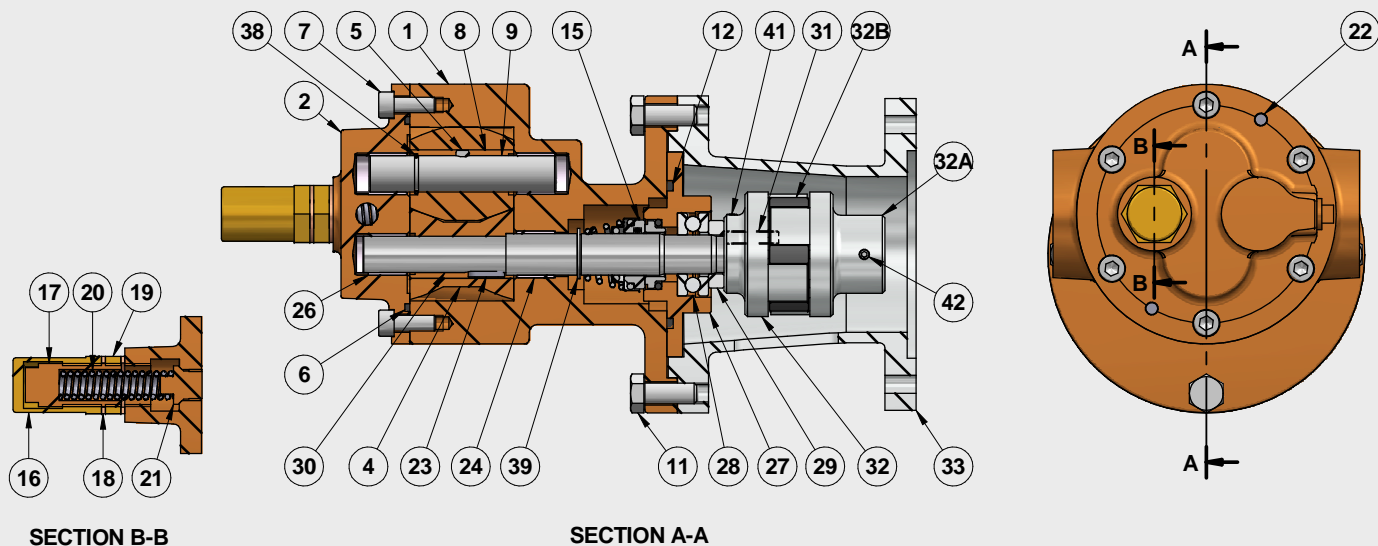


FZ Typical Sectional Drawing

Sezione tipica pompe ad ingranaggi serie FZ

Typical sectional drawing gear pumps set FZ



Lista parti - Materiali tra parentesi su richiesta

Part list - Materials in brackets on request

POS.	Q.TY	DESCRIZIONE DESCRIPTION	MATERIALE MATERIAL	STANDARD	POS.	Q.TY	DESCRIZIONE DESCRIPTION	MATERIALE MATERIAL	STANDARD
1	1	Corpo pompa Main body	GCuSn12	UNI 7013/ ASTM B14	20	1	Molla valvola Valve spring	X5CrNiMo17-12-2	UNI EN 10088/ AISI 316
2	1	Coperchio posteriore Back cover	GCuSn12	UNI 7013/ ASTM B14	21	1	Otturatore valvola Valve shutter	GCuSn12	UNI 7013/ ASTM B14
4	1	Ingranaggio conduttore Driving gear	CuAl9Fe3	UNI 5273	22	1	Spina di riferimento Dowel pin	X5CrNiMo17-12-2	UNI EN 10088/ AISI 316
5	1	Linguetta ingranaggio condotto Driven gear feather key	X5CrNiMo17-12-2	UNI EN 10088/ AISI 316	23	1	Linguetta ingranaggio conduttore Driving gear feather key	X5CrNiMo17-12-2	UNI EN 10088/ AISI 316
6	1	O-ring	FKM (PTFE)		24	1	Boccola Bush	Autolubrificante Self-lubricating	
7	6	Vite T.C.E.I. Socket screw	Acciaio classe 8.8 8.8 class steel	UNI EN 20898	26	3	Boccola Bush	Autolubrificante Self-lubricating	
8	1	Ingranaggio condotto Driven gear	CuAl9Fe3	UNI 5273	27	1	Premitenuta Seal cover	GCuSn12	UNI 7013/ ASTM B14
9	1	Albero condotto Driven shaft	X5CrNiMo17-12-2	UNI EN 10088/ AISI 316	28	1	Cuscinetto a sfere Ball bearing	Acciaio Alloy steel	
11	4	Vite T.E. Hexagonal head screw	Acciaio classe 8.8 8.8 class steel	UNI EN 20898	29	1	Anello Ring	X5CrNiMo17-12-2	UNI EN 10088/ AISI 316
12	1	O-ring	FKM (PTFE)		30	1	Albero conduttore Driving shaft	X5CrNiMo17-12-2	UNI EN 10088/ AISI 316
15	1	Anello rotante (ten. mecc.) Rotating ring (mech. seal)	Grafite Graphite (SiC)		31	1	Linguetta Feather key	X5CrNiMo17-12-2	UNI EN 10088/ AISI 316
	1	Anello stazionario (ten. mecc.) Stationary ring (mech. seal)	Ceramica Ceramic		32	1	Giunto lato pompa Coupling (pump side)	Legha di Alluminio Aluminium alloy	
	1	Molla (ten. mecc.) Spring (mech. seal)	X5CrNiMo17-12-2	UNI EN 10088/ AISI 316	32A	1	Giunto lato motore Coupling (motor side)	Legha di Alluminio Aluminium alloy	
	1	O-ring	FKM (FFKM / EPDM)		32B	1	Spaziatore Spacer	NBR	
	1	O-ring	FKM (PTFE)		33	1	Lanterna Strainer	Legha di Alluminio Aluminium alloy	
16	1	Cappello Cap	CW617N	UNI EN 12164	38	1	Molletta Spring clip	X5CrNiMo17-12-2	UNI EN 10088/ AISI 316
17	1	Ghiera di regolazione Regulating screw	X5CrNiMo17-12-2	UNI EN 10088/ AISI 316	39	1	Anello elastico per alberi Internal retaining ring	X5CrNiMo17-12-2	UNI EN 10088/ AISI 316
18	2	Rondella Washer	Rame Copper		41	1	Grano Grub screw	X5CrNiMo17-12-2	UNI EN 10088/ AISI 316
19	1	Dado Nut	CW617N	UNI EN 12164	42	1	Grano Grub screw	X5CrNiMo17-12-2	UNI EN 10088/ AISI 316