

Druckbegrenzungsventil und Vorspannventil Typ MVG, MVE und MVP

Produkt-Dokumentation



direkt gesteuert

Betriebsdruck p_{\max} : 700 bar

Volumenstrom Q_{\max} : 8 l/min



© by HAWE Hydraulik SE.

Weitergabe sowie Vervielfältigung dieses Dokuments, Verwendung und Mitteilung seines Inhalts sind verboten, soweit nicht ausdrücklich gestattet.

Zuwendungen verpflichten zu Schadenersatz.

Alle Rechte für den Fall der Patent- oder Gebrauchsmustereintragungen vorbehalten.

Inhaltsverzeichnis

1	Übersicht Druckbegrenzungsventil und Vorspannventil Typ MVG, MVE und MVP.....	4
2	Lieferbare Ausführungen, Hauptdaten.....	5
3	Kenngößen.....	7
4	Abmessungen.....	9
5	Montage-, Betriebs- und Wartungshinweise.....	11
5.1	Bestimmungsgemäße Verwendung.....	11
5.2	Montagehinweise.....	11
5.3	Betriebshinweise.....	12
5.4	Wartungshinweise.....	12
5.5	Ventil einstellen.....	13
6	Anhang.....	14
6.1	Typische Anwendungsbeispiele.....	14

1 Übersicht Druckbegrenzungsventil und Vorspannventil Typ MVG, MVE und MVP

Druckbegrenzungsventile und Druckgefälleventile gehören zur Gruppe der Druckventile. Druckbegrenzungsventile schützen vor Überschreitung des maximal zulässigen Systemdrucks oder begrenzen den Arbeitsdruck. Druckgefälleventile erzeugen eine konstante Druckdifferenz zwischen Zu- und Ablauf des Durchflusses.

Der Typ MV ist ein direkt gesteuertes Ventil, das serienmäßig gedämpft ist.

Eigenschaften und Vorteile:

- Betriebsdrücke bis 700 bar
- Verschiedene Verstellmöglichkeiten
- Vielfältige Bauformen

Anwendungsbereiche:

- Hydraulische Systeme allgemein
- Prüfstände
- Hydraulische Werkzeuge



Ventil für Rohrleitungsanschluss Typ MVG



Ventil für Plattenaufbau Typ MVP



Ventil zum Einschrauben Typ MVE

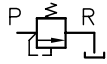
2 Lieferbare Ausführungen, Hauptdaten

Schaltsymbol:

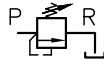
MVG, MVP, MVE

Druckbegrenzungsventil

fest eingestellt



regelbar



oder

Druckgefälleventil

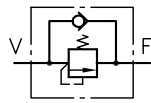
fest eingestellt



MVGC

Druckgefälleventil

nur fest eingestellt



Bestellbeispiel:

MVE 14 M	R	- 120
		Druckeinstellung (siehe auch Hinweis Tabelle 1)
		Verstellbarkeit Tabelle 2 Verstellbarkeit
Grundtyp und Baugröße		Tabelle 1 Grundtyp und Baugröße

Tabelle 1 Grundtyp und Baugröße

Grundtyp und Baugröße	Druckbereich (bar)	Volumenstrom (l/min)	Anschlussart	Kurzbeschreibung
MVG 13 H	20 ... 700	5		
MVG 13 M	20 ... 450			
MVG 14 H	10 ... 400	8	Ventil für Rohrleitungsanschluss: Anschlüsse P und R = G 1/4	
MVG 14 M	0 ... 200			
MVG 14 N	0 ... 50			
MVP 13 H	20 ... 700	5		
MVP 13 M	20 ... 450			
MVP 14 H	10 ... 400	8	Ventil für Plattenaufbau: Maßbild siehe Kapitel 4, "Abmessungen"	Ventil für eine Durchflussrichtung (Arbeitsrichtung)
MVP 14 M	0 ... 200			
MVP 14 N	0 ... 50			
MVE 13 H	20 ... 700	5		
MVE 13 M	20 ... 450			
MVE 14 H	10 ... 400	8	Ventil zum Einschrauben: Aufnahmebohrung siehe Kapitel 4, "Abmessungen"	
MVE 14 M	0 ... 200			
MVE 14 N	0 ... 50			
MVGC 14 M	0 ... 200		Ventil für Rohrleitungsanschluss: Anschlüsse F und V = G 1/4	Ventil für zwei Durchflussrichtungen (Arbeitsrichtung und freier Rückfluss)
MVGC 14 N	0 ... 50			


Hinweis
Druckeinstellung

- Ohne Druckangabe erfolgt die werkseitige Einstellung auf

MV.. 13 H	400 bar
MV.. 13 M	200 bar
MV.. 14 H	400 bar
MV.. 14 M	200 bar
MV.. 14 N	30 bar

Tabelle 2 Verstellbarkeit

Kennzeichen	Beschreibung
Ohne Bezeichnung	Serie, fest eingestellt (mit Werkzeug verstellbar)
R	von Hand verstellbar; nicht für Typ MVGC
F	Ballenkopf; nicht für Typ MVGC

3 Kenngrößen

Allgemein

Allgemeine Daten

Benennung	Druckbegrenzungsventil
Bauart	Kegelsitzventil
Bauform	entsprechend Typ
Material	Stahl; Ventilgehäuse gasnitriert, Dichtmutter sowie Anschlussblock galvanisch verzinkt, Funktionsinnenteile gehärtet und geschliffen Kugeln aus Wälzlagerstahl Stahl; Ventilgehäuse gasnitriert, Funktionsinnenteile gehärtet, geschliffen
Einbaulage	Beliebig
Druckmittel	Hydrauliköl: entsprechend DIN 51524 Teil 1 bis 3; ISO VG 10 bis 68 nach DIN ISO 3448 Viskositätsbereich: min. ca. 4; max. ca. 1500 mm ² /s Optimaler Betrieb: ca. 10 ... 500 mm ² /s Auch geeignet für biologisch abbaubare Druckmedien des Typs HEPG (Polyalkylenglykol) und HEES (synthetische Ester) bei Betriebstemperaturen bis ca. +70°C.
Reinheitsklasse	ISO 4406 <hr/> 21/18/15...19/17/13
Temperaturen	Umgebung: ca. -40 ... +80°C, Öl: -25 ... +80°C, auf Viskositätsbereich achten. Starttemperatur: bis -40°C zulässig (Startviskositäten beachten!), wenn die Beharrungstemperatur im anschließenden Betrieb um wenigstens 20K höher liegt. Biologisch abbaubare Druckmedien: Herstellerangaben beachten. Mit Rücksicht auf die Dichtungsverträglichkeit nicht über +70°C.

Masse

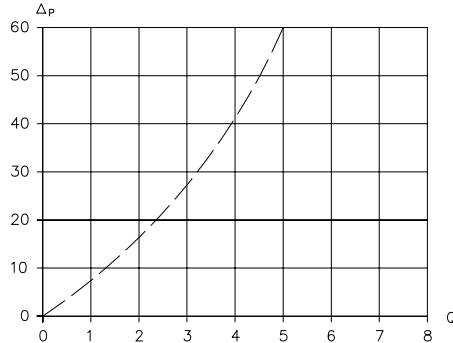
Typ	
MVG	= 0,3 kg
MVP	= 0,3 kg
MVE	= 0,1 kg
MVGC	= 0,3 kg

Kennlinien

Ölviskosität ca. 60 mm²/s

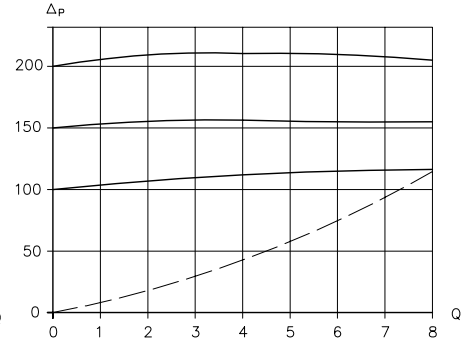
Δp-Q-Kennlinien

MVG 14 N



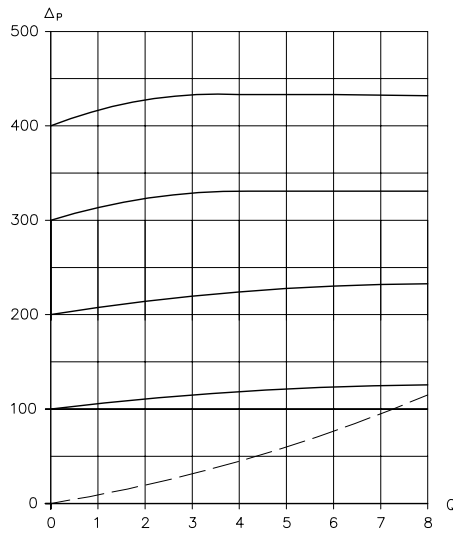
Δp Durchflusswiderstand (bar); Q Volumenstrom (l/min)

MVG 14 M



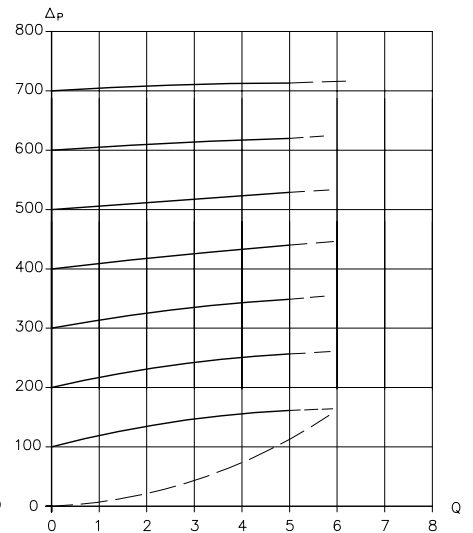
Δp Durchflusswiderstand (bar); Q Volumenstrom (l/min)

MVG 14 H

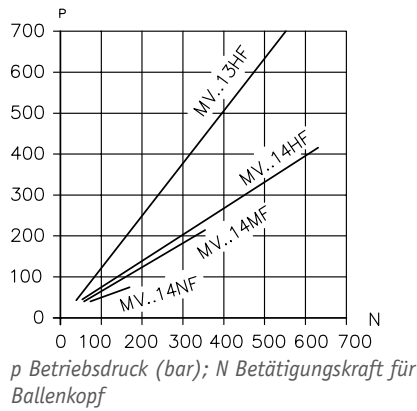


Δp Durchflusswiderstand (bar); Q Volumenstrom (l/min)

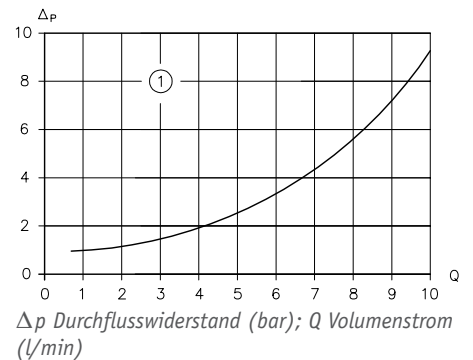
MVG 13 H



Δp Durchflusswiderstand (bar); Q Volumenstrom (l/min)



p Betriebsdruck (bar); N Betätigungskraft für Ballenkopf



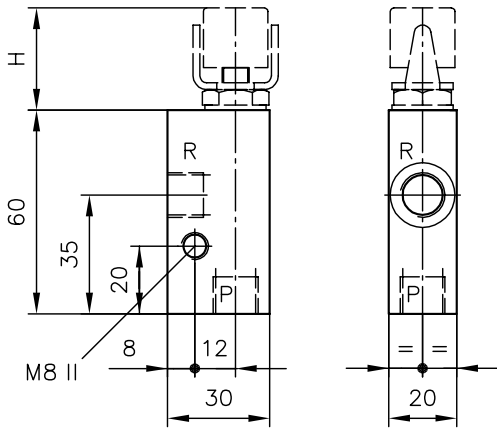
Δp Durchflusswiderstand (bar); Q Volumenstrom (l/min)

- 1 Durchflusswiderstand MVGC bei freiem Rückfluss F → V

4 Abmessungen

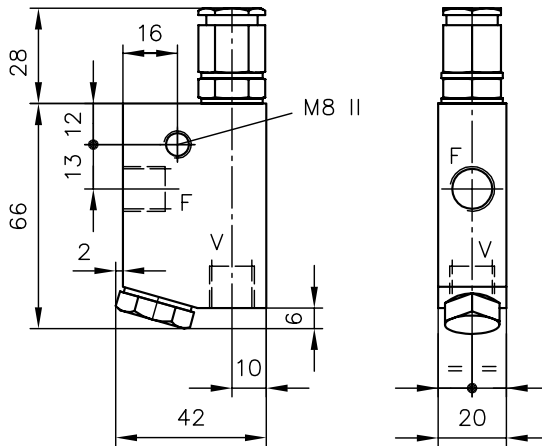
Alle Maße in mm, Änderungen vorbehalten.

MVG



MVGC

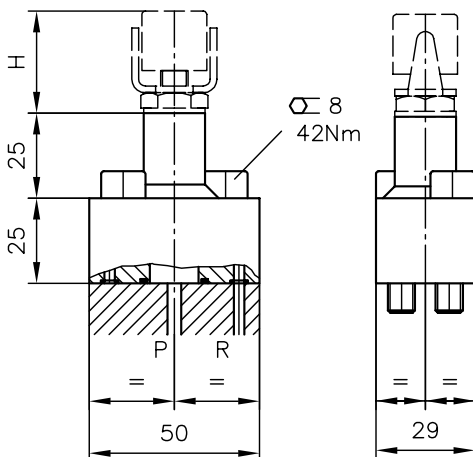
nur fest eingestellt



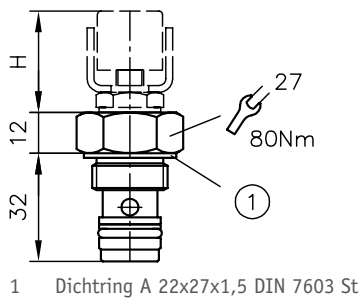
Anschlüsse

P, R, F, V | G 1/4

MVP



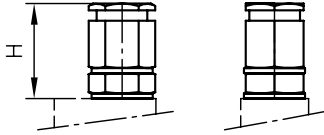
MVE



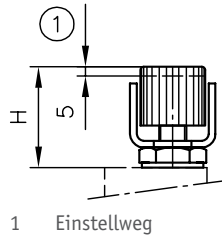
1 Dichtring A 22x27x1,5 DIN 7603 St

Verstellbarkeit

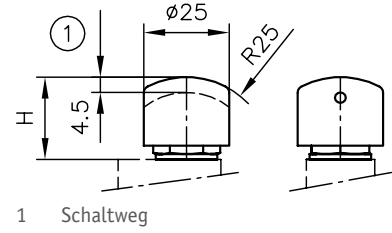
ohne Bezeichnung



Kennzeichen R

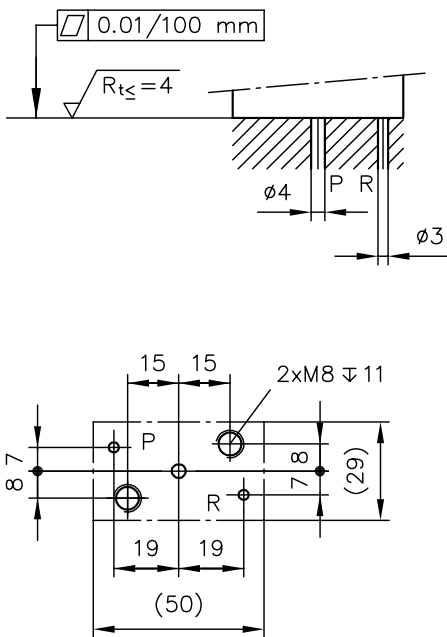


Kennzeichen F

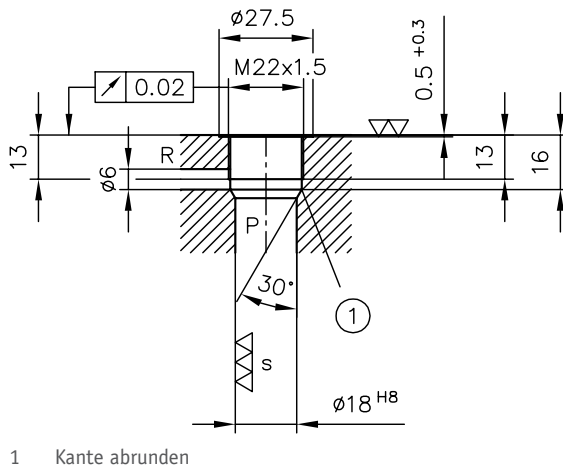


	H
fest eingestellt	28
regelbar	30
Ballenkopf	24

Grundplatte und Bohrbild (Typ MVP)



Aufnahmebohrung (Typ MVE)



Abdichtung der Anschlüsse:

	O-Ring
P	17,12x2,62 NBR 90 Sh
R	4,47x1,78 NBR 90 Sh

5 Montage-, Betriebs- und Wartungshinweise

5.1 Bestimmungsgemäße Verwendung

Dieses Ventil ist ausschließlich für hydraulische Anwendungen bestimmt (Fluidtechnik). Das Ventil erfüllt hohe sicherheitstechnische Normen und Vorschriften für die Fluidtechnik.

Der Anwender muss die Sicherheitsvorkehrungen sowie die Warnhinweise in dieser Dokumentation beachten.

Unbedingte Voraussetzungen damit das Produkt einwandfrei und gefahrlos funktioniert sind:

- Alle Informationen dieser Dokumentation beachten. Das gilt insbesondere für alle Sicherheitsvorkehrungen und Warnhinweise.
- Das Produkt nur durch qualifiziertes Fachpersonal montieren und in Betrieb nehmen.
- Das Produkt nur innerhalb der angegebenen technischen Parameter betreiben. Die technischen Parameter werden in dieser Dokumentation ausführlich dargestellt.
- Zusätzlich immer die Betriebsanleitung der spezifischen Gesamtanlage beachten.

Wenn das Produkt nicht mehr gefahrlos betrieben werden kann:

Produkt außer Betrieb setzen und entsprechend kennzeichnen. Es ist dann nicht erlaubt das Produkt weiter zu verwenden oder zu betreiben.

5.2 Montagehinweise

Das Produkt nur mit marktüblichen und konformen Verbindungselementen (Verschraubungen, Schläuche, Rohre...) in die Gesamt-Anlage einbauen.

Das Hydrauliksystem muss (insbesondere bei Hydraulikanlagen mit Druckspeichern) vor der Demontage vorschriftsmäßig außer Betrieb genommen werden.



Gefahr

Plötzliche Bewegung der hydraulischen Antriebe bei falscher Demontage.

Schwere Verletzungen oder Tod.

- Hydrauliksystem drucklos machen.
- Wartungsvorbereitende Sicherheitsmaßnahmen durchführen.

5.3 Betriebshinweise

Produktkonfiguration sowie Druck und Volumenstrom einstellen

Die Aussagen und technischen Parameter dieser Dokumentation müssen unbedingt beachtet werden. Zusätzlich immer die Anleitung der gesamten technischen Anlage befolgen.

Hinweis

- Dokumentation vor dem Gebrauch aufmerksam lesen.
- Dokumentation dem Bedien- und Wartungspersonal jederzeit zugänglich machen.
- Dokumentation bei jeder Ergänzung oder Aktualisierung auf den neuesten Stand bringen.

Vorsicht

Überlastung von Komponenten durch falsche Druckeinstellungen.

Leichte Verletzungen.

- Druckeinstellungen und Druckveränderungen nur bei gleichzeitiger Manometerkontrolle vornehmen.

Reinheit und Filtern der Druckflüssigkeit

Verschmutzungen im Feinbereich können die Funktion eines Hydraulikaggregats beträchtlich stören. Durch Verschmutzung können irreparable Schäden entstehen.

Mögliche Verschmutzungen im Feinbereich sind:

- Metall-Späne
- Gummipartikel von Schläuchen und Dichtungen
- Schmutz durch Montage und Wartung
- Mechanischer Abrieb
- Chemische Alterung der Druckflüssigkeit

Hinweis

Frische Druckflüssigkeit vom Fass hat nicht unbedingt die höchste Reinheit. Unter Umständen muss die frische Druckflüssigkeit vorher gefiltert werden.

Für den reibungslosen Betrieb auf die Reinheitsklasse der Druckflüssigkeit achten. (siehe auch Reinheitsklasse im [Kapitel 3, "Kenngrößen"](#)).

5.4 Wartungshinweise

Dieses Produkt ist weitgehend wartungsfrei.

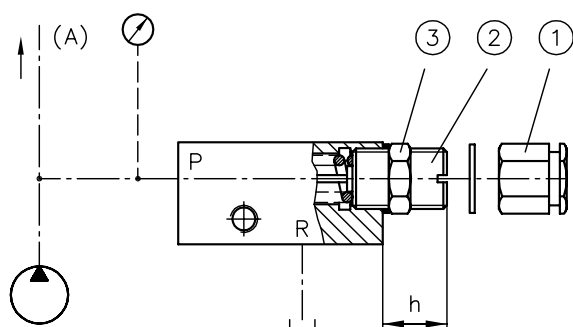
Regelmäßig, mindestens jedoch 1x jährlich prüfen, ob die hydraulischen Anschlüsse beschädigt sind (Sichtkontrolle). Falls externe Leckagen auftreten, das System außer Betrieb nehmen und instandsetzen.

In regelmäßigen Abständen, mindestens jedoch 1x jährlich, die Geräteoberfläche reinigen (Staubablagerungen und Schmutz).

5.5 Ventil einstellen

i Hinweis

Selbst vorgenommene Druckeinstellung oder -veränderung nur bei gleichzeitiger Manometerkontrolle. Die angegebenen Druckänderungswerte je Umdrehung an der Einstellspindel sind nur grobe Anhaltswerte zur ungefähren Auffindung des gewünschten Betriebspunktes.



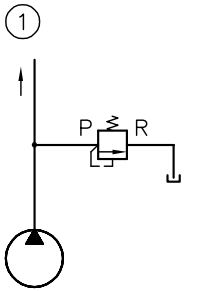
1. Hutmutter (1) entfernen.
2. Kontermutter (3) lösen.
3. Einstellspindel (2) auf ca. $h = 18,5$ bis höchstens 19 mm herausdrehen (keine spürbare Federvorspannung).
4. Wenn der an die Anlage angeschlossene Verbraucher eine durch Anschlag begrenzte Endstellung hat (z.B. Hydrozylinder): Wegeventil so stellen, dass der Verbraucher bei eingeschalteter Pumpe eine Endstellung einnimmt (z.B. eingezogen bleibt). Wenn der Verbraucher keine Endstellung hat (Hydromotor): Druckleitung bei (A) blind schließen.
5. Voraussetzung: Pumpe läuft. Einstellspindel soweit hineindrehen, bis das Manometer den gewünschten Druckwert anzeigt (Richtwert für Druckänderung je Umdrehung siehe Tabelle unten).
6. Konter- und Hutmutter wieder festziehen (Dichtringe nicht vergessen!)

Typ	Druckänderung je Umdrehung
MV.. 13 H	≈ 370 bar
MV.. 14 H	≈ 200 bar
MV.. 14 M	≈ 90 bar
MV.. 14 N	≈ 20 bar

6 Anhang

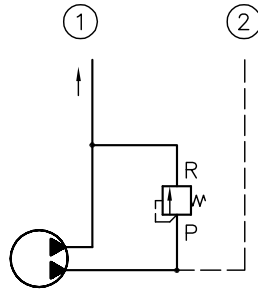
6.1 Typische Anwendungsbeispiele

MVG, MVP und MVE
als Absicherung der Hydroanlage
gegen Überdruck



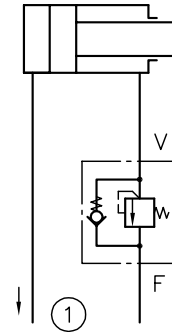
1 zum Verbraucher

MVG, MVP und MVE
als Vorspannventil zur Erzeugung
eines Mindestvordruckes z.B. für eine
Steuerleitung



1 zum Verbraucher
2 Steuerdruckleitung

MVGC
zur Erzeugung eines Gegendruckes
am Verbraucher



1 zum Wegeventil

Weitere Informationen

Weitere Ausführungen

- Druckbegrenzungsventil Typ MV, SV und DMV: D 7000/1
- Druckbegrenzungsventil (Einbausatz) Typ MV: D 7000 E/1
- Druckventil Typ CMV, CMVZ, CSV und CSVZ: D 7710 MV
- Druckbegrenzungsventil, vorgesteuert Typ DV, DVE und DF: D 4350