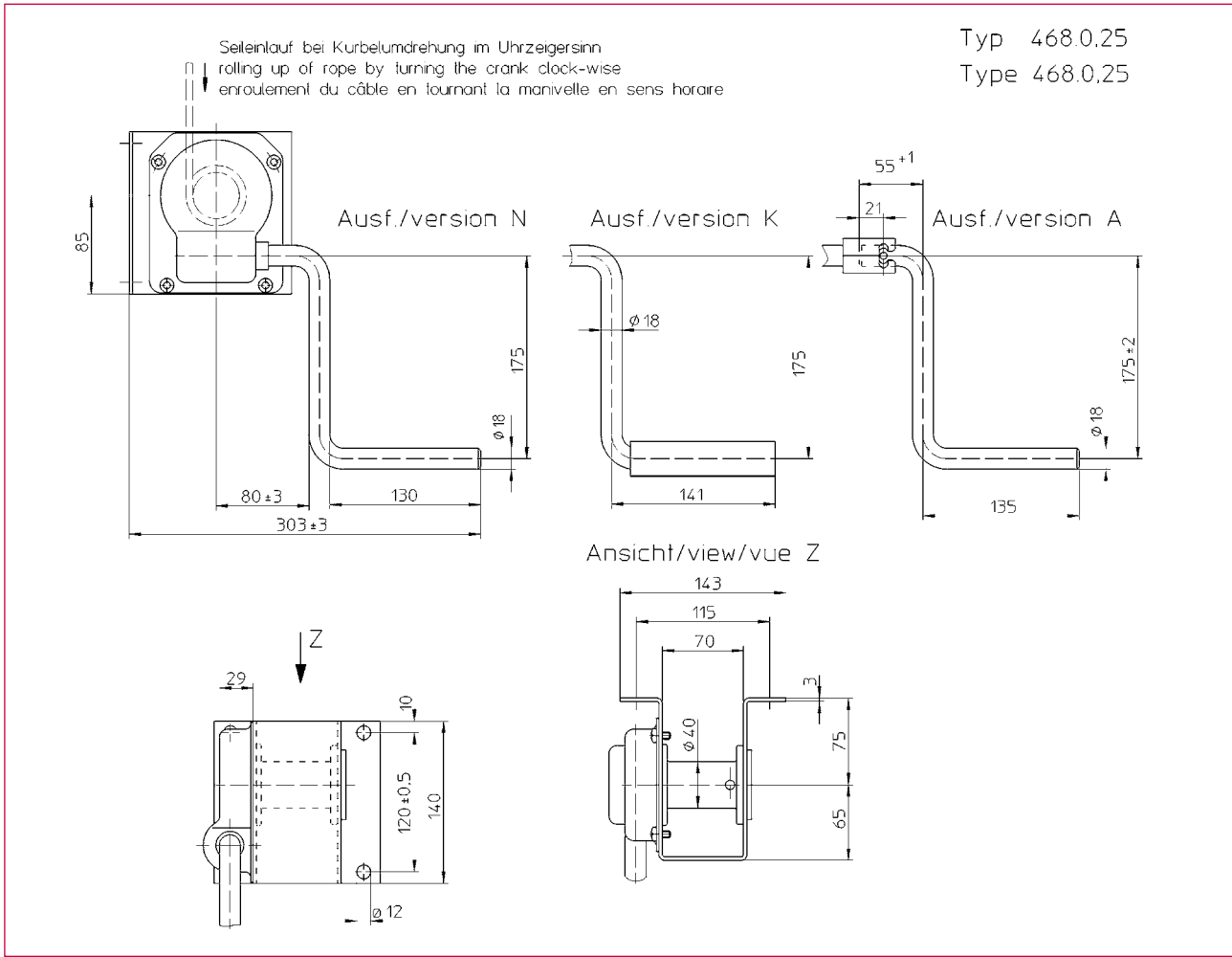


Ersatzradwinde 468.0,25
 Spare wheel winch 468.0,25
 Treuil pour roue de secours 468.0,25



- **Robuste, leichtgängige Winde zum Handhaben von LKW-Ersatzrädern durch eine Person**
 - **Vielseitig montierbar**
 - **Selbsthemmendes, spritzwassergeschütztes Schneckenradgetriebe**
 - **Alle Winden entsprechen der UVV der BG und tragen das GS-Zeichen**
 - **Für Betrieb mit Stahl- oder Kunststoffseil**
 - **Pulverlackbeschichtung**
- Robust, easy to operate winch for handling a spare wheel by one person
 - Various possibilities to mount
 - Self locking worm gear drive, waterproof
 - All winches are proofed by BG and GS tested
 - For use with steel rope or polyamid rope
 - Powder coating
- Treuil solide, facile à utiliser, convient à la manipulation de roues de secours de véhicules utilitaires par une personne
 - Nombreuses possibilités de fixation
 - Mécanisme du treuil à vis sans fin autobloquant et étanche
 - Tous les treuils répondent à la réglementation allemande de prévention contre les accidents et portent le sigle GS
 - Pour utilisation avec câble en acier ou synthétique
 - Revêtement par thermo laquage



Best.-Nr. O/N°/N° Code	Typ Type/Type	
213 150	468.0,25	Kurbelgriff starr /Fixed handle/Manivelle fixe
213 151	468.0,25K	Kurbelgriff klappbar /Folding handle/Manivelle repliable
213 158	468.0,25A	Kurbel abnehmbar /Removable handle/Manivelle démontable
200 230	462.0,25	Ratschenkurbel /Ratchet lever/Manivelle à crochet

Technische Daten	Technical data	Caractéristiques techniques	468.0,25
Zulässige Last	Admissible load	Charge admissible	0,25 t
Seildurchmesser (Stahl)	Rope dia. (Steel)	Ø du câble (acier)	4 mm
Seildurchmesser (Kunststoff)	Rope dia. (Nylon)	Ø du câble (synthétique)	8 mm
Seilaufnahme	Rope length	Cap. d'enroulement du câble	3,3 m
Kurbelkraft	Crank force	Effort sur manivelle	66 N
Übersetzung	Gear ratio	Rapport de vitesses	25 : 1
Hub/Kurbelumdrehung	Lift/Crank turn	Course/Tour de manivelle	5,8 mm
Wirkungsgrad	Efficiency	Rendement	0,2
Gewicht ca.	Weight approx.	Poids env.	4,1 kg