



Qualität von Anfang an.

Technische Daten

BAUFORM

Sitzventil mit Tellerdichtung

STEUERFUNKTIONEN

1. In Ruhestellung durch Federkraft mit dem Mediumstrom geschlossen, durch Steuerdruck geöffnet.
Wir empfehlen die Verwendung dieser Steuerungsart nur für den Einsatz bei gasförmigen Medien. Bei flüssigen Medien besteht die Gefahr von Druckschlägen im Leitungsnetz.
2. In Ruhestellung durch Federkraft gegen den Mediumstrom geschlossen, durch Steuerdruck geöffnet.
- 3.* In Ruhestellung durch Federkraft geöffnet, durch Steuerdruck gegen den Mediumstrom geschlossen.
- 4.* Doppeltwirkend ohne Federrückstellung durch Steuermedium geöffnet, bzw. geschlossen.

WERKSTOFFE

Gehäuse: GG-25
Innenteile: Messing und Edelstahl
Steuerzylinder: Ms. verchromt (Sk Ø50 - 80)
Aluminium (Sk Ø125)
Sitz- und Spindeldichtung: PTFE

ANSCHLUSS

Flanschanschluß PN16, DN15 - DN100 (DIN 3202/F1)
Flansche PN16 - DN65 werden in 4-Loch-Ausführung geliefert!

STEUERANSCHLUSS

G 1/8 (DIN ISO 228 T1) bei Steuerzyl. 50 - 80
G 1/4 (DIN ISO 228 T1) bei Steuerzyl. 125

MEDIUMDRUCK

Siehe Druckbereichstabelle

STEUERDRUCK

2 - 10 bar, Standard 6 - 10 bar
(andere auf Anfrage)

DURCHFLUSSMEDIUM

Gasförmige und flüssige Medien

MEIDUMTEMPERATUR

-10°C bis max. +180°C

UMGEBUNGSTEMPERATUR

max. +60°C

EINBAULAGE

beliebig, Durchflußrichtung beachten.

ZUSATZAUSSTATTUNG

optische / elektrische Stellungsanzeige, Handbetätigung, Hubbegrenzung, öl- und fettfrei.

Alle Angaben sind freibleibend und unverbindlich!

*:keine Standard-Ausführung; nur auf Anfrage erhältlich / no standard version ; only available on request

Specification

DESIGN

Seat valve with disk sealing

OPERATION

1. Single acting to close in flow direction.
Opened by pilot pressure.
We recommend the use of this operation mode only at gaseous media. The using of liquid media could causes pressure shocks in the pipes.
2. Single acting to close against flow direction
Opened by pilot pressure.
- 3.* Single acting to open. Closing by pilot pressure against flow direction.
- 4.* Double-acting. Closed and opened by pilot pressure.

MATERIAL

Body: GG-25
Internal parts: Brass and Stainless steel
Cylinder: Brass chrom plated (Sk Ø50 - 80)
Aluminium (Sk Ø125)
Seat- and spindle seal: PTFE

CONNECTION

Flange connection PN16, DN15 - DN100 (DIN3202/F1)
Flanges PN16 - DN65 will be delivered in 4-hole execution!

PILOT PORT

G 1/8 (DIN ISO 228 T1) for cylinder 50 - 80
G 1/4 (DIN ISO 228 T1) for cylinder 125

PRESSURE RANGE

See table overleaf

PILOT PRESSURE

2 - 10 bar, standard 6 - 10 bar
(others on request)

MEDIA

Gases and liquids

TEMPERATURE RANGE

-10°C up to +180°C

TEMPERATURE OF THE ENVIRONMENT

max. +60°C

MOUNTING POSITION

As desired, please refer to flow direction.

OPTIONS

optical / electrical position indicator, manuel override, lift stop, free of oil and grease.

The above information is intended for guidance only and the company reserves the right to change any data herein without prior notice!

Artikel:
(A)DF2D

2/2-Wege Flanschventil, direktgesteuert

GG-25



Type:
(A)DF2D

2/2-Way Flange valve
direct acting

GG-25

Artikel- u. Bestellangaben: z.B. ADF2D5112025/OS

= Druckgest. Flanschventil, GG25/PTFE, Ruhe zu, mit dem Medium schließend, Steuerzylinder SK80 Ms., DN25, m. optischer Stellungsanzeige

1. - 4. Stelle Produkt	5. Stelle Gehäusewerkstoffe	6. Stelle Dichtungswerkstoff Sitz / Spindel	7. Stelle Steuerfunktion
(A)DF2D = 2/2-Wege druckgesteuertes Flanschventil, direktgesteuert <i>Ventilgröße DN15 - DN50:</i> <i>ADFD2D.....</i>	5 = GG-25	1 = PTFE / PTFE	1 = Ruhe zu, mit dem Mediumstrom schließend 2 = Ruhe zu, gegen den Mediumstrom schließend 3* = Ruhe auf, gegen den Mediumstrom schließend 4* = doppeltwirkend
8. Stelle Steuerkolben Ø	9. - 11. Stelle Anschlußgröße	12. - 20. Stelle Zusatzausstattung	
Messingzylinder 1 = Ø 50 mm 2 = Ø 80 mm 3 = Ø125 mm 4 = Ø 63 mm Edelstahlzylinder 5 = Ø 50 mm 6 = Ø 80 mm 7 = Ø125 mm 8 = Ø 63 mm	015 = DN 15 020 = DN 20 025 = DN 25 032 = DN 32 040 = DN 40 050 = DN 50 065 = DN 65 080 = DN 80 100 = DN 100	ES = elektrisch/mechanische Stellungsanzeige HB = Hubbegrenzung HN = Handnotbetätigung NI = induktive Stellungsanzeige OF-SA = öl- und fettfrei, Spezial-Sauerstofffett OF-L = öl- und fettfrei, Spezial-Lebensmittelfett OF-SI = öl- und fettfrei, Silikonfreies Spezialfett OS = optische Stellungsanzeige NS = elektrische Stellungsanzeige (berührungslos) V = für Vakuum VD = für Vakuum und Druck *:keine Standard-Ausführung; nur auf Anfrage erhältlich	

Ordering example: e.g. ADF2D5112025/OS

= Pressure actuated flange-valve, GG-25 / PTFE, single acting to close in flow direction, brass cylinder SK80, DN25, with optical position indicator

1. - 4. Digit Product	5. Digit Body material	6. Digit Sealing material Seat / Spindle	7. Digit Operation
(A)DF2D = 2/2-Way pressure acting Flange- valve, direct acting <i>Valve size DN15 - DN50:</i> <i>ADFD2D.....</i>	5 = GG-25	1 = PTFE / PTFE	1 = Single acting to close in flow direction 2 = Single acting to close against flow direction 3* = Single acting to open against flow direction 4* = double acting
8. Digit Actuator Ø	9. - 11. Digit Connecting size	12. - 20. Digit Options	
Brass cylinder 1 = Ø 50 mm 2 = Ø 80 mm 3 = Ø125 mm 4 = Ø 63 mm Stainless cylinder 5 = Ø 50 mm 6 = Ø 80 mm 7 = Ø125 mm 8 = Ø 63 mm	015 = DN 15 020 = DN 20 025 = DN 25 032 = DN 32 040 = DN 40 050 = DN 50 065 = DN 65 080 = DN 80 100 = DN 100	ES = electric / mechanical position indicator HB = Lift stop HN = Manuel override NI = inductive proximity switches OF-SA = free of oil and grease, for oxygen applications OF-L = free of oil and grease, for food applications OF-SI = free of oil and grease, silicon free grease OS = optical position indicator NS = proximity swithes V = for vacuum applications VD = for vacuum and pressure applications *:no standard version ; only available on request	

Unsere Empfehlung ! We recommend !

Als Steuerventil für SK 50 - 80 empfehlen wir unser 3/2-Wege Magnetventil /
For SK 50 - 80 we recommend our 3/2-ways pilot valve type
Art.: **MGAG3D13xx43420/A3**

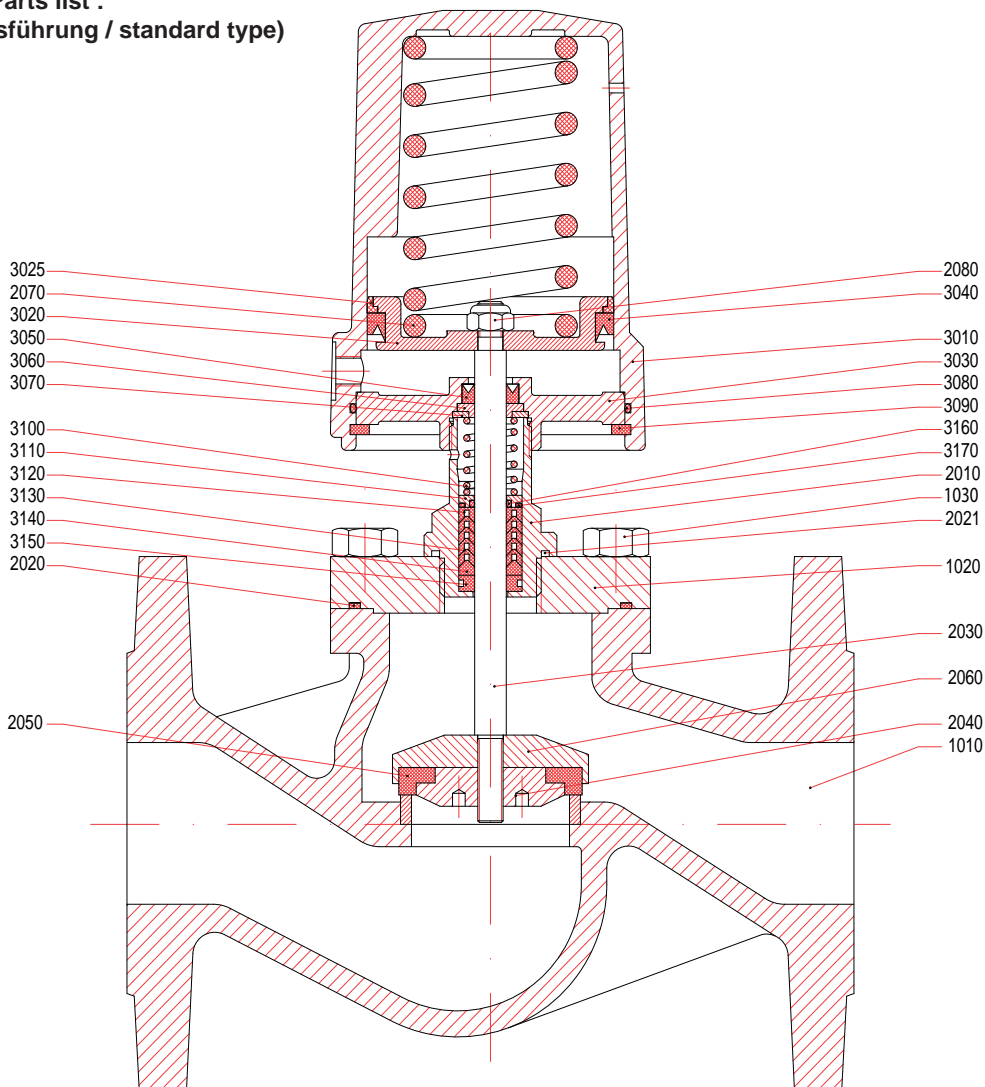
Für SK 125 das 3/2-Wege Magnetventil Artikel /
For SK 125 we recommend our type
Art.: **MGAG3D13xx43420/A4.**



Max. Mediumdruck [bar] bei 6bar Steuerdruck / Max. medium pressure [bar] at 6bar pilot pressure

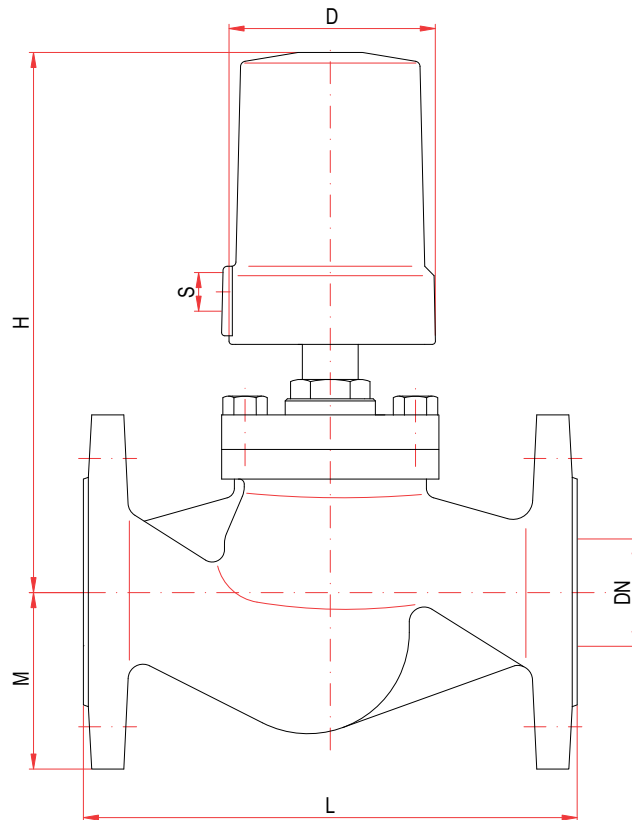
Steuerungsart / Operation systems	Ruhe zu, mit dem Medium schließend / Single acting to close in flow direction				Ruhe zu, gegen das Medium schließend / Single acting to close against flow direction				Ruhe auf, gegen das Medium schließend / Single acting to open, closing by pilot pressure			
Anschluß / Connection	Steuerkolben Ø [mm] / Actuator Ø [mm]				Steuerkolben Ø [mm] / Actuator Ø [mm]				Steuerkolben Ø [mm] / Actuator Ø [mm]			
DN	50	63	80	125	50	63	80	125	50	63	80	125
15	16	-	-	-	7	16	-	-	auf Anfrage / on request			
20	16	-	-	-	7	16	-	-				
25	10	16	16	-	5	14	16	-				
32	-	12	16	-	-	8	12	-				
40	-	8	12	-	-	5	10	-				
50	-	5	9	16	-	3	6	8				
65	-	-	6	15	-	-	3	6				
80	-	-	4	10	-	-	-	4				
100	-	-	2,5	6	-	-	-	-				

Stückliste / Parts list :
(Standardausführung / standard type)



1010 Gehäuse	Valve body	2070 Druckfeder	Spring	3090 Sicherungsring	Locking ring
1020 Ventildeckel	Valve cap	2080 Sechskantmutter	Hexagon nut	3100 Druckfeder	Spring
1030 Deckelschraube	Cap screw	3010 Steuerzylinder	Cylinder	3110 Scheibe	Disk
2010 Einschraubteil	Screw joint	3020 Kolben	Piston	3120 Druckring	Pressure ring
2020 Deckeldichtung	Cap seal	3030 Deckel	Cap	3130 V-Manschettensatz	V-packing
2021 PTFE-Ring	PTFE-ring	3040 Nutring	Sealing ring	3140 Stützring	Base ring
2030 Spindel	Spindle	3050 Nutring	Sealing ring	3150 Führungsring	Guide ring
2040 Scheibe	Disk	3060 Führungsring	Guide ring	3160 O-Ring	O-ring
2050 Sitzdichtung	Sealing	3070 Scheibe	Disk	3170 O-Ring	O-ring
2060 Ventilteller	Valve disk	3080 O-Ring	O-ring		

Abmessungen / Dimension :



Steuerkolben Ø / Actuator Ø	DN	L	M	H	ØD	S	kv
50	15	130	47,5	185	61	G 1/8	3,5
	20	150	52,5	185	61	G 1/8	6,2
	25	160	57,5	195	61	G 1/8	9,2
63	15	130	47,5	217	75	G 1/8	4,0
	20	150	52,5	217	75	G 1/8	6,8
	25	160	57,5	227	75	G 1/8	9,5
	32	180	70,0	217	75	G 1/8	12
	40	200	75,0	222	75	G 1/8	21
	50	230	82,5	232	75	G 1/8	29
80	25	160	57,5	230	98	G 1/8	9,8
	32	180	70,0	235	98	G 1/8	15
	40	200	75,0	240	98	G 1/8	25
	50	230	82,5	250	98	G 1/8	34
	65 *	290	92,5	265	98	G 1/8	55
	80	310	100,0	280	98	G 1/8	95
	100	350	110,0	300	98	G 1/8	145
125	50	230	82,5	345	168	G 1/4	38
	65 *	290	92,5	360	168	G 1/4	60
	80	310	100,0	375	168	G 1/4	103
	100	350	110,0	395	168	G 1/4	156

* Flansche PN16 - DN65 werden in 4-Loch-Ausführung geliefert!
Flanges PN16 - DN65 will be delivered in 4-hole execution!

Hinweis

Bei den in dieser Dokumentation beschriebenen Produkten, in der von uns gelieferten Form handelt es sich um unvollständige Maschinen gemäß Artikel 2 Absatz g im Sinne der Richtlinie 2006/42/EG über Maschinen, deren Inbetriebnahme solange untersagt ist, bis festgestellt wurde, dass die Maschinen, in die die unvollständigen Maschinen eingebaut wurden, den Bestimmungen der Richtlinie 2006/42/EG über Maschinen entspricht.

Beachten Sie hierzu auch die Einbauerklärung und die Einbauanleitung.

Advice

The products described in this documentation in the conditions of our delivery are partly completed machinery according to annex 2 paragraph g of the directive 2006/42/EC on machinery, which must not be put into service until the final machinery into which it is to be incorporated has been declared in conformity with the provisions of the Directive 2006/42/EC on machinery, where appropriate.

Please take notice to the Declaration of incorporation and the assembly instruction.

